

Track Light System - Constant Current - non dimmable
Stromschienensystem - Konstantstrom - nicht dimmbar

DC Output with constant current
Adjustable output current of 400, 450, 500 & 550 mA via DIP-Switch
Ripple current $\pm 5\%$
Threaded sleeve M10x1 for mounting the luminaire head
Several compatible 3-phase track system
Suitable for Class II luminaires
Operating ambient temperature $-20^{\circ}\text{C} - +45^{\circ}\text{C}$
Average service life 50.000 h
5 Years guarantee

White (RAL 9010)
Black (RAL 9011)
Gray (RAL 7040)

Protection

- Short- & open circuit proof
- Auto. overheat regulation or cut off
- Overload protection
- SELV

Gleichstromausgang mit konstantem Ausgangsstrom
Einstellbarer Ausgangsstrom von 400, 450, 500 & 550 mA mittels DIP-Schalter
Stromripple $\pm 5\%$
Gewindehülse M10x1 zur Montage des Leuchtenkopf
Verschiedene kompatible 3-Phasen Stromschienen Systeme
Geeignet für Leuchten der Klassen II
Umgebungstemperatur $-20^{\circ}\text{C} - +45^{\circ}\text{C}$
Durchschnittliche Lebensdauer 50.000 h
5 Jahre Garantie

Weiß (RAL 9010)
Schwarz (RAL 9011)
Grau (RAL 7040)

Sicherheit

- Kurzschluss- & leerlauffest
- Autom. Rückregelung o. Abschaltung bei Übertemperatur
- Überlastschutz
- SELV



Image may differ
Abbildung kann abweichen

Track Light System - Constant Current - non dimmable Stromschienensystem - Konstantstrom - nicht dimmbar

Main technical data

Allgemeine technische Daten

Rated supply voltage Netzspannungsbereich	220–240 V	Operating ambient temp. Betriebsumgebungtemp.	–20 – +45 °C
AC voltage range Wechselspannungsbereich	198–264 V	Max. case temp. (tc) Max. Gehäusetemp. (tc)	85 °C
Mains frequency Netzfrequenz	50–60 Hz	Operating humidity Betriebsluftfeuchtigkeit	10–90 %
Input current Eingangsstrom	140 mA	Storage temperature range Lagertemperatur	–35 – +65 °C
THD ¹ THD	< 15 %	Max. number of switching cycles Max. Anzahl an Schaltzyklen	> 100.000
Power factor ¹ Leistungsfaktor	0.90 C	Type of protection Schutzart	IP20
Efficiency ¹ Effizienz	83 %	Environmental rating Umgebungsbedingung	Indoor Innenraum
Start delay Startverzögerung	< 0.5 s	Surge transient protection Stoßspannungsfestigkeit	1.5 kV (L–N)
Protection class Schutzklasse	II	Dimension (L x W x H) ¹ Abmessung (L x B x H)	207 x 41.4 x 31 mm
Inrush current Einschaltstrom	25 A, 50 µs		
Output current tolerance Ausgangsstrom Toleranz	± 5 %		
Out. current LF ripple Ausg.-Strom NF Restwelligkeit	± 5 %		

Product technical data

Produkt technische Daten

Type Typ	LWC22W550CALR			
Output power Ausgangsleistung	6.4-16 W	7.2-18 W	8-20 W	8.8-22 W
Output current Ausgangsstrom	400 mA	450 mA	500 mA	550 mA
Output voltage Ausgangsspannung	16-40 Vdc	16-40 Vdc	16-40 Vdc	16-40 Vdc
No load voltage Leerlaufspannung	55 Vdc	55 Vdc	55 Vdc	55 Vdc

All data for / Alle Angaben für U_{mains} = 230Vac

¹ See diagrams below / Siehe Diagramme unten

Track Light System - Constant Current - non dimmable
Stromschienensystem - Konstantstrom - nicht dimmbar
Standards / Conformity
Normen /

Safety Sicherheit	Performance Arbeitsweise	EMC EMV	ECO-Design ECO-Design	RoHS RoHS
EN 61347-1 EN 61347-2-13 EN 62493	EN 62384	EN 55015 EN 61000-3-2 EN 61000-3-3 EN 61547	EN 62442-3	EN 50581

Lifetime
Lebensdauer

Type Typ	ta	35 °C	45 °C
LWC22W550CALR	tc	75 °C	85 °C
	Lifetime Lebensdauer	100.000 h	50.000 h

According to the nominal operating conditions listed in the datasheet and a failure rate of less than 10 %.
 Entsprechend den im Datenblatt aufgeführten Nennbedingungen und einer Ausfallrate von kleiner 10 %.

Miniature circuit breaker
Leistungsschutzschalter

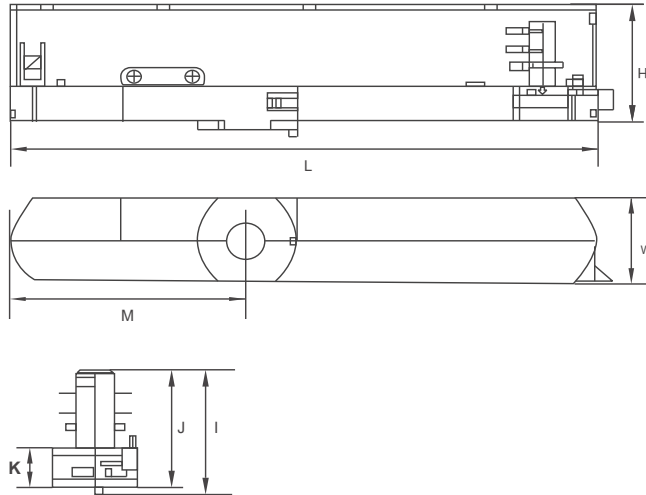
Type Typ	B10	B13	B16	B20	C10	C13	C16	C20	Inrush current Einschaltstrom
LWC22W550CALR	29	37	46	58	49	64	78	98	25 A / 50 µs

Ordering information
Bestellinformationen

Type Typ	Color Farbe	Packing unit carton Verpackungseinheit Karton	Gross weigh carton Bruttogewicht Karton	Net weight carton Netto-Gewicht Karton	Dimension carton L x W x H Abmessungen Karton B x T x H
LWC22W550CALR-W	White Weiß	60 pcs / Stk.	8.9 kg	7.8 kg	460 x 340 x 265 mm
LWC22W550CALR-B	Black Schwarz				
LWC22W550CALR-G	Gray Grau				

Track Light System - Constant Current - non dimmable
Stromschienensystem - Konstantstrom - nicht dimmbar

Physical Parameter
Abmessungen



L: 207.0 mm	I: 47.0 mm	Tolerance:
H: 41.4 mm	J: 44.0 mm	Toleranz:
W: 31.0 mm	K: 13.6 mm	0~100 ± 0.5 mm
M: 88.8 mm		100~ ± 1 mm

Terminal block: Screwless terminal
Klemmblock: Schraublose Klemme

Cable cross section: 0.75–1.5 mm²
Leitungsquerschnitt: 0,75–1,5 mm²

Stripping: 9 mm
Abisolierung: 9 mm

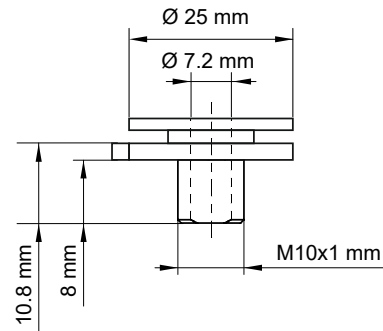
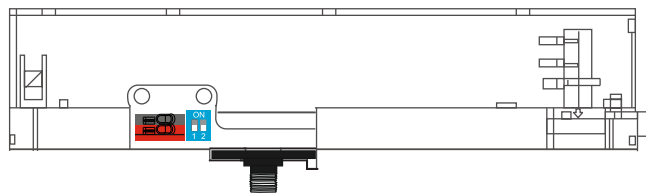
Housing material: Polycarbonate, potted
Gehäusematerial: Kunststoff, vergossen

Soldering: Lead-free, comply with RoHS
Lötung: Bleifrei, RoHS konform

Label: Surface print
Etikett: Oberfläche bedruckt

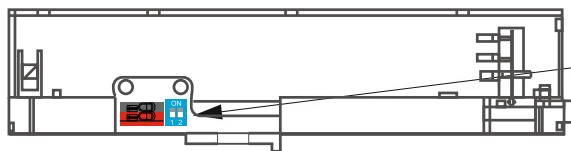
Weight: 130 g
Gewicht: 130 g

Threaded sleeve M10x1
Gewindehülse M10x1



The maximum allowed weight of the complete luminaire is 5 kg (50 N).
Das maximale erlaubte Gewicht der gesamten Leuchte beträgt 5 kg (50 N).

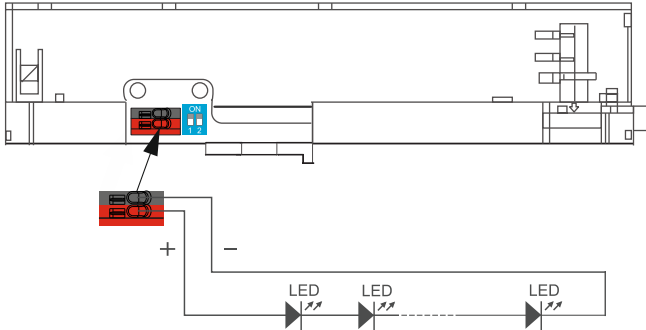
DIP switch setting
DIP Schalter Einstellung



Output current Ausgangsstrom	DIP switch / DIP-Schalter	
	1	2
400 mA	-	-
450 mA	ON	-
500 mA	-	ON
550 mA	ON	ON

Track Light System - Constant Current - non dimmable
Stromschienensystem - Konstantstrom - nicht dimmbar

Wiring diagram
Anschaltbild



Hot plug-in or secondary switching is not permitted!
 Das Anschließen im Betrieb oder sekundäres Schalten ist nicht erlaubt!

The maximum secondary wire length is 2 m.
 Die maximale sekundäre Leitungslänge beträgt 2 m.

Compatible track system
Kompatible Stromschienensysteme

Manufacturer Hersteller	Type Typ	Model Modell	System System
NORDIC ALUMINIUM	Global Track Pro	XTS 4x00 x=1,2,3,4	3-phase 3-Phasen
EUTRAC	Surface Track	25-x0 x=1, 2, 3, 4	3-phase 3-Phasen
ZUMTOBEL	3 Circuits DALI track system	S2 801 S2 803	3-phase 3-Phasen
IVELA	3-phase LKM	7501-x0 x=1, 2, 3, 4	3-phase 3-Phasen
POWERGEAR	3 Circuit Track System	PRO-04x0 x=1, 2, 3	3-phase 3-Phasen

Track Light System - Constant Current - non dimmable
Stromschienensystem - Konstantstrom - nicht dimmbar

Operating Parameter
Betriebseigenschaften

- 400 mA
- 450 mA
- 500 mA
- 550 mA

100% Load correspond to the values in the table on page 2.
100% Last entspricht den Werten aus der Tabelle auf Seite 2.

