

**Constant voltage - non dimmable**  
**Konstantsspannung - nicht dimmbar**

DC Output with constant voltage of 12, 24 & 48 V  
 Suitable for Class I and Class II luminaires  
 Small housing  
 Strain reliefs for independent use  
 Average lifetime 50.000 h  
 5 Years guarantee

**Protection**

- Short- & open circuit proof
- Auto. overheat regulation or cut off
- Overload protection
- SELV

Gleichstromausgang mit konstanter Ausgangsspannung  
 von 12, 24 & 48 V  
 Geeignet für Leuchten der Klassen I und II  
 Kleines Gehäuse  
 Zugentlastungen für den unabhängigen Gebrauch  
 Durchschnittliche Lebensdauer 50.000 h  
 5 Jahre Garantie

**Sicherheit**

- Kurzschluss- & leerlauffest
- Autom. Rückregelung o. Abschaltung bei  
 Übertemperatur
- Überlastschutz
- SELV

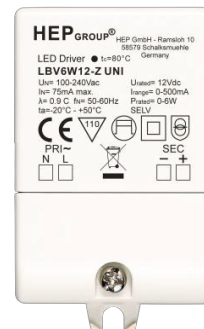
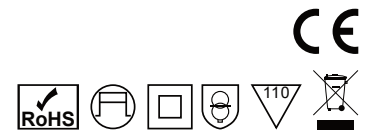


Image may differ  
 Abbildung kann abweichen

## Constant voltage - non dimmable

### Konstantsspannung - nicht dimmbar

#### Main technical data

#### Allgemeine technische Daten

Rated supply voltage Netzspannungsbereich	100–240 V	Operating ambient temp. Betriebsumgebungtemp.	-20 – +50 °C
AC voltage range Wechselspannungsbereich	90–264 V	Max. case temp. (tc) Max. Gehäusetemperatur (tc)	80 °C
Mains frequency Netzfrequenz	50–60 Hz	Operating humidity Betriebsluftfeuchtigkeit	10–85 %
Input current Eingangsstrom	75 mA	Storage temperature range Lagertemperatur	-25 – +85 °C
THD <sup>1</sup> THD	< 15 %	Max. number of switching cycles Max. Anzahl an Schaltzyklen	> 100.000
Power factor <sup>1</sup> Leistungsfaktor	0.9 C	Type of protection Schutzart	IP20
Start delay Startverzögerung	< 0.5 s	Environmental rating Umgebungsbedingung	Indoor Innenraum
Protection class Schutzklasse	II	Surge transient protection Stoßspannungsfestigkeit	1.0 kV (L–N)
Inrush current Einschaltstrom	9 A, 30 µs	Dimension (L x W x H) <sup>1</sup> Abmessung (L x B x H)	65 x 39 x 20 mm
Output voltage tolerance Ausgangsspannung Toleranz	± 5 %		
Out. voltage LF ripple Aus.-spannung NF Restwelligkeit	± 4 %		

#### Product technical data

#### Produkt technische Daten

Type Typ	LBV6W12-Z UNI	LBV6W24-Z UNI	LBV6W48-Z UNI
Efficiency <sup>1</sup> Effizienz	80 %	80 %	82 %
Output power Ausgangsleistung	0–6 W	0–6 W	0–6 W
Output current Ausgangsstrom	Max. 500 mA	Max. 250 mA	Max. 125 mA
Output voltage Ausgangsspannung	12 Vdc	24 Vdc	48 Vdc
No load voltage Leerlaufspannung	14 Vdc	26 Vdc	51 Vdc

All data for / Alle Angaben für  $U_{mains} = 230Vac$

<sup>1</sup> See diagrams below / Siehe Diagramme unten

**Constant voltage - non dimmable**  
**Konstantsspannung - nicht dimmbar**
**Standards / Conformity**  
**Normen / Komformität**

Safety Sicherheit	Performance Arbeitsweise	EMC EMV	ECO-Design ECO-Design	RoHS RoHS
EN 61347-1 EN 61347-2-13 EN 62493	EN 62384	EN 55015 EN 61000-3-2 EN 61000-3-3 EN 61547	EN 62442-3	EN 50581

**Lifetime**  
**Lebensdauer**

Type Typ	ta	40 °C	50 °C
LBV6Wxx-Z UNI	tc	70 °C	80 °C
	Lifetime Lebensdauer	100.000 h	50.000 h

According to the nominal operating conditions listed in the datasheet and a failure rate of less 10 %.  
 Entsprechend der im Datenblatt aufgeführten Nennbedingungen und einer Ausfallrate von kleiner 10 %.

**Miniature circuit breaker**  
**Leistungsschutzschalter**

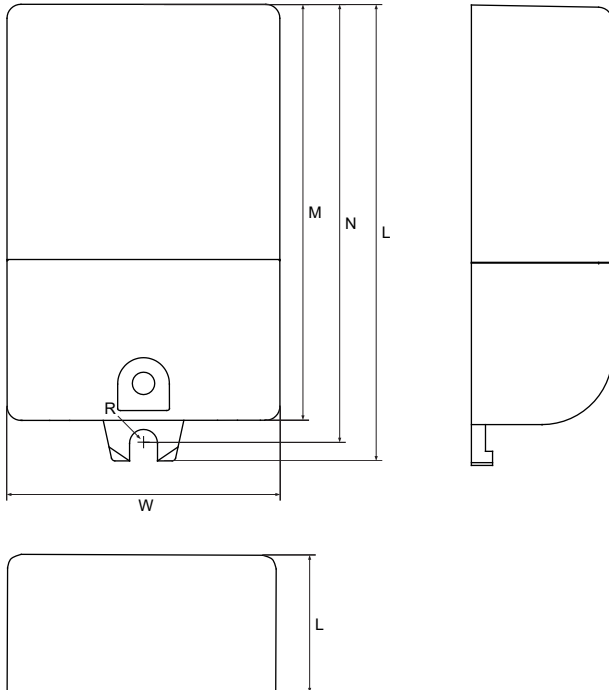
Type Typ	B10	B13	B16	B20	C10	C13	C16	C20	Inrush current Einschaltstrom
LBV6Wxx-Z UNI	96	125	154	193	96	125	154	193	9 A / 30 µs

**Ordering information**  
**Bestellinformationen**

Type Typ	Packing unit carton Verpackungseinheit Karton	Gross weigh carton Bruttogewicht Karton	Net weight carton Netto-Gewicht Karton	Dimension carton L x W x H Abmessungen Karton B x T x H
LBV6Wxx-Z UNI	50 pcs / Stk.			240 x 190 x 185 mm

**Constant voltage - non dimmable**  
**Konstantsspannung - nicht dimmbar**

**Physical Parameter - Built-in**  
**Abmessungen - Einbau**



L: 65.0 mm	H: 20.0 mm	Tolerance:
M: 59.2 mm	R: 2.0 mm	Toleranz:
N: 62.5 mm	W: 39.0 mm	0~100 ± 0.5 mm
		100~ ± 1 mm

Terminal block: Screw terminal  
Klemmblock: Schraubklemme

Cable cross section: 0.75–1.5 mm<sup>2</sup>  
Leitungsquerschnitt: 0,75–1,5 mm<sup>2</sup>

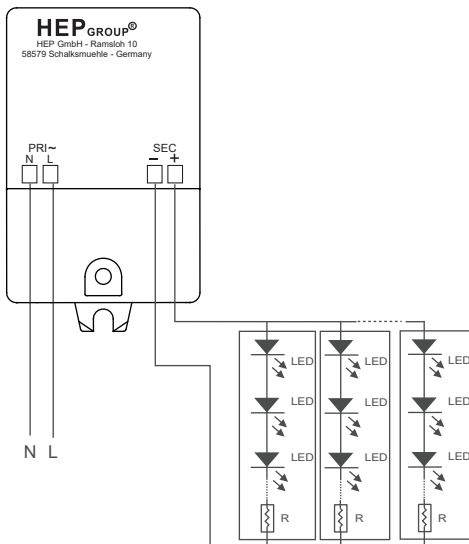
Housing material: Polycarbonate, potted  
Gehäusematerial: Kunststoff, vergossen

Soldering: Lead-free, comply with RoHS  
Lötung: Bleifrei, RoHS konform

Label: Surface print  
Etikett: Oberfläche bedruckt

Weight: 37.3 g  
Gewicht: 37,3 g

**Wiring diagram**  
**Anschaltbild**



**Hot plug-in or secondary switching is not permitted!**  
Das Anschließen im Betrieb oder sekundäres Schalten ist nicht erlaubt!

**The maximum secondary wire length is 2 m.**  
Die maximale sekundäre Leitungslänge beträgt 2 m.

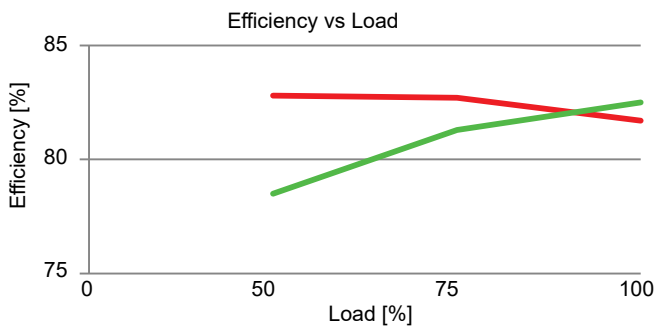
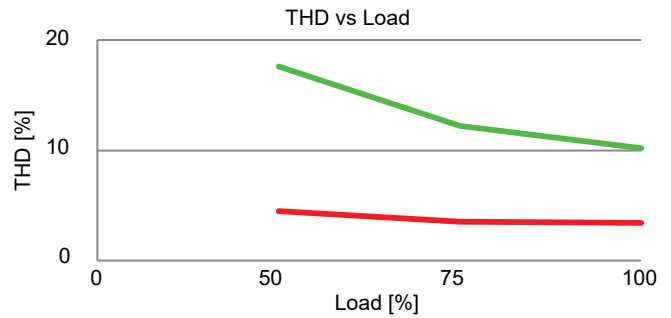
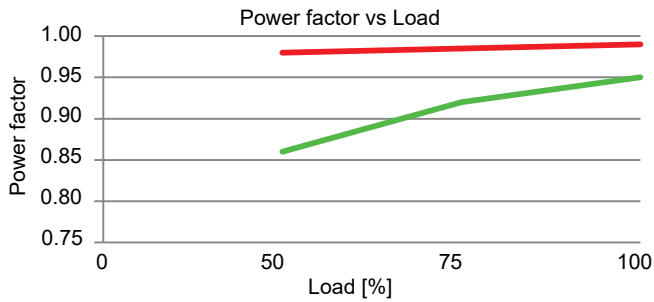
Constant voltage - non dimmable  
Konstantsspannung - nicht dimmbar

Operating Parameter  
Betriebsseigenschaften

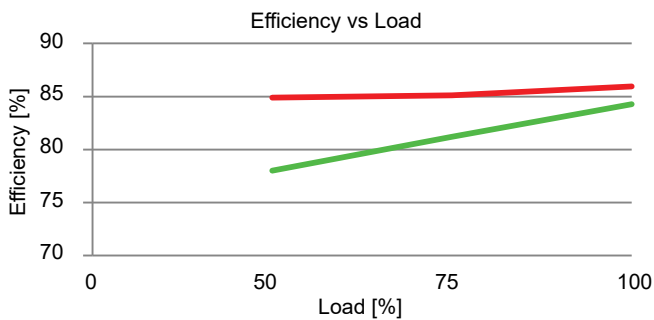
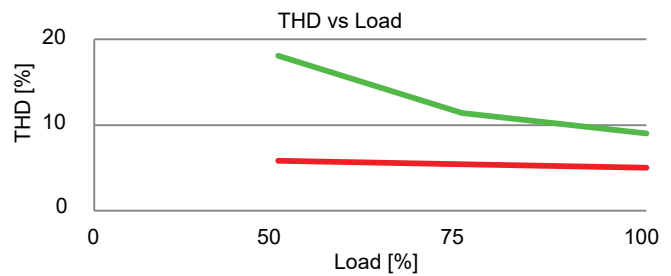
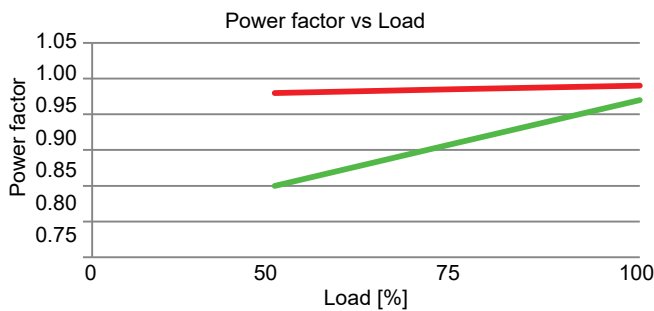
— 100 Vac  
— 230 Vac

100% Load correspond to the values in the table on page 2.  
100% Last entspricht den Werten aus der Tabelle auf Seite 2.

LBV6W12-Z UNI



LBV6W24-Z UNI



**Constant voltage - non dimmable**  
**Konstantsspannung - nicht dimmbar**

LBV6W48-Z UNI

