

Constant Current - non dimmable
Konstantstrom - nicht dimmbar
Main technical data
Allgemeine technische Daten

Rated supply voltage Netzspannungsbereich	220–240 V	Operating ambient temp. Betriebsumgebungtemp.	-20 – +50 °C
AC voltage range Wechselspannungsbereich	198–264 V	Max. case temp. (tc) Max. Gehäusetemperatur (tc)	85 °C
Mains frequency Netzfrequenz	50–60 Hz	Operating humidity Betriebsluftfeuchtigkeit	10–95 %
Input current Eingangsstrom	85 mA max.	Storage temperature range Lagertemperatur	-25 – +85 °C
Efficiency ¹ Effizienz	> 80 %	Max. number of switching cycles Max. Anzahl an Schaltzyklen	> 100.000
Power factor Leistungsfaktor	0.50 C	Type of protection Schutzart	IP20
Start delay Startverzögerung	< 0.5 s	Environmental rating Umgebungsbedingung	Indoor Innenraum
Protection class Schutzklasse	II	Surge transient protection Stoßspannungsfestigkeit	1.0 kV (L–N)
Inrush current Einschaltstrom	40 A / 55 µs	Dimension (L x W x H) ¹ Abmessung (L x B x H)	68 x 33 x 22 mm
Output current tolerance Ausgangsstrom Toleranz	± 5 %		
Out. current LF ripple Ausg.-strom NF Restwelligkeit	± 5 %		

Product technical data
Produkt technische Daten

Type Typ	G5S7W150LR-Z	G5S7W350LR-Z	G5S7W500LR-Z	G5S7W700LR-Z
Output power Ausgangsleistung	4.8–6.3 W	4.55–7.7 W	3–6.5 W	3.85–6.3 W
Output current Ausgangsstrom	150 mA	350 mA	500 mA	700 mA
Output voltage Ausgangsspannung	32–42 Vdc	13–22 Vdc	6–13 Vdc	5.5–9 Vdc
No load voltage Leerlaufspannung	55 V	35 V	25 V	25 V

All data for / Alle Angaben für U_{mains} = 230Vac

¹ See diagrams below / Siehe Diagramme unten

Constant Current - non dimmable
Konstantstrom - nicht dimmbar
Standards / Conformity
Normen /

Safety Sicherheit	Performance Arbeitsweise	EMC EMV	ECO-Design ECO-Design	RoHS RoHS
EN 61347-1 EN 61347-2-13 EN 62493	ENvvv 62384	EN 55015 EN 61000-3-2 EN 61000-3-3 EN 61547	EN 62442-3	EN 50581

Lifetime
Lebensdauer

Type Typ	ta	50 °C
G5S7WxxxLR-Z	tc	85 °C
	Lifetime Lebensdauer	> 50.000 h

According to the nominal operating conditions listed in the datasheet and a failure rate of less than 10 %.
 Entsprechend den im Datenblatt aufgeführten Nennbedingungen und einer Ausfallrate von kleiner 10 %.

Miniature circuit breaker
Leistungsschutzschalter

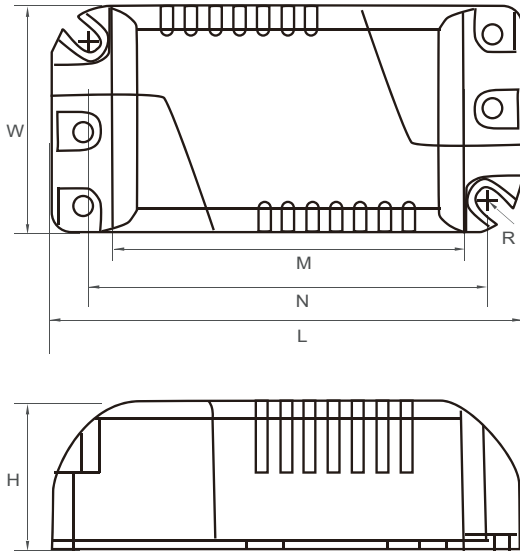
Type Typ	B10	B13	B16	B20	C10	C13	C16	C20	Inrush current Einschaltstrom
G5S7WxxxLR-Z	85	111	136	170	145	188	231	289	40 A, 55 µs

Ordering information
Bestellinformationen

Type Typ	Packing unit carton Verpackungseinheit Karton	Gross weigh carton Bruttogewicht Karton	Net weight carton Netto-Gewicht Karton	Dimension carton L x W x H Abmessungen Karton B x T x H
G5S7WxxxLR-Z	168 pcs / Stk.	6.8 kg	5.7 kg	385 x 310 x 260 mm

Constant Current - non dimmable
Konstantstrom - nicht dimmbar

Physical Parameter
Abmessungen



L: 68.4 mm	H: 21.8 mm	Tolerance:
M: 57.6 mm	R: 3.2 mm	Toleranz:
N: 46.2 mm		0~100 ± 0.5 mm
W: 33.2 mm		100~ ± 1 mm

Terminal block: Screw terminal
Klemmblock: Schraubklemme

Cable cross section: 0.75-1.5 mm²
Leitungsquerschnitt: 0,75-1,5 mm²

Stripping: 6 mm
Abisolierung: 6 mm

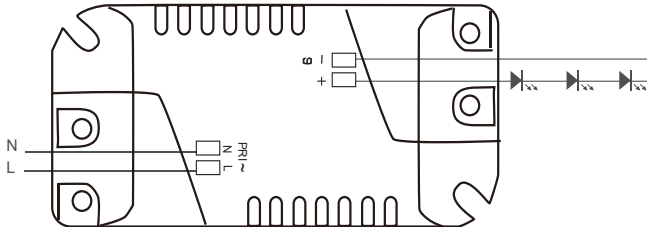
Housing material: Polycarbonate
Gehäusematerial: Kunststoff

Soldering: Lead-free, comply with RoHS
Lötung: Bleifrei, RoHS konform

Label: Surface print
Etikett: Oberfläche bedruckt

Weight: 35 g
Gewicht: 35 g

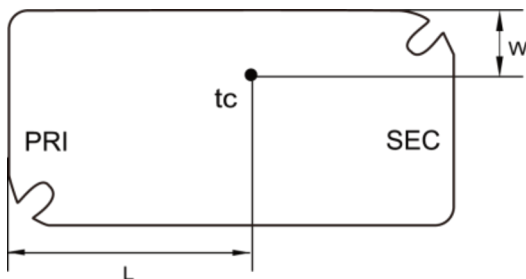
Wiring diagram
Anschaltbild



Hot plug-in or secondary switching is not permitted!
Das Anschließen im Betrieb oder sekundäres Schalten ist nicht erlaubt!

The maximum secondary wire length is 2 m.
Die maximale sekundäre Leitungslänge beträgt 2 m.

Case temperature
Gehäusetemperatur



L: 68 mm
M: 57.6 mm

Constant Current - non dimmable
Konstantstrom - nicht dimmbar

Operating Parameter
Betriebseigenschaften

