

Constant Current - non dimmable - Current adjust
Konstantstrom - nicht dimmbar - einstellbarer Strom

DC Output with constant current
Adjustable output current of 250, 350, 410 & 500 mA
via DIP Switch
Ripple current $\pm 5\%$
Suitable for Class II luminaires
Average lifetime 50.000 h
5 Years guarantee

Protection

- Short- & open circuit proof
- Auto. overheat regulation or cut off
- Overload protection
- SELV

Gleichstromausgang mit konstantem Ausgangsstrom
Einstellbarer Ausgangsstrom von 250, 350, 410 &
500 mA mittels DIP Schalter
Stromrippel $\pm 5\%$
Geeignet für Leuchten der Schutzklassen II
Durchschnittliche Lebensdauer 50.000 h
5 Jahre Garantie

Sicherheit

- Kurzschluss- & leerlauffest
- Autom. Rückregelung o. Abschaltung bei
Übertemperatur
- Überlastschutz
- SELV

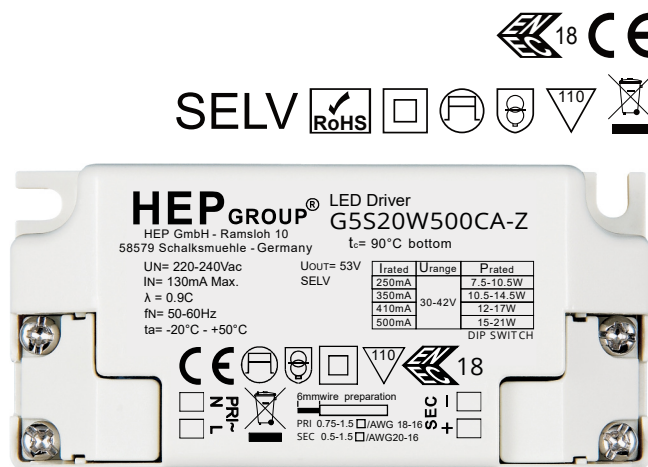


Image may differ
Abbildung kann abweichen

Constant Current - non dimmable - Current adjust
Konstantstrom - nicht dimmbar - einstellbarer Strom

Main technical data

Allgemeine technische Daten

Rated supply voltage Netzspannungsbereich	220–240 V	Operating ambient temp. Betriebsumgebungtemp.	-20 – +50 °C
AC voltage range Wechselspannungsbereich	198–264 V	Max. case temp. (tc) Max. Gehäusetemperatur (tc)	90 °C
Mains frequency Netzfrequenz	50–60 Hz	Operating humidity Betriebsluftfeuchtigkeit	10–95 %
Input current Eingangsstrom	130 mA	Storage temperature range Lagertemperatur	-25 – +85 °C
THD ¹ THD	< 15 %	Max. number of switching cycles Max. Anzahl an Schaltzyklen	> 50.000
Power factor ¹ Leistungsfaktor	0.90 C	Type of protection Schutzart	IP20
Efficiency ¹ Effizienz	86 %	Environmental rating Umgebungsbedingung	Indoor Innenraum
Start delay Startverzögerung	< 0.5 s	Surge transient protection Stoßspannungsfestigkeit	1.0 kV (L–N)
Stand-By Power Stand By Leistung	< 0.3 W	Dimension (L x W x H) ¹ Abmessung (L x B x H)	85 x 40.4 x 22 mm
Protection class Schutzklasse	II		
Inrush current Einschaltstrom	8.3 A / 140 µs		
Output current tolerance Ausgangsstrom Toleranz	± 5 %		
Out. current LF ripple Ausg.-strom NF Restwelligkeit	± 4 %		

Product technical data

Produkt technische Daten

Type Typ	G5S20W500CA-Z			
Output power Ausgangsleistung	7.5–10.5 W	10.5–14.5 W	12–17 W	15–21 W
Output current Ausgangsstrom	250 mA	350 mA	410 mA	500 mA
Output voltage Ausgangsspannung	30–42 Vdc	30–42 Vdc	30–42 Vdc	30–42 Vdc
No load voltage Leerlaufspannung	53 Vdc	53 Vdc	53 Vdc	53 Vdc

All data for / Alle Angaben für U_{mains} = 230Vac

¹ See diagrams below / Siehe Diagramme unten

Constant Current - non dimmable - Current adjust
Konstantstrom - nicht dimmbar - einstellbarer Strom

Standards / Conformity
Normen / Komformität

Safety Sicherheit	Performance Arbeitsweise	EMC EMV	ECO-Design ECO-Design	RoHS RoHS
EN 61347-1 EN 61347-2-13 EN 62493	EN 62384	EN 55015 EN 61000-3-2 EN 61000-3-3 EN 61547	EN 62442-3	EN 50581

Lifetime
Lebensdauer

Type Typ	ta	40 °C	50 °C
G5S20W500CA-Z	tc	80 °C	90 °C
	Lifetime Lebensdauer	100.000 h	50.000 h

According to the nominal operating conditions listed in the datasheet and a failure rate of less 10 %.
Entsprechend der im Datenblatt aufgeführten Nennbedingungen und einer Ausfallrate von kleiner 10 %.

Miniature circuit breaker
Leistungsschutzschalter

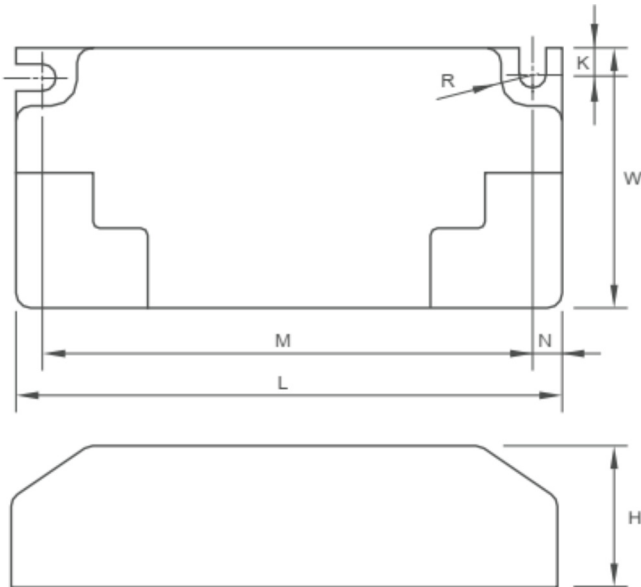
Type Typ	B10	B13	B16	B20	C10	C13	C16	C20	Inrush current Einschaltstrom
G5S20W500CA-Z	31	41	50	63	53	69	85	106	8.3 A / 140 µs

Ordering information
Bestellinformationen

Type Typ	Packing unit carton Verpackungseinheit Karton	Gross weigh carton Bruttogewicht Karton	Net weight carton Netto-Gewicht Karton	Dimension carton L x W x H Abmessungen Karton B x T x H
G5S20W500CA-Z	224 pcs / Stk.	16.1 kg	14.1 kg	385 x 310 x 260 mm

Constant Current - non dimmable - Current adjust
Konstantstrom - nicht dimmbar - einstellbarer Strom

Physical Parameter
Abmessungen



L: 85 mm	W: 40.4 mm	Tolerance:
M: 76.4 mm	H: 22 mm	Toleranz:
N: 4.6 mm	R: 2.1 mm	0~100 ± 0.5 mm
K: 4.0 mm		100~ ± 1 mm

Terminal block: Screw terminal
Klemmblock: Schraubklemme

Cable cross section: PRI 0.75-1.5 mm²
SEC 0.5-1.5 mm²
Leitungsquerschnitt: PRI 0,75-1,5 mm²
SEC 0,5-1,5 mm²

Stripping: 6 mm
Abisolierung: 6 mm

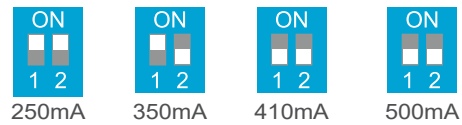
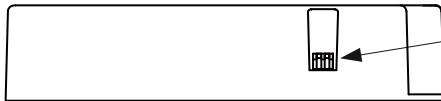
Housing material: Polycarbonate
Gehäusematerial: Kunststoff

Soldering: Lead-free, comply with RoHS
Lötung: Bleifrei, RoHS konform

Label: Surface print
Etikett: Oberfläche bedruckt

Weight: 62.9 g
Gewicht: 62,9 g

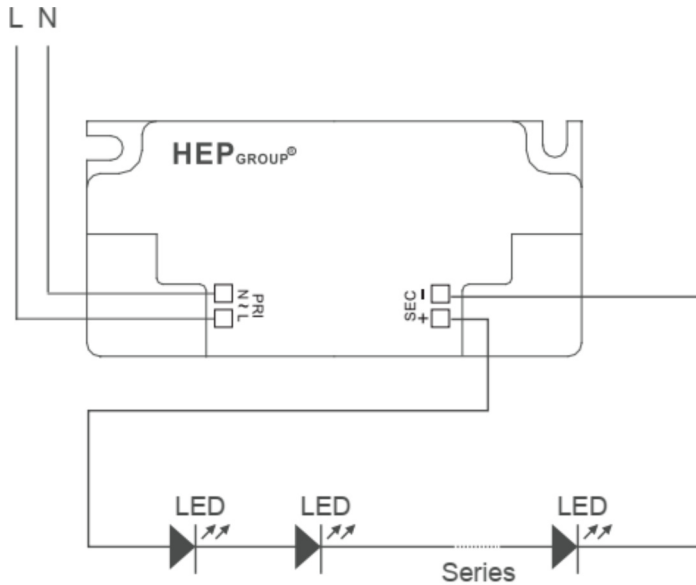
DIP switch setting
DIP Schalter Einstellung



Output current Ausgangsstrom	DIP switch / DIP-Schalter	
	1	2
250 mA	ON	ON
350 mA	-	ON
410 mA	ON	-
500 mA	-	-

Constant Current - non dimmable - Current adjust
Konstantstrom - nicht dimmbar - einstellbarer Strom

Wiring diagram
Anschaltbild



Hot plug-in or secondary switching is not permitted!

Das Anschließen im Betrieb oder sekundäres Schalten ist nicht erlaubt!

The maximum secondary wire length is 2 m.

Die maximale sekundäre Leitungslänge beträgt 2 m.

Constant Current - non dimmable - Current adjust
Konstantstrom - nicht dimmbar - einstellbarer Strom

Operating Parameter
Betriebseigenschaften

- 250 mA
- 350 mA
- 410 mA
- 500 mA

100% Load correspond to the values in the table on page 2.
 100% Last entspricht den Werten aus der Tabelle auf Seite 2.

