

Constant Current - DALI-2 DT6 dimmable
Konstantstrom - DALI-2 DT6 dimmbar

DC Output with constant current of 200, 250, 300 or 350 mA
DALI-2 DT6 dimmable
Ripple current $\pm 6\%$
Built-in type with double or reinforced insulation
Compact case
Average lifetime 50.000 h
5 years guarantee

Protection

- Short- & open circuit proof
- Auto. overheat regulation or cut off
- Overload protection
- SELV

DC Ausgang mit konstantem Ausgangsstrom von 200, 250, 300 oder 350 mA
DALI-2 DT6 dimmbar
Strom Restwelligkeit $\pm 6\%$
Einbaugerät mit doppelter oder verstärkter Isolierung
Kompaktes Gehäuse
Durchschnittliche Lebensdauer 50.000 h
5 Jahre Garantie

Sicherheit

- Kurzschluss- & leerlauffest
- Autom. Rückregelung o. Abschaltung bei Übertemperatur
- Überlastschutz
- SELV



Image may differ
Abbildung kann abweichen

Constant Current - DALI-2 DT6 dimmable
Konstantstrom - DALI-2 DT6 dimmbar
Main technical data
Allgemeine technische Daten

Rated supply voltage Netzspannungsbereich	220–240 V	Dimming type Dimmart	DALI-2 (DT6)
AC voltage range Wechselspannungsbereich	198–264 V	Dimming technique Dimmtechnik	Amplitude
Mains frequency Netzfrequenz	50–60 Hz	Dimming range DALI Dimmbereich DALI	5–100 %
THD ¹ THD	< 30 %	Operating ambient temp. Betriebsumgebungtemp.	-20 – +50 °C
Efficiency ¹ Effizienz	77 %	Max. case temp. (tc) Max. Gehäusetemperatur (tc)	70 °C
Start delay Startverzögerung	< 0.5 s	Operating humidity Betriebsluftfeuchtigkeit	10–95 %
Standby power Standby Leistung	< 0.5 W	Storage temperature range Lagertemperatur	-40 – +85 °C
Networked standby Power Vernetzte Standby Leistung	< 0.5 W	Max. number of switching cycles Max. Anzahl an Schaltzyklen	> 100.000
Inrush current Einschaltstrom	5 A / 25 µs	Type of protection Schutzart	IP20
Leakage current Ableitstrom	< 0.7 mA	Environmental rating Umgebungsbedingung	Indoor Innenraum
Output current tolerance Ausgangsstrom Toleranz	± 8 %	Surge transient protection Stoßspannungsfestigkeit	1.0 kV (L–N)
Out. current LF ripple ² Ausg.-strom NF Restwelligkeit	± 6 %	Dimension (L x W x H) ¹ Abmessung (L x B x H)	69.3 x 43.5 x 24.6 mm
Output P _{st} ^{LM} Ausgang P _{st} ^{LM}	≤ 1		
Output SVM Ausgang SVM	≤ 0.4		

All data for / Alle Angaben für U_{mains} = 230Vac, 50 Hz, full load / Vollast, without Dimmer / ohne Dimmer

¹ See diagrams below / Siehe Diagramme unten

² < 120 Hz

Product technical data
Produkt technische Daten

Type Typ	Input current Eingangsstrom	Power factor ¹ Leistungsfaktor	No load voltage Leerlaufspannung	Output current Ausgangsstrom	Output power Ausgangsleistung	Output voltage Ausgangsspannung	Power consumption Leistungsaufnahme	Current consumption Stromaufnahme
LNDC6W200LLRP	30 mA max.	0.75 C	26 Vdc	200 mA	2.4–4 W	12–20 Vdc	5.2 W	30.1 mA
LNDC6W250HLRP	35 mA max.	0.80 C	26 Vdc	250 mA	3–5 W	12–20 Vdc	6.5 W	35.3 mA
LNDC6W300HLRP	40 mA max.	0.85 C	26 Vdc	300 mA	3.6–6 W	12–20 Vdc	7.8 W	39.9 mA
LNDC6W350LLRP	35 mA max.	0.75 C	20 Vdc	350 mA	3–4.4 W	8.5–12.5 Vdc	5.7 W	33.1 mA

All data for / Alle Angaben für U_{mains} = 230Vac, 50 Hz, full load / Vollast, without Dimmer / ohne Dimmer

¹ See diagrams below / Siehe Diagramme unten

Constant Current - DALI-2 DT6 dimmable
Konstantstrom - DALI-2 DT6 dimmbar

Standards / Conformity

Normen / Komformität

Safety Sicherheit	Performance Arbeitsweise	DALI DALI	EMC EMV	ECO-Design ECO-Design	RoHS RoHS
EN 61347-1 EN 61347-2-13 EN 62493	EN 62384	EN 62386-101 EN 62386-102 EN 62386-207	EN 55015 EN 61000-3-2 EN 61000-3-3 EN 61547	EN 62442-3	EN 50581

Lifetime

Lebensdauer

Type Typ	ta	40 °C	50 °C
LNDC6WxxxH/LLRP	tc	60 °C	70 °C
	Lifetime Lebensdauer	100.000 h	50.000 h

According to the nominal operating conditions listed in the datasheet and a failure rate of less 10 %.

Entsprechend der im Datenblatt aufgeführten Nennbedingungen und einer Ausfallrate von kleiner 10 %.

Miniature circuit breaker

Leistungsschutzschalter

Type Typ	B10	B13	B16	B20	C10	C13	C16	C20	Inrush current Einschaltstrom
LNDC6W200LLRP LNDC6W350LLRP	80	104	128	161	80	104	128	161	5 A / 25 µs
LNDC6W250HLRP	85	111	137	171	85	111	137	171	5 A / 25 µs
LNDC6W300HLRP	91	118	145	182	91	118	145	182	5 A / 25 µs

Insulation

Isolierung

	Mains Netz	DALI DALI	LED Output LED Ausgang	Case Gehäuse
Mains Netz	-	Basic Einfach	Double / reinforced Doppelt / verstärkt	Double / reinforced Doppelt / verstärkt
DALI DALI	Basic Einfach	-	Double / reinforced Doppelt / verstärkt	Double / reinforced Doppelt / verstärkt
LED Output LED Ausgang	Double / reinforced Doppelt / verstärkt	Double / reinforced Doppelt / verstärkt	-	Basic Einfach
Case Gehäuse	Double / reinforced Doppelt / verstärkt	Double / reinforced Doppelt / verstärkt	Basic Einfach	-

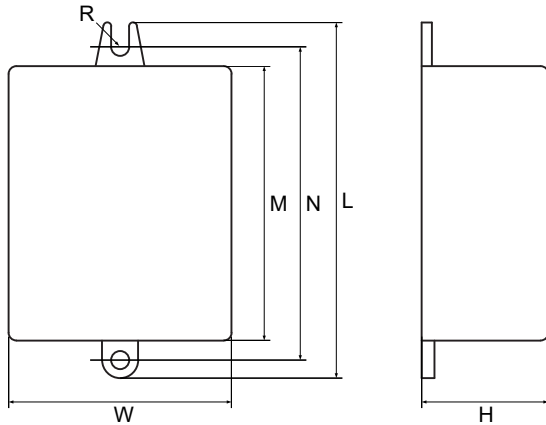
Ordering information

Bestellinformationen

Type Typ	Packing unit carton Verpackungseinheit Karton	Gross weight carton Bruttogewicht Karton	Net weight carton Nettogewicht Karton	Dimension carton L x W x H Abmessungen Karton B x T x H
LNDC6W200LLRP LNDC6W250HLRP LNDC6W300HLRP LNDC6W350LLRP	96 pcs / Stk.	9.1 kg	8.2 kg	395 x 350 x 215 mm

Constant Current - DALI-2 DT6 dimmable
Konstantstrom - DALI-2 DT6 dimmbar

Physical Parameter
Abmessungen



L:	69.3 mm	M:	53.5 mm	Tolerance:	
W:	43.5 mm	N:	61.0 mm	Toleranz:	
H:	24.6 mm	R:	1.75 mm	0~100	± 0.5 mm
				100~	± 1 mm

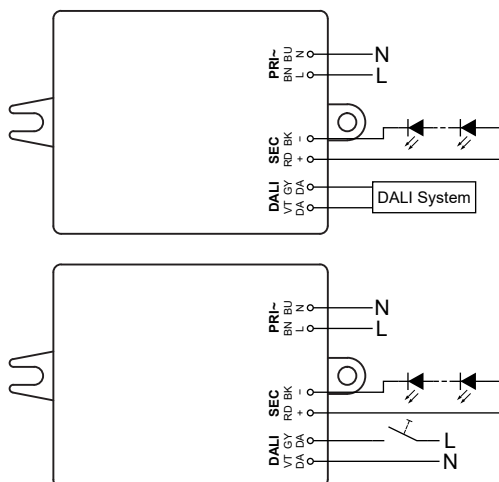
Housing material: Gehäusematerial:	Polycarbonate, potted Kunststoff, vergossen
Soldering: Lötung:	Lead-free, comply with RoHS Bleifrei, RoHS konform
Label: Etikett:	Surface print Oberfläche bedruckt
Weight: Gewicht:	85 g 85 g

Connection
Verbindung

		Color Farbe	Cable cross section Leitungsquerschnitt	Length Länge	Stripping Abisolierung
PRI	L	Brown Braun	0.75 mm ²	138 mm	6 mm
	N	Blue Blau	0.75 mm ²	141 mm	6 mm
SEC	+	Red Rot	0.34 mm ²	140 mm	6 mm
	-	Black Schwarz	0.34 mm ²	141 mm	6 mm
DALI	DA	Purple Lila	0.50 mm ²	131 mm	10 mm
	DA	Gray Grau	0.50 mm ²	134 mm	10 mm

Each cable can have a tolerance of ± 5 mm.
Jedes Kabel kann eine Toleranz von ± 5 mm haben.

Wiring diagram
Anschaltbild



Hot plug-in or secondary switching is not permitted!
Das Anschließen im Betrieb oder sekundäres Schalten ist nicht erlaubt!

The maximum secondary wire length is 2 m.
Die maximale sekundäre Leitungslänge beträgt 2 m.

Constant Current - DALI-2 DT6 dimmable
Konstantstrom - DALI-2 DT6 dimmbar

Function - Touch Dim
Funktion - Push Dim

Short push (< 0.6 s) **Push to turn ON-OFF**
Kurz drücken (< 0.6 s) Drücken um AN-AUS zu schalten

Long push (> 0.6 s) **Dimming up or down**
Lange drücken (> 0.6 s) Hoch oder runter dimmen

Synchronization of a large number of driver of Touch Dim
Synchronisation von einer großen Anzahl von Treibern von Touch Dim

- | | | |
|-----------------|-------------------|--|
| 1. Step: | Long push | All the lamps are switched on |
| 1. Schritt: | Lange drücken | Alle Lampen sind eingeschaltet |
| 2. Step: | Short push | All the lamps are switched off |
| 2. Schritt: | Kurz drücken | Alle Lampen sind ausgeschaltet |
| 3. Step: | Long push | All the lamps are switched on the minimum dimming setting of the drivers and continuously fade up to the desired dimming level, then release push button. |
| 3. Schritt: | Lange drücken | Alle Lampen schalten sich auf minimaler Dimmeinstellung ein und steigen kontinuierlich auf die gewünschte Dimmstufe bis der Schalter losgelassen wird. |

Max. lead length **20 m**
Max. Leitungslänge 20 m

Max. parallel units **15 pcs**
Max. Parallelschaltungen 15 Stück

Constant Current - DALI-2 DT6 dimmable Konstantstrom - DALI-2 DT6 dimmbar

Operating Parameter Betriebsseigenschaften

- 200 mA
- 250 mA
- 300 mA

100% Load correspond to the values in the table on page 2.
100% Last entspricht den Werten aus der Tabelle auf Seite 2.

