

Track Light System - Constant Current - non dimmable - Current adjust. DIP
Stromschienensystem - Konstantstrom - nicht dimmbar - Stromeinstellung DIP



DC Output with constant current
Adjustable output current of 850, 900, 1000 or 1050 mA via DIP-Switch
Ripple current $\pm 3\%$
Threaded sleeve M10x1 for mounting the luminaire head
Several compatible 3-phase track system
Suitable for Class II luminaires
Operating ambient temperature $-20^{\circ}\text{C} - +35^{\circ}\text{C}$
Average service life 50.000 h
5 Years guarantee

- White (RAL 9010)
- Black (RAL 9011)
- Gray (RAL 7040)

Protection

- Short- & open circuit proof
- Auto. overheat regulation or cut off
- Overload protection
- SELV

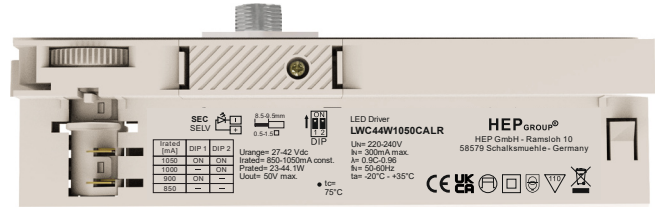


Image may differ
Abbildung kann abweichen

Gleichstromausgang mit konstantem Ausgangsstrom
Einstellbarer Ausgangsstrom von 850, 900, 1000 oder 1050 mA mittels DIP-Schalter
Stromripple $\pm 3\%$
Gewindehülse M10x1 zur Montage des Leuchtenkopf
Mehrere kompatible 3-Phasen Stromschienen Systeme
Geeignet für Leuchten der Schutzklasse II
Umgebungstemperatur $-20^{\circ}\text{C} - +35^{\circ}\text{C}$
Durchschnittliche Lebensdauer 50.000 h
5 Jahre Garantie

- Weiß (RAL 9010)
- Schwarz (RAL 9011)
- Grau (RAL 7040)

Sicherheit

- Kurzschluss- & leerlauffest
- Autom. Rückregelung o. Abschaltung bei Übertemperatur
- Überlastschutz
- SELV

Track Light System - Constant Current - non dimmable - Current adjust. DIP
Stromschienensystem - Konstantstrom - nicht dimmbar - Stromeinstellung DIP
Main technical data
Allgemeine technische Daten

Rated supply voltage Netzspannungsbereich	220–240 V	Operating ambient temp. Betriebsumgebungtemp.	-20 – +35 °C
AC voltage range Wechselspannungsbereich	198–264 V	Max. case temp. (tc) Max. Gehäusetemperatur (tc)	75 °C
Mains frequency Netzfrequenz	50–60 Hz	Max. case temp. in fault condition Max. Gehäusetemp. im Fehlerfall	110 °C
Input current Eingangsstrom	300 mA max.	Operating humidity Betriebsluftfeuchtigkeit	10–85 %
THD ¹ THD	< 20 %	Storage temperature range Lagertemperatur	-20 – +80 °C
Power factor ^{1,3} Leistungsfaktor	0.9C–0.96	Max. number of switching cycles Max. Anzahl an Schaltzyklen	> 100.000
Efficiency ¹ Effizienz	88 %	Type of protection Schutzart	IP20
Start delay Startverzögerung	< 0.5 s	Environmental rating Umgebungsbedingung	Indoor Innenraum
Protection class Schutzklasse	II	Surge transient protection Stoßspannungsfestigkeit	1.0 kV (L–N)
Inrush current Einschaltstrom	12.2 A / 320 µs	Dimension (L x W x H) ¹ Abmessung (L x B x H)	162 x 30.9 x 43.1 mm
Output current tolerance Ausgangsstrom Toleranz	± 7.5 %		
Out. current LF ripple ² Ausg.-strom NF Restwelligkeit	± 3 %		
No load voltage Leerlaufspannung	50 Vdc		
Output P _{st} ^{LM} Ausgang P _{st} ^{LM}	≤ 1		
Output SVM Ausgang SVM	≤ 0.4		

All data for / Alle Angaben für U_{mains} = 230Vac, 50 Hz, full load / Volllast

¹ See diagrams below / Siehe Diagramme unten

² < 120 Hz

³ Power factor/Leistungsfaktor: $U_{mainsmax}/P_{ratedmin} - U_{mainsmin}/P_{ratedmax}$

Product technical data
Produkt technische Daten

Type Typ	Output current Ausgangsstrom	Output power Ausgangsleistung	Output voltage Ausgangsspannung	Power consumption Leistungsaufnahme	Current consumption Stromaufnahme
LWC44W1050CALR	850 mA	23–35.5 W	27–42 Vdc	39.5 W	177.6 mA
	900 mA	24.3–37.8 W		42.2 W	189.1 mA
	1000 mA	27–42 W		47.1 W	210.0 mA
	1050 mA	28.4–44.1 W		49.6 W	221.0 mA

All data for / Alle Angaben für U_{mains} = 230Vac, 50 Hz, full load / Volllast

Track Light System - Constant Current - non dimmable - Current adjust. DIP
Stromschienensystem - Konstantstrom - nicht dimmbar - Stromeinstellung DIP
Standards / Conformity
Normen / Konformität

Safety Sicherheit	Performance Arbeitsweise	EMC EMV	ECO-Design ECO-Design	RoHS RoHS
EN 61347-1 EN 61347-2-13 EN 62493 IEC 60570	EN IEC 62384	EN IEC 55015 EN IEC 61000-3-2 EN 61000-3-3 EN 61547	EN IEC 62442-3	EN IEC 63000

Lifetime
Lebensdauer

Type Typ	ta	25 °C	35 °C
LWC44W1050CALR	tc	65 °C	75 °C
	Lifetime Lebensdauer	> 100.000 h	> 50.000 h

According to the nominal operating conditions listed in the datasheet and a failure rate of less than 10 %.
 Entsprechend den im Datenblatt aufgeführten Nennbedingungen und einer Ausfallrate von kleiner 10 %.

Miniature circuit breaker
Leitungsschutzschalter

Type Typ	B10	B13	B16	B20	C10	C13	C16	C20	Inrush current Einschaltstrom
LWC44W1050CALR	14	18	22	28	14	18	22	28	12.2 A / 320 µs

Insulation
Isolierung

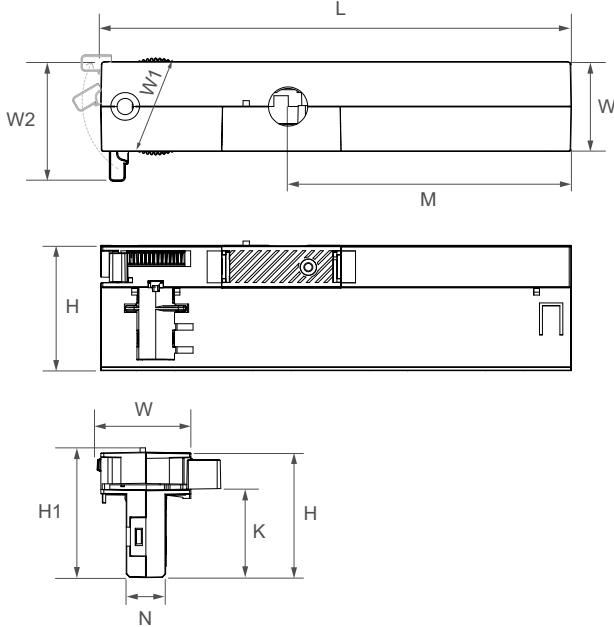
	Mains Netz	LED Output LED Ausgang
Mains Netz	-	Double / reinforced Doppelt / verstärkt
LED Output LED Ausgang	Double / reinforced Doppelt / verstärkt	-

Ordering information
Bestellinformationen

Article no. Artikelnr.	Type Typ	Color Farbe	Packing unit carton Verpackungseinheit Karton	Gross weigh carton Bruttogewicht Karton	Net weight carton Nettogewicht Karton	Dimension carton L x W x H Abmessungen Karton B x T x H
1140100009	LWC44W1050CALR-W	White Weiß				
1140100008	LWC44W1050CALR-B	Black Schwarz	50 pcs / Stk.	6,7 kg	5,8 kg	400 x 325 x 260 mm
1140100010	LWC44W1050CALR-G	Gray Grau				

Track Light System - Constant Current - non dimmable - Current adjust. DIP
Stromschienensystem - Konstantstrom - nicht dimmbar - Stromeinstellung DIP

Physical Parameter
Abmessungen



L: 162.0 mm	W1: 33.3 mm	Tolerance: Toleranz: ± 1 mm
W: 30.9 mm	W2: 42.0 mm	
H: 43.1 mm	H1: 44.0 mm	
N: 13.5 mm	K: 28.5 mm	
M: 97.1 mm		

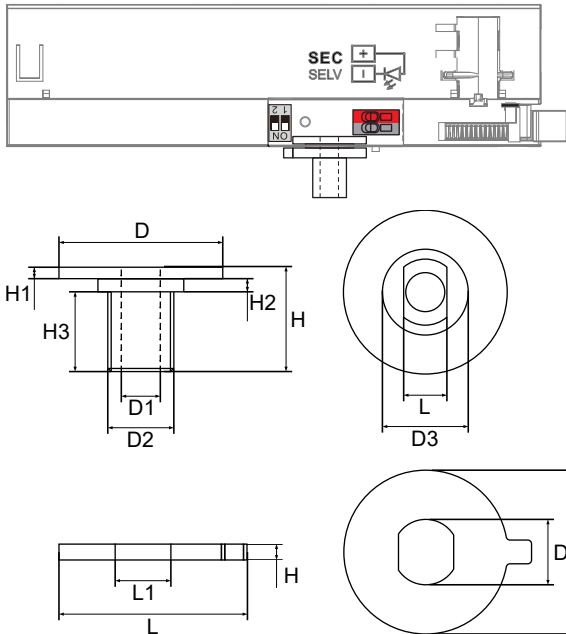
Housing material: Polycarbonate
Gehäusematerial: Kunststoff

Soldering: Lead-free, comply with RoHS
Lötung: Bleifrei, RoHS konform

Label: Surface print
Etikett: Oberfläche bedruckt

Weight: 116 g
Gewicht: 116 g

Threaded sleeve M10x1 & Anti-twist protection
Gewindehülse M10x1 & Verdreherschutz



The maximum allowed weight of the complete luminaire is 5 kg (50 N).
Das maximale erlaubte Gewicht der gesamten Leuchte beträgt 5 kg (50 N).

D: Ø 24.0 mm	L: 8.3 mm
D1: Ø 6.0 mm	H: 14.8 mm
D2: M10x1 mm	H1: 1.9 mm
D3: Ø 13.0 mm	H2: 2.1 mm
	H3: 10.7 mm

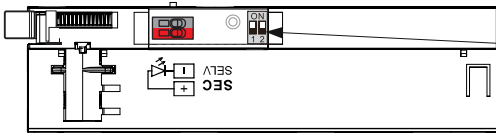
D: Ø 25.0 mm	L: 29.2 mm
D1: Ø 10.0 mm	L1: 8.5 mm
H: 2.7 mm	

Compatible track system
Kompatible Stromschienensysteme

Manufacturer Hersteller	Type Typ	Model Modell	System System
STUCCHI	Onetrack	9000-xx	3-phase 3-Phasen
POWERGEAR	3 Circuit Track System	PRO-04x0 x=1, 2, 3	3-phase 3-Phasen

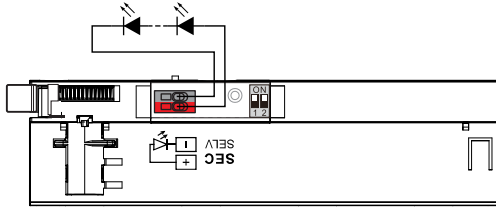
Track Light System - Constant Current - non dimmable - Current adjust. DIP
Stromschienensystem - Konstantstrom - nicht dimmbar - Stromeinstellung DIP

DIP switch setting
DIP Schalter Einstellung



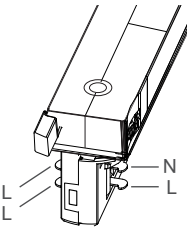
Output current Ausgangsstrom	DIP switch / DIP-Schalter	
	1	2
850 mA	-	-
900 mA	ON	-
1000 mA	-	ON
1050 mA	ON	ON

Wiring diagram
Anschaltbild



Hot plug-in or secondary switching is not permitted!
Das Anschließen im Betrieb oder sekundäres Schalten ist nicht erlaubt!

The maximum secondary wire length is 2 m.
Die maximale sekundäre Leitungslänge beträgt 2 m.



Connection
Verbindung

	Type Typ	Cable cross section Leitungsquerschnitt	Stripping Abisolierung
PRI	Track system Schienensystem		
SEC	Screwless terminal Schraublose Klemme	0.5-1.5 mm ²	8.5-9.5 mm

Track Light System - Constant Current - non dimmable - Current adjust. DIP
Stromschienensystem - Konstantstrom - nicht dimmbar - Stromeinstellung DIP

Operating Parameter
Betriebsseigenschaften

- 1050 mA
- 1000 mA
- 900 mA
- 850 mA

100% Load correspond to the values in the table on page 2.
100% Last entspricht den Werten aus der Tabelle auf Seite 2.

