

Constant Voltage - Non dimmable
Konstantspannung - Nicht dimmbar

DC Output with constant voltage of 12 or 24 Vdc
Strain reliefs for independent use
Operating ambient temperature -20°C - + 50°C
Average lifetime 50.000 h
5 Years guarantee

Protection

- Short- & open circuit proof
- Auto. overheat cut off
- Overload protection
- SELV

Gleichstrom Ausgang mit konstanter Spannung von 12 oder 24 Vdc
Zugentlastungen für den unabhängigen Gebrauch
Umgebungstemperatur -20°C - +50°C
Durchschnittliche Lebensdauer 50.000 h
5 Jahre Garantie

Sicherheit

- Kurzschluss- & leerlauffest
- Auto. Abschaltung bei Übertemperatur
- Überlastschutz
- SELV

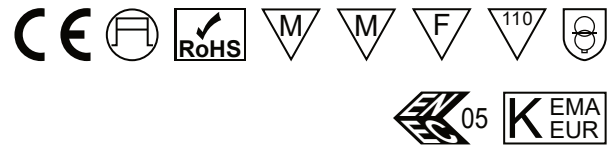


Image may differ
Abbildung kann abweichen

Constant Voltage - Non dimmable Konstantspannung - Nicht dimmbar

Main technical data

Allgemeine technische Daten

Rated supply voltage Netzspannungsbereich	100–240 V	Operating ambient temp. Betriebsumgebungtemp.	-20 – +50 °C
AC voltage range Wechselspannungsbereich	90–264 V	Max. case temp. (tc) Max. Gehäusetemperatur (tc)	80 °C
Mains frequency Netzfrequenz	50–60 Hz	Operating humidity Betriebsluftfeuchtigkeit	10–95 %
Input current Eingangsstrom	210 mA	Storage temperature range Lagertemperatur	-25 – +85 °C
Efficiency Effizienz	> 81 %	Max. number of switching cycles Max. Anzahl an Schaltzyklen	> 50.000
Power factor Leistungsfaktor	0.90 C	Type of protection Schutzart	IP20
THD THD	< 20 %	Environmental rating Umgebungsbedingung	Indoor Innenraum
Start delay Startverzögerung	< 0.5 s	Surge transient protection Stoßspannungsfestigkeit	1.0 kV (L–N) 2.0 kV (L/N–PE)
Protection class Schutzklasse	I	Dimension (L x W x H) Abmessung (L x B x H)	129 x 75.4 x 32 mm
Inrush current Einschaltstrom	31 A, 135 µs		
Leakage current Ableitstrom	< 0.7 mA		
Output voltage tolerance Ausgangsspannungstoleranz	< 5 %		
Out. current LF ripple Ausg.-strom NF Restwelligkeit	< 600 mV		

Product technical data

Produkt technische Daten

Type Typ	LHV36W12-Z UNI	LHV36W24-Z UNI
Output power Ausgangsleistung	0–36 W	0–36 W
Output current Ausgangsstrom	3.0 A max.	1.5 A max.
Output voltage Ausgangsspannung	12 Vdc	24 Vdc

All data for / AlleAngaben für $U_{\text{mains}}=230\text{Vac}$

Constant Voltage - Non dimmable
Konstantspannung - Nicht dimmbar
Standards / Conformity
Normen / Komformität

Safety Sicherheit	Performance Arbeitsweise	EMC EMV	ECO-Design ECO-Design
EN 61347-1 EN 61347-2-13 EN 62493	EN 62384	EN 55015 EN 61000-3-2 EN 61000-3-3 EN 61547	EN 62442-3

Lifetime
Lebensdauer

Type Typ	ta	40 °C	50 °C	60 °C
LHV36Wxx-Z UNI	tc	70 °C	80 °C	xxx
	Lifetime Lebensdauer	80.000 h	50.000 h	xxx

According to the nominal operating conditions listed in the datasheet and a failure rate of 0.20 % / 1000 h.
 Entsprechend den im Datenblatt aufgeführten Nennbedingungen und einer Ausfallrate von kleiner 0.20 % / 1000 h.

Miniature circuit breaker
Leistungsschutzschalter

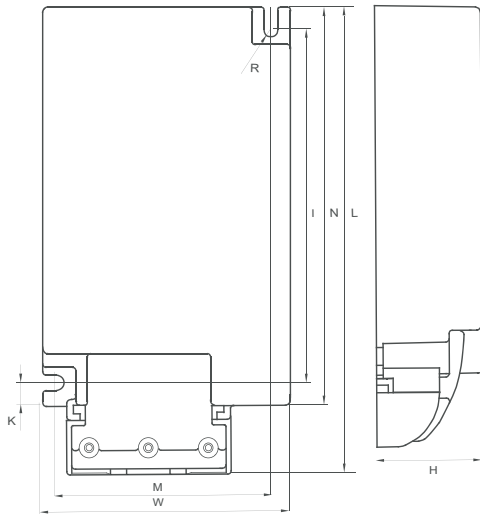
Type Typ	B10	B13	B16	B20	C10	C13	C16	C20	Inrush current Einschaltstrom
LHV36Wxx-Z UNI	12	15	19	24	20	26	32	40	36 A, 125 µs

Ordering information
Bestellinformationen

Type Typ	Packing unit carton Verpackungseinheit Karton	Gross weigh carton Bruttogewicht Karton	Net weight carton Netto-Gewicht Karton	Dimension carton L x W x H Abmessungen Karton B x T x H
LHV36Wxx-Z UNI	54 pcs / Stk.	16.2 kg	14.3 kg	415 x 255 x 240 mm

Constant Voltage - Non dimmable
Konstantspannung - Nicht dimmbar

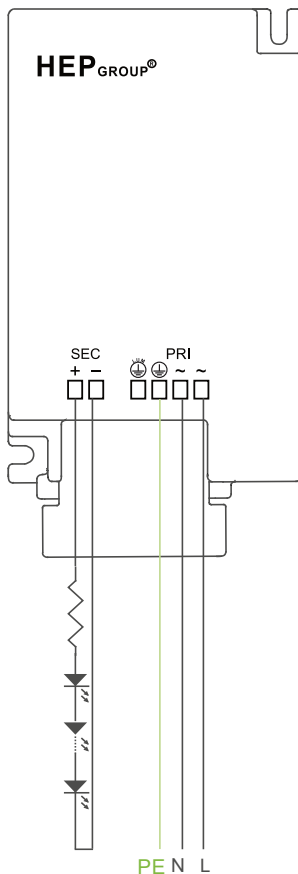
Physical Parameter
Abmessungen



L :	129.0	mm	H :	32	mm	Tolerance:	
N :	108.9	mm	R :	2.1	mm	Toleranz:	
W :	75.4	mm	I :	97	mm	0~100	± 0.5 mm
M :	65	mm	K :	65	mm	100~	± 1 mm

Terminal block:	Screwless type (Push Button, angled entry)
Klemmblock:	Schraublose Klemme (Drucktaste, angewinkelter Anschluss)
Cable cross section:	0.5–1.5 mm²
Leitungsquerschnitt:	0.5–1.5 mm²
Stripping:	9 mm
Abisolierung:	9 mm
Housing material:	Polycarbonate, metal
Gehäusematerial:	Kunststoff, Metall
Soldering:	Lead-free, comply with RoHS
Lötung:	Bleifrei, RoHS konform
Label:	Surface print
Etikett:	Oberfläche bedruckt
Weight:	250 g
Gewicht:	250 g

Wiring diagram
Anschaltbild



Information
Information

The maximum secondary wire length is 2 m.
Die maximale sekundäre Leitungslänge beträgt 2 m.