

Constant Voltage - Non dimmable
Konstantspannung - Nicht dimmbar

DC Output with constant voltage of 24 Vdc
 Strain reliefs for independent use
 Operating ambient temperature -20°C - + 50°C
 Average lifetime 50.000 h
 5 Years guarantee

Protection

- Short- & open circuit proof
- Auto. overheat cut off
- Overload protection
- SELV

Gleichstrom Ausgang mit konstanter Spannung von 24 Vdc
 Zugentlastungen für den unabhängigen Gebrauch
 Umgebungstemperatur -20°C - +50°C
 Durchschnittliche Lebensdauer 50.000 h
 5 Jahre Garantie

Sicherheit

- Kurzschluss- & leerlauffest
- Autom. Abschaltung bei Übertemperatur
- Überlastschutz
- SELV

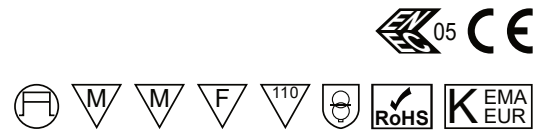


Image may differ
 Abbildung kann abweichen

Constant Voltage - Non dimmable Konstantspannung - Nicht dimmbar

Main technical data

Allgemeine technische Daten

Rated supply voltage Netzspannungsbereich	220–240 V	Operating ambient temp. Betriebsumgebungtemp.	-20 – +50 °C
AC voltage range Wechselspannungsbereich	198–264 V	Max. case temp. (tc) Max. Gehäusetemperatur (tc)	70 °C
DC voltage range Gleichspannungsbereich	160–275 V	Operating humidity Betriebsluftfeuchtigkeit	10–95 %
Mains frequency Netzfrequenz	0 / 50–60 Hz	Storage temperature range Lagertemperatur	-25 – +85 °C
Input current Eingangsstrom	500 mA	Max. number of switching cycles Max. Anzahl an Schaltzyklen	> 50.000
Efficiency Effizienz	90 %	Type of protection Schutzart	IP20
Power factor Leistungsfaktor	0.95	Environmental rating Umgebungsbedingung	Indoor Innenraum
THD THD	< 10 %	Surge transient protection Stoßspannungsfestigkeit	1.0 kV (L–N) 2.0 kV (L/N–PE)
Start delay Startverzögerung	< 0.5 s	Dimension (L x W x H) ¹ Abmessung (L x B x H)	190.5 x 88 x 35.5 mm
Protection class Schutzklasse	I		
Inrush current Einschaltstrom	31 A, 135 µs		
Leakage current Ableitstrom	< 0.7 mA		
Output voltage tolerance Ausgangsspannungstoleranz	< 5 %		
Out. current LF ripple Ausg.-strom NF Restwelligkeit	600 mV		

Product technical data

Produkt technische Daten

Type Typ	LHV100W24
Output power Ausgangsleistung	0–100 W
Output current Ausgangsstrom	4.2 A max.
Output voltage Ausgangsspannung	24 Vdc

All data for / Alle Angaben für $U_{\text{mains}} = 230\text{Vac}$

¹ See diagrams below / Siehe Diagramme unten

Constant Voltage - Non dimmable
Konstantspannung - Nicht dimmbar
Standards / Conformity
Normen / Konformität

Safety Sicherheit	Performance Arbeitsweise	EMC EMV	ECO-Design ECO-Design	RoHS RoHS
EN 61347-1 EN 61347-2-13 EN 62493	EN 62384	EN 55015 EN 61000-3-2 EN 61000-3-3 EN 61547	EN 62442-3	EN 50581

Lifetime
Lebensdauer

Type Typ	ta	40 °C	50 °C
LHV100W24	tc	60 °C	70 °C
	Lifetime Lebensdauer	80.000 h	50.000 h

According to the nominal operating conditions listed in the datasheet and a failure rate of less 10 %.
 Entsprechend den im Datenblatt aufgeführten Nennbedingungen und einer Ausfallrate von kleiner 10 %.

Miniature circuit breaker
Leistungsschutzschalter

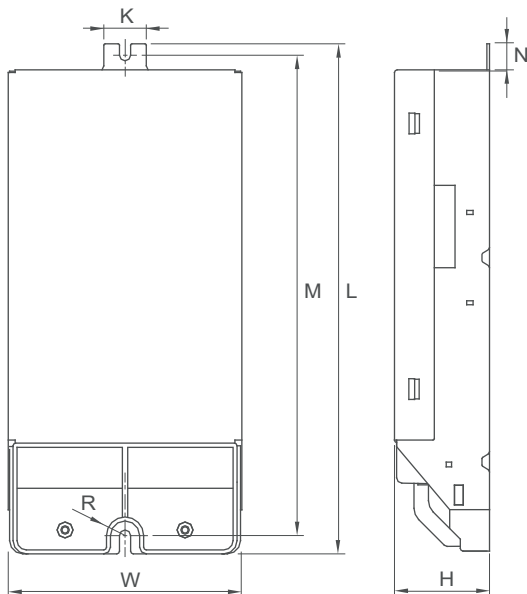
Type Typ	B10	B13	B16	B20	C10	C13	C16	C20	Inrush current Einschaltstrom
LHV100W24	9	12	15	19	16	21	26	32	31 A, 135 µs

Ordering information
Bestellinformationen

Type Typ	Packing unit carton Verpackungseinheit Karton	Gross weigh carton Bruttogewicht Karton	Net weight carton Netto-Gewicht Karton	Dimension carton L x W x H Abmessungen Karton B x T x H
LHV100W24	30 pcs / Stk.	15.3 kg	12.7 kg	465 x 310 x 227

Constant Voltage - Non dimmable
Konstantspannung - Nicht dimmbar

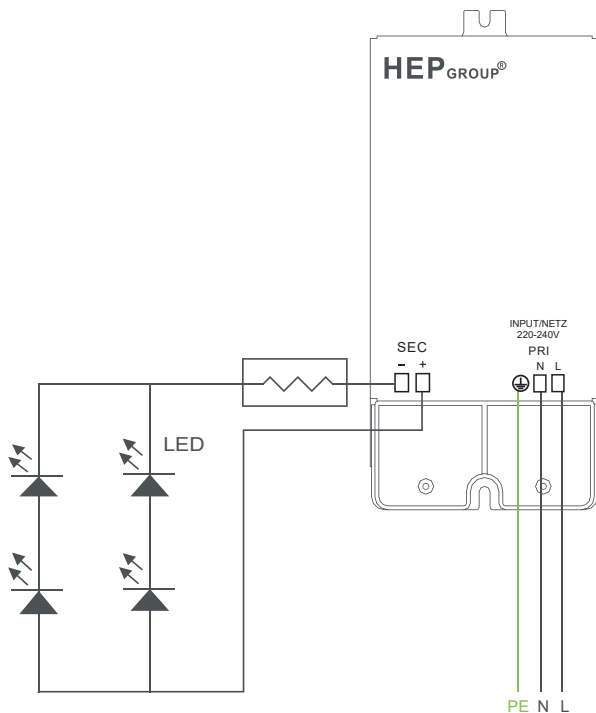
Physical Parameter
Abmessungen



L : 190.5 mm	H : 35.5 mm	Tolerance:
M : 179.8 mm	R : 2.1 mm	Toleranz:
W : 88 mm	K : 16 mm	0 ~ 100 ± 0.5 mm
N : 9.8 mm		100 ~ ± 1 mm

Terminal block:	Screwless terminal
Klemmblock:	Schraublose Klemme
Cable cross section:	0.5–1.5 mm ²
Leitungsquerschnitt:	0.5–1.5 mm ²
Stripping:	9 mm
Abisolierung:	9 mm
Housing material:	Polycarbonate, metal
Gehäusematerial:	Kunststoff, Metall
Soldering:	Lead-free, comply with RoHS
Lötung:	Bleifrei, RoHS konform
Label:	Surface print
Etikett:	Oberfläche bedruckt
Weight:	425 g
Gewicht:	425 g

Wiring diagram
Anschaltbild



Information
Information

The maximum secondary wire length is 2 m.
Die maximale sekundäre Leitungslänge beträgt 2 m.