

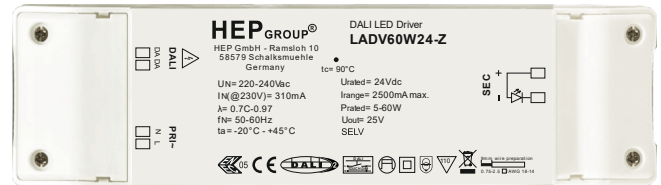
Constant voltage - DALI-2 DT6 & TouchDIM dimmable
Konstantspannung - DALI-2 DT6 & TouchDIM dimmbar



DC Output with constant voltage of 24 V
DALI-2 DT6 & TouchDIM dimmable
Linear plastic case with strain reliefs for independent use
Suitable for Class II luminaires
Ripple voltage $\pm 3\%$
Average lifetime 50.000 h
5 Years guarantee

Protection

- Short- & open circuit proof
- Auto. overheat regulation or cut off
- Overload protection
- SELV



DC-Ausgang mit konstanter Ausgangsspannung von 24 V
DALI-2 DT6 & TouchDIM dimmbar
Lineares Kunststoffgehäuse mit Zugentlastung für den unabhängigen Gebrauch
Geeignet für Leuchten der Schutzklasse II
Ausgangsspannung Restwelligkeit $\pm 3\%$
Durchschnittliche Lebensdauer 50.000 h
5 Jahre Garantie

Sicherheit

- Kurzschluss- & leerlauffest
- Autom. Rückregelung o. Abschaltung bei Übertemperatur
- Überlastschutz
- SELV

Constant voltage - DALI-2 DT6 & TouchDIM dimmable
Konstantspannung - DALI-2 DT6 & TouchDIM dimmbar

Main technical data

Allgemeine technische Daten

Rated supply voltage Netzspannungsbereich	220-240 V	Dimming type Dimmart	DALI-2 (DT6) / TouchDIM
AC voltage range Wechselspannungsbereich	198-264 V	Dimming technique Dimmtechnik	PWM
Mains frequency Netzfrequenz	50-60 Hz	PWM frequency PWM Frequenz	2 kHz
Input current Eingangsstrom	310 mA max.	Dimming range Dimmbereich	1-100 %
THD ¹ THD	< 12 %	Operating ambient temp. Betriebsumgebungtemp.	-20 - +45 °C
Power factor ^{1,3} Leistungsfaktor	0.7C-0.97	Max. case temp. (tc) Max. Gehäusetemperatur (tc)	90 °C
Efficiency ¹ Effizienz	87 %	Max. case temp. in fault condition Max. Gehäusetemp. im Fehlerfall	110 °C
Start delay Startverzögerung	< 0.5 s	Operating humidity Betriebsluftfeuchtigkeit	10-95 %
Standby power Standby Leistung	< 0.5 W	Storage temperature range Lagertemperatur	-40 - +85 °C
Networked standby Power Vernetzte Standby Leistung	< 0.5 W	Max. number of switching cycles Max. Anzahl an Schaltzyklen	> 100.000
Protection class Schutzklasse	II	Type of protection Schutzart	IP20
Inrush current Einschaltstrom	30 A / 250 µs	Environmental rating Umgebungsbedingung	Indoor Innenraum
Output voltage tolerance Ausgangsspannung Toleranz	± 2.5 %	Surge transient protection Stoßspannungsfestigkeit	1.0 kV (L-N)
Output voltage LF ripple ² Aus.-spannung NF Restwelligkeit	± 3 %	Dimension (L x W x H) ¹ Abmessung (L x B x H)	201.6 x 58 x 30 mm
No load voltage Leerlaufspannung	25 Vdc		
Output P _{st} ^{LM} Ausgang P _{st} ^{LM}	≤ 1		
Output SVM Ausgang SVM	≤ 0.4		

All data for / Alle Angaben für U_{mains} = 230Vac, 50 Hz, full load / Vollast, without Dimmer / ohne Dimmer

¹ See diagrams below / Siehe Diagramme unten

² < 120 Hz

³ Power factor/Leistungsfaktor: $U_{mainsmax} / P_{ratedmin} - U_{mainsmin} / P_{ratedmax}$

Product technical data

Produkt technische Daten

Type Typ	Output voltage Ausgangsspannung	Output power Ausgangsleistung	Output current Ausgangsstrom	Power consumption Leistungsaufnahme	Current consumption Stromaufnahme
LADV60W24-Z	24 Vdc	5-60 W	2.5 A max.	68.4 W	303,7 mA

All data for / Alle Angaben für U_{mains} = 230Vac, 50 Hz, full load / Vollast, without Dimmer / ohne Dimmer

¹ See diagrams below / Siehe Diagramme unten

Constant voltage - DALI-2 DT6 & TouchDIM dimmable
Konstantspannung - DALI-2 DT6 & TouchDIM dimmbar

Standards / Conformity
Normen / Konformität

Safety Sicherheit	Performance Arbeitsweise	DALI DALI	EMC EMV	ECO-Design ECO-Design	RoHS RoHS
EN 61347-1 EN 61347-2-13 EN 62493	EN 62384	EN 62386-101 EN 62386-102 EN 62386-207	EN 55015 EN 61000-3-2 EN 61000-3-3 EN 61547	EN 62442-3	EN IEC 63000

Lifetime
Lebensdauer

Type Typ	ta	35 °C	45 °C
LADV60W24-Z	tc	80 °C	90 °C
	Lifetime Lebensdauer	100.000 h	50.000 h

According to the nominal operating conditions listed in the datasheet and a failure rate of less 10 %.
Entsprechend der im Datenblatt aufgeführten Nennbedingungen und einer Ausfallrate von kleiner 10 %.

Miniature circuit breaker
Leitungsschutzschalter

Type Typ	B10	B13	B16	B20	C10	C13	C16	C20	Inrush current Einschaltstrom
LADV60W24-Z	10	13	16	20	10	13	16	20	30 A / 250 µs

Insulation
Isolierung

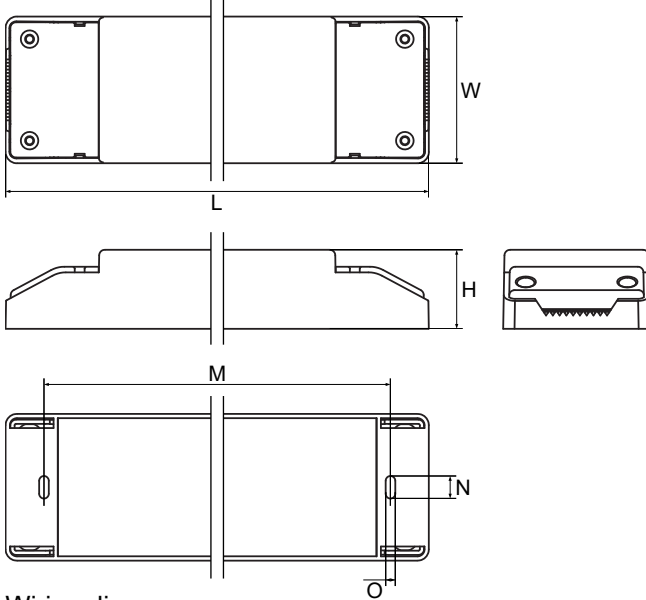
	Mains Netz	DALI DALI	LED Output LED Ausgang	Case Gehäuse
Mains Netz	-	Basic Einfach	Double / reinforced Doppelt / verstärkt	Reinforced Verstärkt
DALI DALI	Basic Einfach	-	Double / reinforced Doppelt / verstärkt	Reinforced Verstärkt
LED Output LED Ausgang	Double / reinforced Doppelt / verstärkt	Double / reinforced Doppelt / verstärkt	-	Reinforced Verstärkt
Case Gehäuse	Reinforced Verstärkt	Reinforced Verstärkt	Reinforced Verstärkt	-

Ordering information
Bestellinformationen

Type Typ	Packing unit carton Verpackungseinheit Karton	Gross weigh carton Bruttogewicht Karton	Net weight carton Nettogewicht Karton	Dimension carton L x W x H Abmessungen Karton B x T x H
LADV60W24-Z	50 pcs / Stk.	17.4 kg	16.2 kg	490 x 270 x 225 mm

Constant voltage - DALI-2 DT6 & TouchDIM dimmable
Konstantspannung - DALI-2 DT6 & TouchDIM dimmbar

Physical Parameter
Abmessungen



L: 201.6 mm	M: 172.5 mm	Tolerance:
W: 58.0 mm	N: 8.0 mm	Toleranz:
H: 30.0 mm	R: 3.4 mm	0~100 ± 0.5 mm
		100~ ± 1 mm

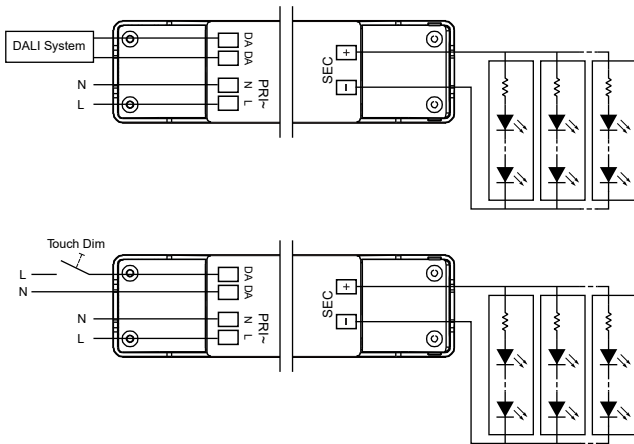
Housing material: Polycarbonate, potted
Gehäusematerial: Kunststoff, vergossen

Soldering: Lead-free, comply with RoHS
Lötung: Bleifrei, RoHS konform

Label: Surface print
Etikett: Oberfläche bedruckt

Weight: 325 g
Gewicht: 325 g

Wiring diagram
Anschaltbild



Hot plug-in or secondary switching is not permitted!
Das Anschließen im Betrieb oder sekundäres Schalten ist nicht erlaubt!

Connection
Verbindung

	Type Typ	Cable cross section Leitungsquerschnitt	Stripping Abisolierung
PRI		0.75-2.5 mm ²	9 mm
SEC	Screwless terminal Schraublose Klemme	0.75-2.5 mm ²	9 mm
DALI		0.75-2.5 mm ²	9 mm

Constant voltage - DALI-2 DT6 & TouchDIM dimmable Konstantspannung - DALI-2 DT6 & TouchDIM dimmbar

Function - TouchDim Funktion - TouchDIM

Short push (< 0.6 s) Push to turn ON-OFF
Kurz drücken (< 0.6 s) Drücken um AN-AUS zu schalten

Long push (> 0.6 s) Dimming up or down
Lange drücken (> 0.6 s) Hoch oder runter dimmen

Synchronization of a large number of driver of Touch Dim Synchronisation von einer großen Anzahl von Treibern von Touch Dim

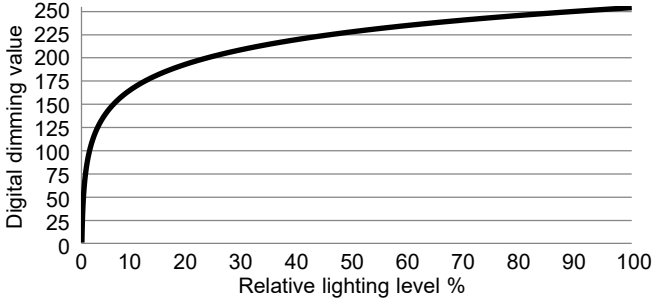
- | | | |
|-------------------------|----------------------------|--|
| 1. Step:
1. Schritt: | Long push
Lange drücken | All the lamps are switched on
Alle Lampen sind eingeschaltet |
| 2. Step:
2. Schritt: | Short push
Kurz drücken | All the lamps are switched off
Alle Lampen sind ausgeschaltet |
| 3. Step:
3. Schritt: | Long push
Lange drücken | All the lamps are switched on the minimum dimming setting of the drivers and continuously
Fade up to the desired dimming level, then release push button.
Alle Lampen schalten sich auf minimaler Dimmeinstellung ein und steigen kontinuierlich auf die gewünschte Dimmstufe bis der Schalter losgelassen wird. |

Max. lead length 20 m
Max. Leitungslänge 20 m

Max. parallel units 15 pcs
Max. Parallelschaltungen 15 Stück

Constant voltage - DALI-2 DT6 & TouchDIM dimmable
Konstantspannung - DALI-2 DT6 & TouchDIM dimmbar

Dimming curve
Dimmkurve



Operating Parameter
Betriebsseigenschaften

— 24 V

100% Load correspond to the values in the table on page 2.
100% Last entspricht den Werten aus der Tabelle auf Seite 2.

