

Constant voltage - DALI-2 DT6 & TouchDIM dimmable  
Konstantspannung - DALI-2 DT6 & TouchDIM dimmbar

DC Output with constant voltage of 24 V  
DALI-2 DT6 & TouchDIM dimmable  
Linear plastic case with strain reliefs for independent use  
Suitable for Class II luminaires  
Ripple voltage  $\pm 3\%$   
Average lifetime 50.000 h  
5 Years guarantee

**Protection**

- Short- & open circuit proof
- Auto. overheat regulation or cut off
- Overload protection
- SELV

DC-Ausgang mit konstanter Ausgangsspannung von 24 V  
DALI-2 DT6 & TouchDIM dimmbar  
Lineares Kunststoffgehäuse mit Zugentlastung für den unabhängigen Gebrauch  
Geeignet für Leuchten der Schutzklasse II  
Ausgangsspannung Restwelligkeit  $\pm 3\%$   
Durchschnittliche Lebensdauer 50.000 h  
5 Jahre Garantie

**Sicherheit**

- Kurzschluss- & leerlauffest
- Autom. Rückregelung o. Abschaltung bei Übertemperatur
- Überlastschutz
- SELV

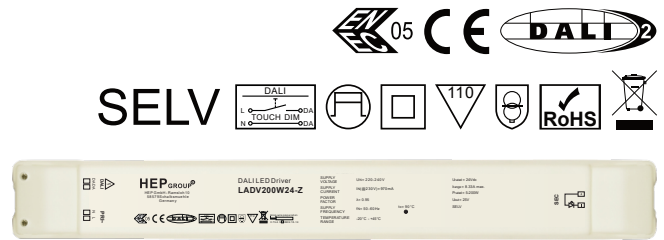


Image may differ  
Abbildung kann abweichen

Constant voltage - DALI-2 DT6 & TouchDIM dimmable  
Konstantspannung - DALI-2 DT6 & TouchDIM dimmbar

Main technical data

Allgemeine technische Daten

|   |               |   |                         |
|---|---------------|---|-------------------------|
| Rated supply voltage<br>Netzspannungsbereich                                  | 220-240 V     | Dimming type<br>Dimmart   | DALI-2 (DT6) / TouchDIM |
| AC voltage range<br>Wechselspannungsbereich                                   | 198-264 V     | Dimming technique<br>Dimmtechnik                                      | PWM                     |
| Mains frequency<br>Netzfrequenz   | 50-60 Hz      | PWM frequency<br>PWM Frequenz   | 2 kHz                   |
| Input current<br>Eingangsstrom  | 970 mA max.   | Dimming range<br>Dimmbereich  | 1-100 %                 |
| THD <sup>1</sup><br>THD   | < 10 %        | Operating ambient temp.<br>Betriebsumgebungtemp.                      | -20 - +45 °C            |
| Power factor <sup>1</sup><br>Leistungsfaktor                                  | 0.95          | Max. case temp. (tc)<br>Max. Gehäusetemperatur (tc)                   | 90 °C                   |
| Efficiency <sup>1</sup><br>Effizienz  | 93 %          | Max. case temp. in fault condition<br>Max. Gehäusetemp. im Fehlerfall | 110 °C                  |
| Start delay<br>Startverzögerung   | < 0.5 s       | Operating humidity<br>Betriebsluftfeuchtigkeit                        | 10-95 %                 |
| Standby power<br>Standby Leistung   | < 0.3 W       | Storage temperature range<br>Lagertemperatur                          | -40 - +85 °C            |
| Networked standby Power<br>Vernetzte Standby Leistung                         | < 0.3 W       | Max. number of switching cycles<br>Max. Anzahl an Schaltzyklen        | > 100.000               |
| Protection class<br>Schutzklasse  | II            | Type of protection<br>Schutzart                                       | IP20                    |
| Inrush current<br>Einschaltstrom  | 85 A / 250 µs | Environmental rating<br>Umgebungsbedingung                            | Indoor<br>Innenraum     |
| Output voltage tolerance<br>Ausgangsspannung Toleranz                         | ± 2.5 %       | Surge transient protection<br>Stoßspannungsfestigkeit                 | 1.0 kV (L-N)            |
| Output voltage LF ripple <sup>2</sup><br>Aus.-spannung NF Restwelligkeit      | ± 3 %         | Dimension (L x W x H) <sup>1</sup><br>Abmessung (L x B x H)           | 425 x 48.2 x 25.3 mm    |
| No load voltage<br>Leerlaufspannung   | 25 Vdc        |   |                         |
| Output P <sub>st</sub> <sup>LM</sup><br>Ausgang P <sub>st</sub> <sup>LM</sup> | ≤ 1           |   |                         |
| Output SVM<br>Ausgang SVM   | ≤ 0.4         |   |                         |

All data for / Alle Angaben für U<sub>mains</sub> = 230Vac, 50 Hz, full load / Vollast, without Dimmer / ohne Dimmer

<sup>1</sup> See diagrams below / Siehe Diagramme unten

<sup>2</sup> < 120 Hz

Product technical data

Produkt technische Daten

| Type<br>Typ  | Output voltage<br>Ausgangsspannung | Output power<br>Ausgangsleistung | Output current<br>Ausgangsstrom | Power consumption<br>Leistungsaufnahme | Current consumption<br>Stromaufnahme |
|--------------|------------------------------------|----------------------------------|---------------------------------|--|--------------------------------------|
| LADV200W24-Z | 24 Vdc                             | 5-200 W                          | 8.33 A max.                     | 212.8 W                                | 932.5 mA                             |

All data for / Alle Angaben für U<sub>mains</sub> = 230Vac, 50 Hz, full load / Vollast, without Dimmer / ohne Dimmer

<sup>1</sup> See diagrams below / Siehe Diagramme unten

Constant voltage - DALI-2 DT6 & TouchDIM dimmable  
Konstantspannung - DALI-2 DT6 & TouchDIM dimmbar

Standards / Conformity  
Normen / Konformität

| Safety<br>Sicherheit                    | Performance<br>Arbeitsweise | DALI<br>DALI                                 | EMC<br>EMV   | ECO-Design<br>ECO-Design | RoHS<br>RoHS |
|---|-----------------------------|--|--|--------------------------|--------------|
| EN 61347-1<br>EN 61347-2-13<br>EN 62493 | EN 62384                    | EN 62386-101<br>EN 62386-102<br>EN 62386-207 | EN 55015<br>EN 61000-3-2<br>EN 61000-3-3<br>EN 61547 | EN 62442-3               | EN IEC 63000 |

Lifetime  
Lebensdauer

| Type<br>Typ  | ta                      | 35 °C     | 45 °C    |
|--------------|-------------------------|-----------|----------|
| LADV200W24-Z | tc                      | 80 °C     | 90 °C    |
|              | Lifetime<br>Lebensdauer | 100.000 h | 50.000 h |

According to the nominal operating conditions listed in the datasheet and a failure rate of less 10 %.  
Entsprechend der im Datenblatt aufgeführten Nennbedingungen und einer Ausfallrate von kleiner 10 %.

Miniature circuit breaker  
Leitungsschutzschalter

| Type<br>Typ  | B10 | B13 | B16 | B20 | C10 | C13 | C16 | C20 | Inrush current<br>Einschaltstrom |
|--------------|-----|-----|-----|-----|-----|-----|-----|-----|----------------------------------|
| LADV200W24-Z | 3   | 3   | 4   | 6   | 3   | 3   | 4   | 6   | 85 A / 250 µs                    |

Insulation  
Isolierung

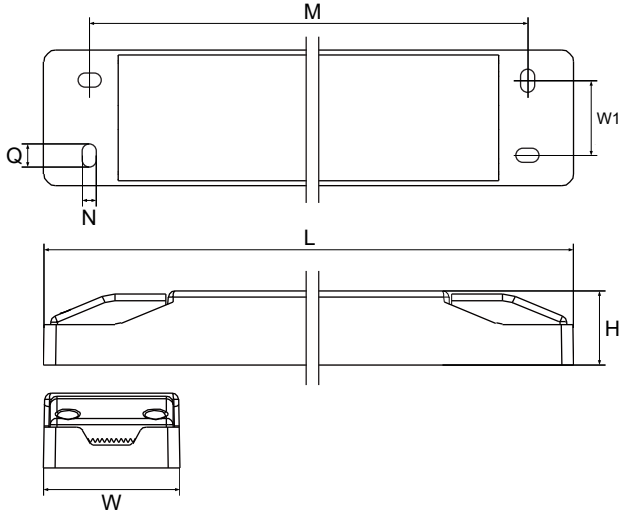
|                           | Mains<br>Netz                              | DALI<br>DALI                               | LED Output<br>LED Ausgang                  | Case<br>Gehäuse         |
|---------------------------|--|--|--|-------------------------|
| Mains<br>Netz             | -  | Basic<br>Einfach                           | Double / reinforced<br>Doppelt / verstärkt | Reinforced<br>Verstärkt |
| DALI<br>DALI              | Basic<br>Einfach                           | -  | Double / reinforced<br>Doppelt / verstärkt | Reinforced<br>Verstärkt |
| LED Output<br>LED Ausgang | Double / reinforced<br>Doppelt / verstärkt | Double / reinforced<br>Doppelt / verstärkt | -  | Reinforced<br>Verstärkt |
| Case<br>Gehäuse           | Reinforced<br>Verstärkt                    | Reinforced<br>Verstärkt                    | Reinforced<br>Verstärkt                    | -                       |

Ordering information  
Bestellinformationen

| Type<br>Typ  | Packing unit carton<br>Verpackungseinheit<br>Karton | Gross weigh carton<br>Bruttogewicht Karton | Net weight carton<br>Nettogewicht Karton | Dimension carton<br>L x W x H<br>Abmessungen Karton<br>B x T x H |
|--------------|---|--|--|--|
| LADV200W24-Z | 25 pcs / Stk.                                       | 15.5 kg                                    | 14.5 kg                                  | 490 x 270 x 225 mm   |

## Constant voltage - DALI-2 DT6 & TouchDIM dimmable Konstantspannung - DALI-2 DT6 & TouchDIM dimmbar

### Physical Parameter Abmessungen



|     |         |    |         |            |          |
|-----|---------|----|---------|------------|----------|
| L:  | 425 mm  | H: | 25.3 mm | Tolerance: |          |
| M:  | 398 mm  | Q: | 7.2 mm  | Toleranz:  |          |
| W:  | 48.2 mm | N: | 4.2 mm  | 0~100      | ± 0.5 mm |
| W1: | 22.0 mm |    |         | 100~       | ± 1 mm   |

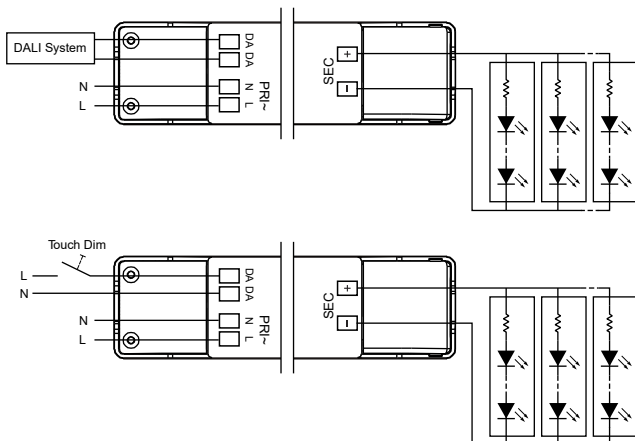
Housing material: Polycarbonate, potted  
Gehäusematerial: Kunststoff, vergossen

Soldering: Lead-free, comply with RoHS  
Lötung: Bleifrei, RoHS konform

Label: Surface print  
Etikett: Oberfläche bedruckt

Weight: 580 g  
Gewicht: 580 g

### Wiring diagram Anschaltbild



Hot plug-in or secondary switching is not permitted!  
Das Anschließen im Betrieb oder sekundäres Schalten ist nicht erlaubt!

### Connection Verbindung

|      | Type<br>Typ                              | Cable cross section<br>Leitungsquerschnitt | Stripping<br>Abisolierung |
|------|--|--|---------------------------|
| PRI  | Screwless terminal<br>Schraublose Klemme | 0.75-2.5 mm <sup>2</sup>                   | 9 mm                      |
| SEC  |  | 0.75-2.5 mm <sup>2</sup>                   | 9 mm                      |
| DALI |  | 0.75-2.5 mm <sup>2</sup>                   | 9 mm                      |

## Constant voltage - DALI-2 DT6 & TouchDIM dimmable Konstantspannung - DALI-2 DT6 & TouchDIM dimmbar

### Function - TouchDim Funktion - TouchDIM

Short push (< 0.6 s)  
Kurz drücken (< 0.6 s)

Push to turn ON-OFF  
Drücken um AN-AUS zu schalten

Long push (> 0.6 s)  
Lange drücken (> 0.6 s)

Dimming up or down  
Hoch oder runter dimmen

Synchronization of a large number of driver of Touch Dim  
Synchronisation von einer großen Anzahl von Treibern von Touch Dim

- |                         |                            |  |
|-------------------------|----------------------------|--|
| 1. Step:<br>1. Schritt: | Long push<br>Lange drücken | All the lamps are switched on<br>Alle Lampen sind eingeschaltet  |
| 2. Step:<br>2. Schritt: | Short push<br>Kurz drücken | All the lamps are switched off<br>Alle Lampen sind ausgeschaltet   |
| 3. Step:<br>3. Schritt: | Long push<br>Lange drücken | All the lamps are switched on the minimum dimming setting of the drivers and continuously<br>Fade up to the desired dimming level, then release push button.<br>Alle Lampen schalten sich auf minimaler Dimmeinstellung ein und steigen kontinuierlich auf die gewünschte Dimmstufe bis der Schalter losgelassen wird. |

Max. lead length  
Max. Leitungslänge

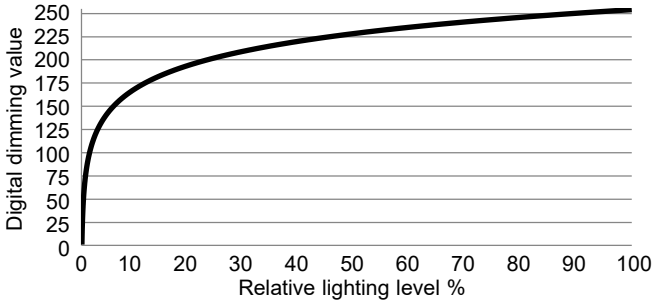
20 m  
20 m

Max. parallel units  
Max. Parallelschaltungen

15 pcs  
15 Stück

Constant voltage - DALI-2 DT6 & TouchDIM dimmable  
Konstantspannung - DALI-2 DT6 & TouchDIM dimmbar

Dimming curve  
Dimmkurve



Operating Parameter  
Betriebsseigenschaften

— 24 V

100% Load correspond to the values in the table on page 2.  
100% Last entspricht den Werten aus der Tabelle auf Seite 2.

