

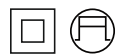
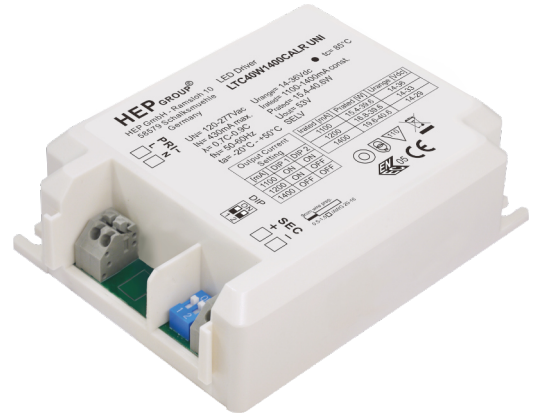
Constant Current - Current adjustable DIP - opt. Strain relief  
Konstantstrom - Einstellbarer Strom DIP - opt. Zugentlastung



Constant current LED Driver  
Selectable output current of 1100, 1200 or 1400 mA via DIP switch  
Built-in type with double or reinforced insulation  
Optional with strain relief for independent installation  
Ripple current  $\pm 5\%$   
Average lifetime 50.000 h  
5 years guarantee

**Protection**

- Short- & open circuit proof
- Auto. overheat regulation or cut off
- Overload protection
- SELV



Konstantstrom LED Treiber  
Auswählbarer Ausgangstrom von 1100, 1200 oder 1400 mA mit DIP Schalter  
Einbaugerät mit doppelter oder verstärkter Isolierung  
Optional mit Zugentlastung für eine unabhängige Installation  
Strom Restwelligkeit  $\pm 5\%$   
Durchschnittliche Lebensdauer 50.000 h  
5 Jahre Garantie

**Sicherheit**

- Kurzschluss- & leerlauffest
- Autom. Rückregelung o. Abschaltung bei Übertemperatur
- Überlastschutz
- SELV



Image may differ  
Abbildung kann abweichen

**Constant Current - Current adjustable DIP - opt. Strain relief**  
**Konstantstrom - Einstellbarer Strom DIP - opt. Zugentlastung**
**Main technical data**
**Allgemeine technische Daten**

Rated supply voltage Netzspannungsbereich	120–277 V	Operating ambient temp. Betriebsumgebungtemp.	-20 – +50 °C
AC voltage range Wechselspannungsbereich	108–305 V	Max. case temp. (tc) Max. Gehäusetemperatur (tc)	85 °C
Mains frequency Netzfrequenz	50–60 Hz	Max. case temp. in fault condition Max. Gehäusetemp. Im Fehlerfall	110 °C
Input current Eingangsstrom	230 mA max.	Operating humidity Betriebsluftfeuchtigkeit	10–95 %
Efficiency <sup>1</sup> Effizienz	> 86 %	Storage temperature range Lagertemperatur	-40 – +85 °C
THD <sup>1</sup> THD	< 10 %	Max. number of switching cycles Max. Anzahl an Schaltzyklen	> 100.000
Power factor <sup>4</sup> Leistungsfaktor	0.7 C–0.9 C	Type of protection Schutzart	IP20
Start delay Startverzögerung	< 0.5 s	Environmental rating Umgebungsbedingung	Indoor Innenraum
Protection class <sup>3</sup> Schutzklasse	- / II	Surge transient protection Stoßspannungsfestigkeit	1.0 kV (L–N)
Inrush current Einschaltstrom	15 A / 30 µs	Dimension (L x W x H) <sup>1, (3)</sup> Abmessung (L x B x H)	103.5 (123) x 79 x 30 mm
Output current tolerance Ausgangsstrom Toleranz	± 5 %		
Out. current LF ripple <sup>2</sup> Ausg.-strom NF Restwelligkeit	± 5 %		
No load voltage Leerlaufspannung	53 Vdc		
Output P <sub>st</sub> <sup>LM</sup> Ausgang P <sub>st</sub> <sup>LM</sup>	≤ 1		
Output SVM Augang SVM	≤ 0.4		

All data for / Alle Angaben für U<sub>mains</sub> = 230Vac, 50 Hz, full load / Volllast, without Dimmer / ohne Dimmer

<sup>1</sup> See diagrams below / Siehe Diagramme unten

<sup>2</sup> < 120 Hz

<sup>3</sup> With strain relief Class II / Mit Zugentlastung Schutzklasse II

<sup>4</sup> Power factor/Leistungsfaktor:  $U_{mainsmax} / P_{ratedmin} - U_{mainsmin} / P_{ratedmax}$

**Product technical data**
**Produkt technische Daten**

Type Typ	Output current Ausgangsstrom	Output power Ausgangsleistung	Output voltage Ausgangsspannung	Power consumption Leistungsaufnahme	Current consumption Stromaufnahme
LTC40W1400CALR UNI	1100 mA	15.4–39.6 W	14–36 Vdc	46.0 W	222.4 mA
	1200 mA	16.8–39.6 W	14–33 Vdc	46.0 W	222.4 mA
	1400 mA	19.6–40.6 W	14–29 Vdc	47.2 W	228.1 mA

All data for / Alle Angaben für U<sub>mains</sub> = 230Vac, 50 Hz, full load / Volllast, without Dimmer / ohne Dimmer

<sup>1</sup> See diagrams below / Siehe Diagramme unten

**Constant Current - Current adjustable DIP - opt. Strain relief**  
**Konstantstrom - Einstellbarer Strom DIP - opt. Zugentlastung**
**Standards / Conformity**  
**Normen / Konformität**

Safety Sicherheit	Performance Arbeitsweise	EMC EMV	ECO-Design ECO-Design	RoHS RoHS
EN 61347-1 EN 61347-2-13 EN 62493	EN IEC 62384	EN IEC 55015 EN IEC 61000-3-2 EN 61000-3-3 EN 61547	EN IEC 62442-3	EN IEC 63000

**Lifetime**  
**Lebensdauer**

Type Typ	ta	40 °C	50 °C
LTC40W1400CALR UNI	tc	75 °C	85 °C
	Lifetime Lebensdauer	100.000 h	50.000 h

According to the nominal operating conditions listed in the datasheet and a failure rate of less 10 %.  
 Entsprechend der im Datenblatt aufgeführten Nennbedingungen und einer Ausfallrate von kleiner 10 %.

**Miniature circuit breaker**  
**Leitungsschutzschalter**

Type Typ	B10	B13	B16	B20	C10	C13	C16	C20	Inrush current Einschaltstrom
LTC40W1400CALR UNI	14	18	22	28	14	18	22	28	15 A / 30 µs

**Insulation**  
**Isolierung**

	Mains Netz	LED Output LED Ausgang	Case Gehäuse
Mains Netz	-	Double / reinforced Doppelt / verstärkt	Reinforced Verstärkt
LED Output LED Ausgang	Double / reinforced Doppelt / verstärkt	-	Reinforced Verstärkt
Case Gehäuse	Reinforced Verstärkt	Reinforced Verstärkt	-

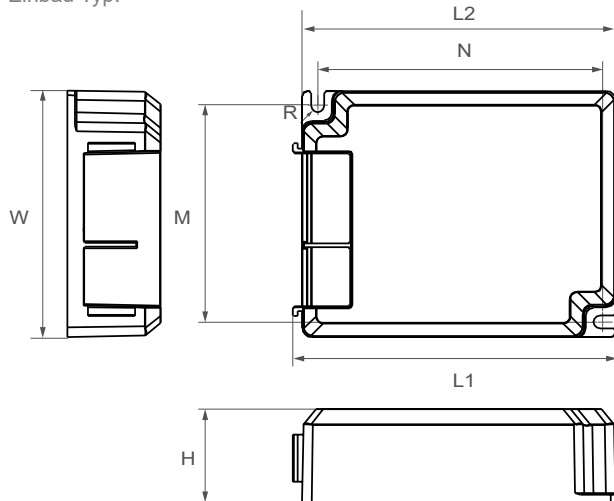
**Ordering information**  
**Bestellinformationen**

Type Typ	Packing unit carton Verpackungseinheit Karton	Gross weight carton Bruttogewicht Karton	Net weight carton Nettogewicht Karton	Dimension carton L x W x H Abmessungen Karton B x T x H
LTC40W1400CALR UNI	54 pcs / Stk.	11.5 kg	10.4 kg	385 x 310 x 260 mm

Constant Current - Current adjustable DIP - opt. Strain relief  
Konstantstrom - Einstellbarer Strom DIP - opt. Zugentlastung

Physical Parameter  
Abmessungen

Built-in type:  
Einbau Typ:



L1: 103.5 mm	N: 90.5 mm	Tolerance:
L2: 100.5 mm	M: 69.2 mm	Toleranz:
W: 79.0 mm	R: 2.1 mm	0~100 ± 0.5 mm
H: 30.0 mm		100~ ± 1 mm

Housing material: Polycarbonate  
Gehäusematerial: Kunststoff

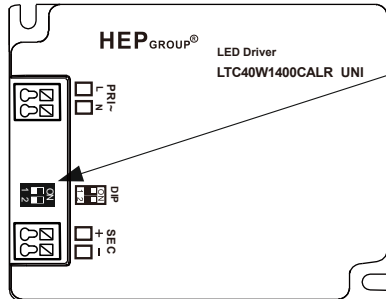
Soldering: Lead-free, comply with RoHS  
Lötung: Bleifrei, RoHS konform

Label: Surface print  
Etikett: Oberfläche bedruckt

Weight: 200 g  
Gewicht: 200 g

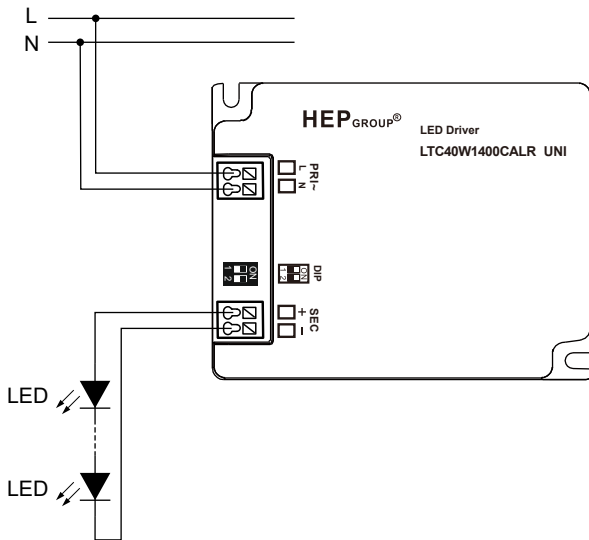
Constant Current - Current adjustable DIP - opt. Strain relief  
Konstantstrom - Einstellbarer Strom DIP - opt. Zugentlastung

DIP switch setting  
DIP Schalter Einstellung



Output current Ausgangsstrom	DIP switch / DIP-Schalter	
	1	2
1100 mA	ON	ON
1200 mA	ON	-
1400 mA	-	-

Wiring diagram  
Anschaltbild



Hot plug-in or secondary switching is not permitted!  
Das Anschließen im Betrieb oder sekundäres Schalten ist nicht erlaubt!

The maximum secondary wire length is 2 m.  
Die maximale sekundäre Leitungslänge beträgt 2 m.

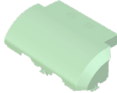
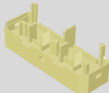

Connection  
Verbindung

	Type Typ	Cable cross section Leitungsquerschnitt	Stripping Abisolierung
PRI	Screwless terminal Schraublose Klemme	0.5-1.5 mm <sup>2</sup>	9 mm
SEC			

Constant Current - Current adjustable DIP - opt. Strain relief  
Konstantstrom - Einstellbarer Strom DIP - opt. Zugentlastung

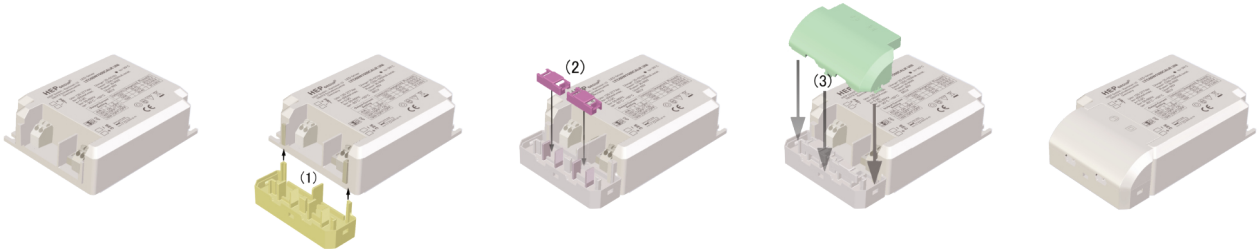
Accessory  
Zubehör

Strain relief  
Zugentlastung

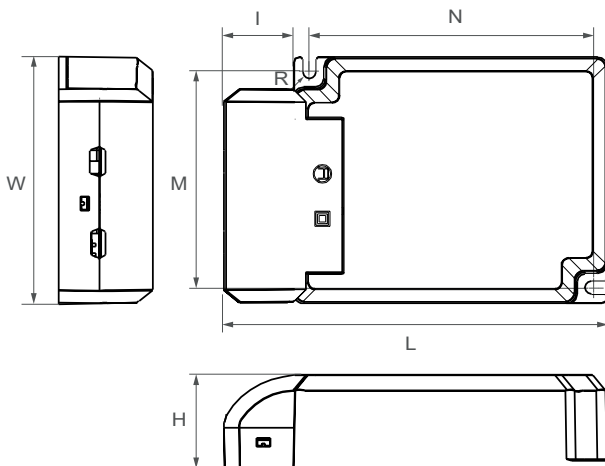
Article no. Artikelnr.	Contents Inhalt	Quantity Stückzahl	Weight Gewicht
LT(D)C40/50/60-Z CALR		Strain-relief - Cap Zugentlastung - Kappe	1 pcs. / Stk.
		Strain-relief - Bottom Zugentlastung - Boden	1 pcs. / Stk.
		Clip - Strain-relief Klipp - Zugentlastung	2 pcs. / Stk.
			15 g

Information  
Information

By adding side covers, the built-in type can be easily changed to an independent unit.  
Durch das Hinzufügen von Seitenabdeckungen wird das Einbaugerät schnell zum unabhängigen Gerät.



Independent type:  
Unabhängiger Typ:



L: 123.0 mm	N: 90.5 mm	Tolerance:
W: 79.0 mm	I: 22.5 mm	Toleranz:
H: 30.0 mm	M: 69.2 mm	0~100 ± 0.5 mm
	R: 2.1 mm	100~ ± 1 mm

Housing material: Polycarbonate  
Gehäusematerial: Kunststoff

Weight: 215 g  
Gewicht: 215 g

Ordering information  
Bestellinformationen

\* With strain relief direct from the factory.  
\* Mit Zugentlastung direkt ab Werk.

Type Typ	Packing unit carton Verpackungseinheit Karton	Gross weight carton Bruttogewicht Karton	Net weight carton Nettogewicht Karton	Dimension carton L x W x H Abmessungen Karton B x T x H
LTC40W1400CALR-Z UNI * (Independent / Unabhängig)	48 pcs / Stk.	11.2 kg	10.0 kg	490 x 270 x 225 mm

Constant Current - Current adjustable DIP - opt. Strain relief  
Konstantstrom - Einstellbarer Strom DIP - opt. Zugentlastung

Operating Parameter  
Betriebsseigenschaften

- 1400 mA
- 1200 mA
- 1100 mA

100% Load correspond to the values in the table on page 2.  
100% Last entspricht den Werten aus der Tabelle auf Seite 2.

