

## LED Driver

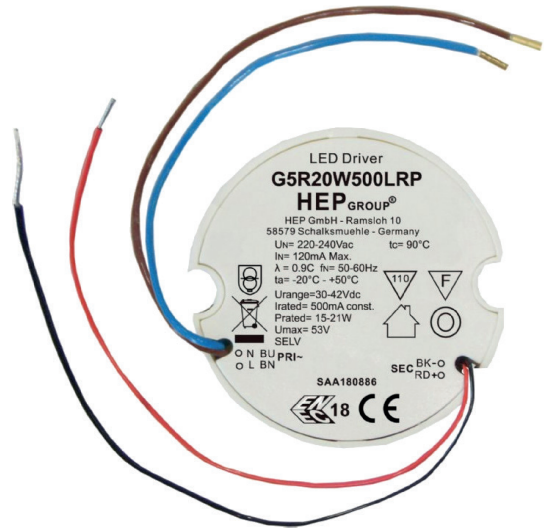
### LED Driver



Constant current LED Driver  
 Built-in type with double or reinforced insulation  
 Round shape, potted  
 Average lifetime 50.000 h  
 5 year guarantee

#### Protection:

- Short- & open circuit proof
- Auto. overheat regulation or cut off
- Overload protection
- SELV



Img. may differ / Abb. kann abweichen

Konstantstrom LED Treiber  
 Einbaugerät mit doppelter oder verstärkter Isolierung  
 Rundes Gehäuse, vergossen  
 Durchschnittliche Lebensdauer 50.000 h  
 5 Jahre Garantie

#### Sicherheit:

- Kurzschluss- & leerlauffest
- Autom. Rückregelung o. Abschaltung bei Übertemperatur
- Überlastschutz
- SELV

## LED Driver

### LED Driver

#### Main technical data

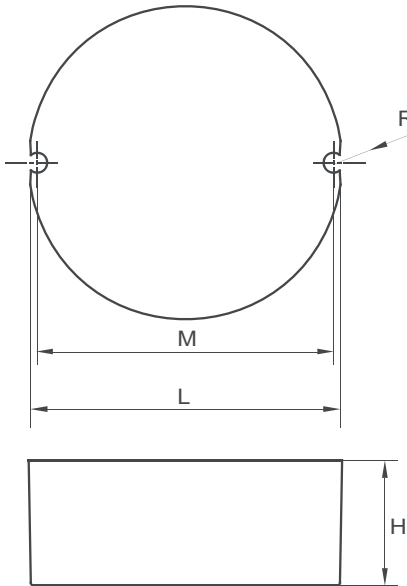
#### Allgemeine technische Daten

Rated supply voltage Netzspannungsbereich	220–240 V
AC voltage range Wechselspannungsbereich	198–264 V
Mains frequency Netzfrequenz	50–60 Hz
Input current Eingangsstrom	max. 120 mA
THD THD	< 15 %
Power factor Leistungsfaktor	0.90 C
Efficiency Effizienz	> 86 %
Protection class Schutzklasse	double or reinforced insulation for built-in electronic control gear doppelte oder verstärkte Isolierung für elektronische Einbaugeräte
Inrush current Einschaltstrom	10 A, 140 µs
Output power Ausgangsleistung	15–21 W
Output current Ausgangsstrom	500 mA
Output voltage Ausgangsspannung	30–42 Vdc
No load voltage Leerlaufspannung	53 Vdc
Output current tolerance Ausgangsstrom Toleranz	± 5 %
Output current LF ripple Ausgangsstrom NF Restwelligkeit	± 4 % @ full load
Start delay Startverzögerung	< 0.5 s
Operating ambient temp. Betriebsumgebungstemp.	-20 – +50 °C
Max. case temp. (tc) Max. Gehäusetemp. (tc)	90 °C
Operation humidity Betriebsluftfeuchtigkeit	5–85 %
Storage temperature range Lagertemperatur	-25 – +85 °C
Max. number of switching cycles Max. Anzahl an Schaltzyklen	> 50.000
Type of protection Schutzart	IP20
Environmental rating Umgebungsbedingung	Indoor Innenraum
Surge transient protection Stoßspannungsfestigkeit	1.0 kV (L–N)
Dimension Abmessungen	Ø 55 x 22 mm

All data for / Alle Angaben für Umains= 230 Vac

**LED Driver**  
**LED Driver**

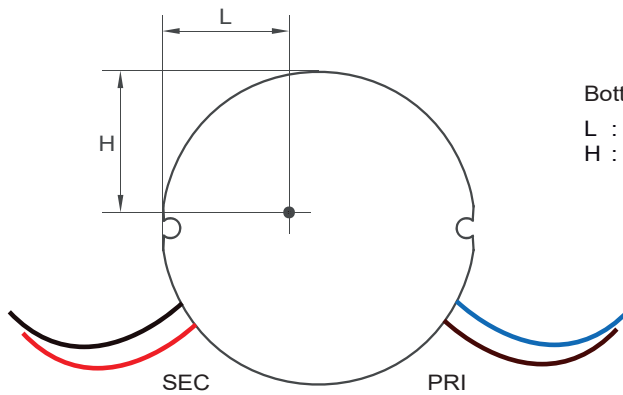
**Physical parameter**  
**Abmessungen**



L : 55.0 mm    H : 22.0 mm    Tolerance:  
M : 52.0 mm    R : 1.7 mm    Toleranz:  
0 ~ 100    +/-0.5 mm  
100 ~    +/-1 mm

Wires:	PRI	Brown/Blue	0.75 mm <sup>2</sup>
	SEC	Red/Black	0.34 mm <sup>2</sup>
Leitungen:	PRI	Braun/Blau	0,75 mm <sup>2</sup>
	SEC	Rot/Schwarz	0.34 mm <sup>2</sup>
Length / stripping:	PRI	130 mm / 6 mm	
	SEC	140 mm / 6 mm	
Länge / Abisolierung:	PRI	130 mm / 6 mm	
	SEC	140 mm / 6 mm	
Housing material:	Polycarbonate / potted		
Gehäusematerial:	Kunststoff / vergossen		
Soldering:	Lead-free, comply with RoHS		
Lebensdauer:	Bleifrei, RoHS konform		
Label:	Surface print		
Etikett:	Oberfläche bedruckt		
Weight:	86 g		
Gewicht:	86 g		

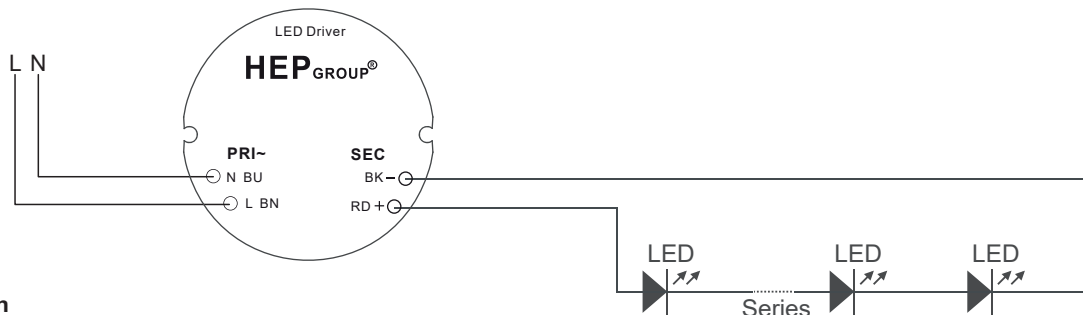
**Position tc-point**  
**Position tc-Punkt**



Bottom side / Geräteunterseite

L : 23.0 mm  
H : 24.0 mm

**Wiring diagram**  
**Anschaltbild**



**Information**  
**Information**

Hot plug-in or secondary switching is not permitted!  
Das Anschließen im Betrieb oder sekundäres Schalten ist nicht erlaubt!  
The maximum secondary wire length is 2 m.  
Die maximale sekundäre Leitungslänge beträgt 2 m.

**LED Driver**  
**LED Driver**

**Standards / Conformity**

**Normen / Konformität**

Safety Sicherheit	Performance Arbeitsweise	EMC EMV	ECO-Design ECO-Design	RoHS RoHS
EN 61347-1 EN 61347-2-13 EN 62493	EN 62384	EN 55015 EN 61000-3-2 EN 61000-3-3 EN 61547	EN 62442-3	EN 50581

**Lifetime**

**Lebensdauer**

Type Typ	ta	40 °C	50 °C	60 °C
G5R20W500LRP	tc Lifetime Lebensdauer	80 °C 80,000 h	90 °C 50,000 h	xxx xxx

According to the nominal operating conditions listed in the datasheet and a failure rate of 0.20 % / 1000 h.  
Entsprechend den im Datenblatt aufgeführten Nennbedingungen und einer Ausfallrate von kleiner 0,20 % / 1000 h.

**Miniature circuit breaker**

**Leitungsschutzschalter**

Type Typ	B10	B13	B16	B20	C10	C13	C16	C20	Inrush current Einschaltstrom
G5R20W500LRP	31	41	50	63	53	69	85	106	10 A, 140 µs

**Ordering information**

**Bestellinformationen**

Article No. Artikelnummer	Packing unit carton Verpackungseinheit Karton	Gross weight carton Buttgewicht Karton	Net weight carton Netto-Gewicht Karton	Dimension carton L x W x H Abmessungen Karton B x T x H
G5R20W500LRP				