

## LED Driver

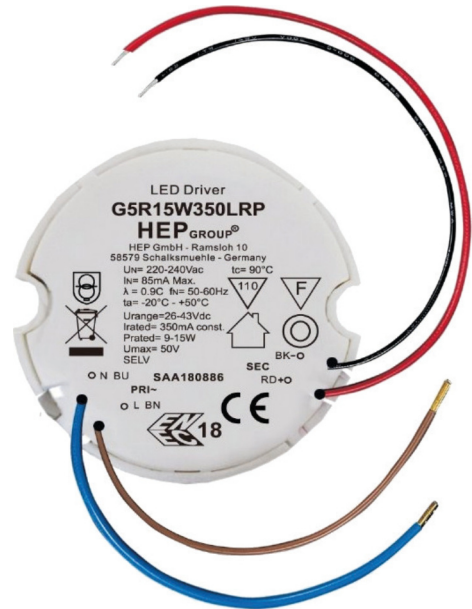
### LED Driver



Constant current LED Driver  
 Built-in type with double or reinforced insulation  
 Round shape, potted  
 Average lifetime 50.000 h  
 5 year guarantee

#### Protection:

- Short- & open circuit proof
- Auto. overheat regulation or cut off
- Overload protection
- SELV



Img. may differ / Abb. kann abweichen

Konstantstrom LED Treiber  
 Einbaugerät mit doppelter oder verstärkter Isolierung  
 Rundes Gehäuse, vergossen  
 Durchschnittliche Lebensdauer 50.000 h  
 5 Jahre Garantie

#### Sicherheit:

- Kurzschluss- & leerlauffest
- Autom. Rückregelung o. Abschaltung bei Übertemperatur
- Überlastschutz
- SELV

## LED Driver

### LED Driver

#### Main technical data

##### Allgemeine technische Daten

Rated supply voltage Netzspannungsbereich	220–240 V
AC voltage range Wechselspannungsbereich	198–264 V
Mains frequency Netzfrequenz	50–60 Hz
THD THD	< 15 %
Power factor Leistungsfaktor	0.90 C
Efficiency Effizienz	> 85 %
Protection class Schutzklasse	double or reinforced insulation for built-in electronic control gear doppelte oder verstärkte Isolierung für elektronische Einbaugeräte
Inrush current Einschaltstrom	9 A, 140 $\mu$ s
Output current tolerance Ausgangsstrom Toleranz	$\pm$ 5 %
Output current LF ripple Ausgangsstrom NF Restwelligkeit	$\pm$ 5 % @ full load
Start delay Startverzögerung	< 0.5 s
Operating ambient temp. Betriebsumgebungstemp.	-20 – +50 °C
Max. case temp. (tc) Max. Gehäusetemp. (tc)	90 °C
Operation humidity Betriebsluftfeuchtigkeit	5–85 %
Storage temperature range Lagertemperatur	-25 – +85 °C
Max. number of switching cycles Max. Anzahl an Schaltzyklen	> 50.000
Type of protection Schutzart	IP20
Environmental rating Umgebungsbedingung	Indoor Innenraum
Surge transient protection Stoßspannungsfestigkeit	0.5 kV (L–N)
Dimension Abmessungen	$\varnothing$ 48 x 22 mm

#### Product technical data

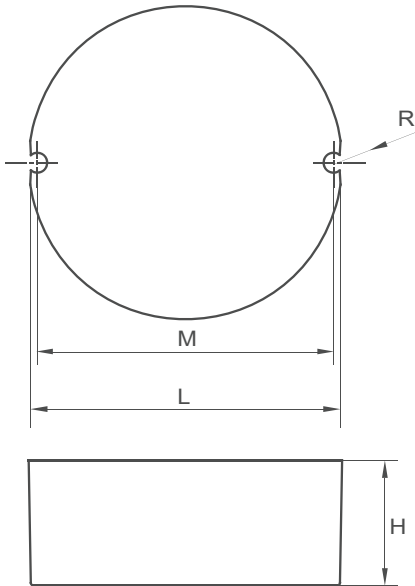
##### Produkt technische Daten

Type Typ	G5R15W300LRP	G5R15W350LRP
Input current Eingangsstrom	max. 75 mA	max. 85 mA
Output power Ausgangsleistung	7.5–13 W	9–15 W
Output current Ausgangsstrom	300 mA	350 mA
Output voltage Ausgangsspannung	26–43 Vdc	26–43 Vdc
No load voltage Leerlaufspannung	50 Vdc	50 Vdc

All data for / Alle Angaben für Umains= 230 Vac

## LED Driver LED Driver

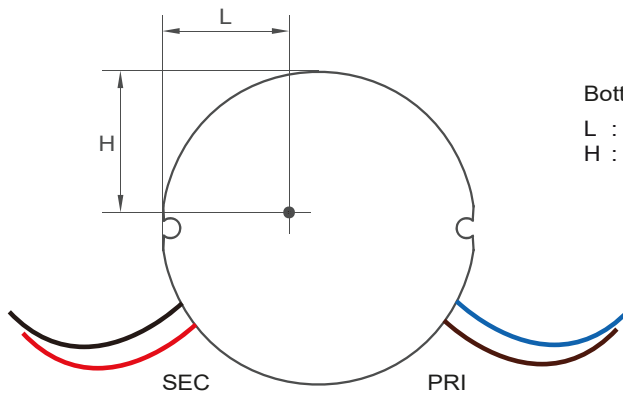
### Physical parameter Abmessungen



L : 48.0 mm	H : 22.0 mm	Tolerance:
M : 45.0 mm	R : 1.7 mm	Toleranz:
		0 ~ 100 +/-0.5 mm
		100 ~ +/-1 mm

Wires:	PRI	Brown/Blue	0.5 mm <sup>2</sup>
	SEC	Red/Black	0.34 mm <sup>2</sup>
Leitungen:	PRI	Braun/Blau	0,5 mm <sup>2</sup>
	SEC	Rot/Schwarz	0.34 mm <sup>2</sup>
Length / stripping:	PRI	143 mm / 6 mm	
	SEC	142 mm / 6 mm	
Länge / Abisolierung:	PRI	143 mm / 6 mm	
	SEC	142 mm / 6 mm	
Housing material:	Polycarbonate / potted		
Gehäusematerial:	Kunststoff / vergossen		
Soldering:	Lead-free, comply with RoHS		
Lebensdauer:	Bleifrei, RoHS konform		
Label:	Surface print		
Etikett:	Oberfläche bedruckt		
Weight:	62 g		
Gewicht:	62 g		

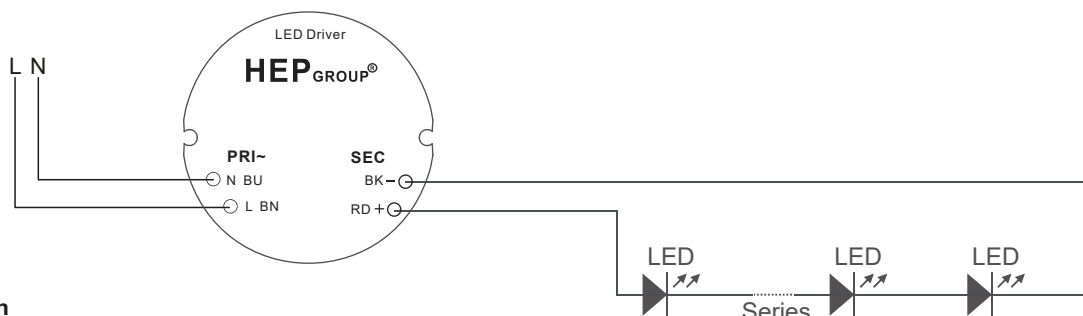
### Position tc-point Position tc-Punkt



Bottom side / Geräteunterseite

L : 17.5 mm
H : 19.5 mm

### Wiring diagram Anschaltbild



### Information Information

Hot plug-in or secondary switching is not permitted!  
Das Anschließen im Betrieb oder sekundäres Schalten ist nicht erlaubt!

The maximum secondary wire length is 2 m.  
Die maximale sekundäre Leitungslänge beträgt 2 m.

## LED Driver

### LED Driver

#### Standards / Conformity

##### Normen / Konformität

Safety Sicherheit	Performance Arbeitsweise	EMC EMV	ECO-Design ECO-Design	RoHS RoHS
EN 61347-1 EN 61347-2-13 EN 62493	EN IEC 62384	EN IEC 55015 EN IEC 61000-3-2 EN 61000-3-3 EN 61547	EN IEC 62442-3	EN IEC 63000

#### Lifetime

##### Lebensdauer

Type Typ	ta	40 °C	50 °C	60 °C
G5R15WxxxLRP	tc Lifetime Lebensdauer	80 °C 80,000 h	90 °C 50,000 h	xxx xxx

According to the nominal operating conditions listed in the datasheet and a failure rate of 0.20 % / 1000 h.  
Entsprechend den im Datenblatt aufgeführten Nennbedingungen und einer Ausfallrate von kleiner 0,20 % / 1000 h.

#### Miniature circuit breaker

##### Leitungsschutzschalter

Type Typ	B10	B13	B16	B20	C10	C13	C16	C20	Inrush current Einschaltstrom
G5R15WxxxLRP	43	55	68	85	72	94	116	145	9 A, 140 µs

#### Ordering information

##### Bestellinformationen

Article No. Artikelnummer	Packing unit carton Verpackungseinheit Karton	Gross weight carton Bruttogewicht Karton	Net weight carton Netto-Gewicht Karton	Dimension carton L x W x H Abmessungen Karton B x T x H
G5R15W300LRP G5R15W350LRP	180 pcs / Stk.	12.2 kg	11.0 kg	385 x 310 x 260 mm