

Constant current - CASAMBI - Current adjust. NFC - opt. Strain relief  
Konstantstrom - CASAMBI - Einstell. Strom NFC - opt. Zugentlastung

DC Output with adjustable constant current from 500 to 1050 mA via NFC in 1 mA steps  
Dimmable with CASAMBI module  
Ripple current  $\pm 5\%$   
Built-in type with double or reinforced insulation  
Optional with strain relief for independent installation  
Compact case, rectangular shape  
Average lifetime 50.000 h  
5 Years guarantee

**Protection**

- Short- & open circuit proof
- Auto. overheat regulation or cut off
- Overload protection
- SELV

Gleichstromausgang mit einstellbarem konstantem Ausgangsstrom von 500 bis 1050 mA mittels NFC in 1 mA Schritten  
Dimmbar mit CASAMBI Modul  
Strom Restwelligkeit  $\pm 5\%$   
Einbaugerät mit doppelter oder verstärkter Isolierung  
Optional mit Zugentlastung für eine unabhängige Installation  
Kompaktes Gehäuse, rechteckige Form  
Durchschnittliche Lebensdauer 50.000 h  
5 Jahre Garantie

**Sicherheit**

- Kurzschluss- & leerlauffest
- Autom. Rückregelung o. Abschaltung bei Übertemperatur
- Überlastschutz
- SELV

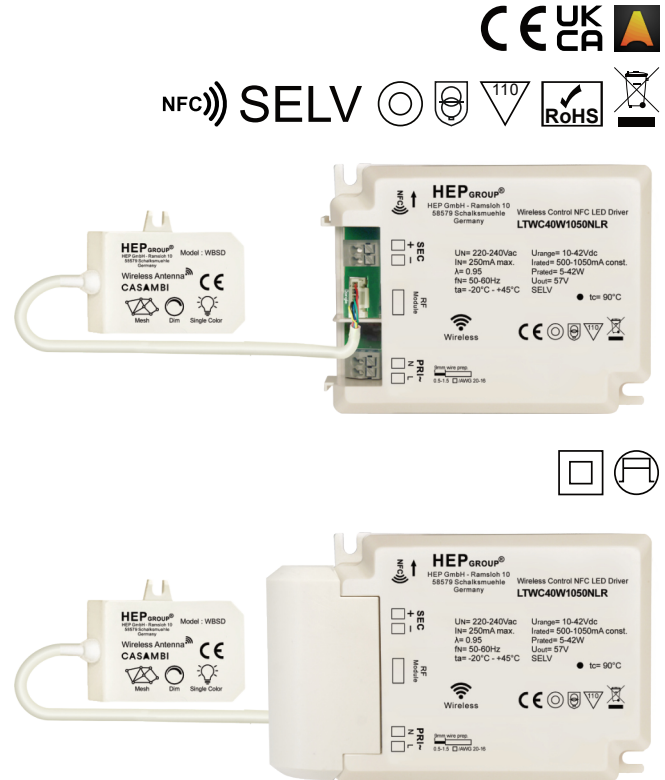


Image may differ  
Abbildung kann abweichen

**Constant current - CASAMBI - Current adjust. NFC - opt. Strain relief**  
**Konstantstrom - CASAMBI - Einstell. Strom NFC - opt. Zugentlastung**
**Main technical data**
**Allgemeine technische Daten**

Rated supply voltage Netzspannungsbereich	220–240 V	Dimming type Dimmart	Wireless CASAMBI
AC voltage range Wechselspannungsbereich	198–264 V	Dimming technique Dimmtechnik	Amplitude (AM)
Mains frequency Netzfrequenz	50–60 Hz	Dimming range DALI <sup>1</sup> Dimmbereich DALI	1–100 %
Input current Eingangsstrom	250 mA max.	Operating ambient temp. Betriebsumgebungtemp.	-20 – +45 °C
THD <sup>1</sup> THD	< 10 %	Max. case temp. (tc) Max. Gehäusetemperatur (tc)	90 °C
Power factor <sup>2</sup> Leistungsfaktor	0.5C–0.95	Max. case temp. in fault condition Max. Gehäusetemp. im Fehlerfall	110 °C
Efficiency <sup>1</sup> Effizienz	87 %	Operating humidity Betriebsluftfeuchtigkeit	10–95 %
Start delay Startverzögerung	< 1.0 s	Storage temperature range Lagertemperatur	-40 – +85 °C
Standby power Standby Leistung	< 0.5 W	Max. number of switching cycles Max. Anzahl an Schaltzyklen	> 100.000
Protection class <sup>4</sup> Schutzklasse	- / II	Type of protection Schutzart	IP20
Inrush current Einschaltstrom	20 A / 30 µs	Environmental rating Umgebungsbedingung	Indoor Innenraum
Output current range Ausgangsstrombereich	500–1050 mA	Surge transient protection Stoßspannungsfestigkeit	1.0 kV (L–N)
Output power range Ausgangsleistung Bereich	5–42 W	Dimension (L x W x H) <sup>1</sup> Abmessung (L x B x H)	103.5 x 79 x 30 mm 123 x 79 x 30 mm <sup>4</sup>
Output current tolerance Ausgangsstrom Toleranz	± 5 %		
Out. current LF ripple <sup>3</sup> Ausg.-strom NF Restwelligkeit	± 5 %		
No load voltage Leerlaufspannung	< 57 Vdc		
Output P <sub>st</sub> <sup>LM</sup> Ausgang P <sub>st</sub> <sup>LM</sup>	≤ 1		
Output SVM Ausgang SVM	≤ 0.4		

All data for / Alle Angaben für U<sub>mains</sub> = 230Vac, 50 Hz, full load / Vollast, without Dimmer / ohne Dimmer

<sup>1</sup> See diagrams below / Siehe Diagramme unten

<sup>2</sup> Power factor/Leistungsfaktor:  $U_{mainsmax}/P_{ratedmin} - U_{mainsmin}/P_{ratedmax}$

<sup>3</sup> < 120 Hz

<sup>4</sup> With strain relief Class II / Mit Zugentlastung Schutzklasse II

Constant current - CASAMBI - Current adjust. NFC - opt. Strain relief  
Konstantstrom - CASAMBI - Einstell. Strom NFC - opt. Zugentlastung

Product technical data  
Produkt technische Daten

Type Typ	Output current Ausgangsstrom	Output power Ausgangsleistung	Output voltage Ausgangsspannung	Power consumption Leistungsaufnahme	Current consumption Stromaufnahme
LTWC40W1050NLR	500 mA	5–21 W	10–42 Vdc	24.1 W	115.3 mA
	600 mA	6–25.2 W	10–42 Vdc	29.0 W	136.9 mA
	700 mA	7–29.4 W	10–42 Vdc	33.8 W	158.0 mA
	800 mA	8–33.6 W	10–42 Vdc	38.6 W	174.9 mA
	900 mA	9–37.8 W	10–42 Vdc	43.4 W	196.8 mA
	1000 mA	10–42 W	10–42 Vdc	48.3 W	216.4 mA
	1050 mA	10.5–42 W	10–40 Vdc	48.3 W	216.4 mA

All data for / Alle Angaben für  $U_{\text{mains}} = 230\text{Vac}$ , 50 Hz, full load / Vollast, without Dimmer / ohne Dimmer

<sup>1</sup> See diagrams below / Siehe Diagramme unten

**Constant current - CASAMBI - Current adjust. NFC - opt. Strain relief**  
**Konstantstrom - CASAMBI - Einstell. Strom NFC - opt. Zugentlastung**
**Standards / Conformity**  
**Normen / Konformität**

Safety Sicherheit	Performance Arbeitsweise	EMC EMV	Radio Funk	ECO-Design ECO-Design	RoHS RoHS
EN 61347-1 EN 61347-2-13 EN 62493	EN 62384	EN IEC 55015 EN IEC 61000-3-2 EN 61000-3-3 EN 61547 ETSI EN 301 489-1 ETSI EN 301 489-3 ETSI EN 301 489-17	EN 300 328 EN 300 330	EN IEC 62442-3	EN IEC 63000

**Lifetime**  
**Lebensdauer**

Type Typ	ta	35 °C	45 °C
LTWC12W300NLR	tc	80 °C	90 °C
	Lifetime Lebensdauer	100.000 h	50.000 h

According to the nominal operating conditions listed in the datasheet and a failure rate of less 10 %.  
 Entsprechend der im Datenblatt aufgeführten Nennbedingungen und einer Ausfallrate von kleiner 10 %.

**Miniature circuit breaker**  
**Leitungsschutzschalter**

Type Typ	B10	B13	B16	B20	C10	C13	C16	C20	Inrush current Einschaltstrom
LTWC40W1050NLR	13	17	22	27	13	17	22	27	20 A / 30 µs

**Insulation**  
**Isolierung**

	Mains Netz	LED Output LED Ausgang	RF-Connection RF-Anschluss	Case Gehäuse
Mains Netz	-	Double / reinforced Doppelt / verstärkt	Double / reinforced Doppelt / verstärkt	Reinforced Verstärkt
LED Output LED Ausgang	Double / reinforced Doppelt / verstärkt	-	-	Reinforced Verstärkt
RF-Connection RF-Anschluss	Double / reinforced Doppelt / verstärkt	-	-	Reinforced Verstärkt
Case Gehäuse	Reinforced Verstärkt	Reinforced Verstärkt	Reinforced Verstärkt	-

Constant current - CASAMBI - Current adjust. NFC - opt. Strain relief  
Konstantstrom - CASAMBI - Einstell. Strom NFC - opt. Zugentlastung

Ordering information  
Bestellinformationen

Article no. Artikelnr.	Type Typ	Packing unit carton Verpackungseinheit Karton	Gross weigh carton Bruttogewicht Karton	Net weight carton Nettogewicht Karton	Dimension carton L x W x H Abmessungen Karton B x T x H
11002000242	LTWC40W1050NLR	xx pcs / Stk.	x.x kg	x.x kg	xxx x xxx x xxx mm
11002000256 *	LTWC40W1050NLR-Z (Independent / Unabhängig)	xx pcs / Stk.	x.x kg	x.x kg	xxx x xxx x xxx mm

\* With strain relief direct from the factory.  
\* Mit Zugentlastung direkt ab Werk.

RF Module  
RF Modul

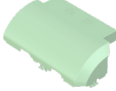
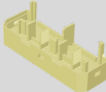

Article no. Artikelnr.	Type Typ	Module Modul	Wireless protocol Funkprotokoll	App App	Available for Verfügbar für
11007000018	WBSD	<b>CASAMBI</b>	Bluetooth Low Energy (LE)	Casambi	Android iOS



Constant current - CASAMBI - Current adjust. NFC - opt. Strain relief  
Konstantstrom - CASAMBI - Einstell. Strom NFC - opt. Zugentlastung

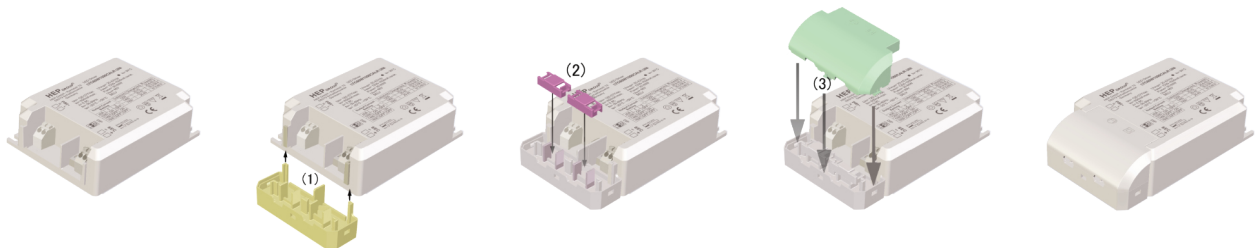
Accessory  
Zubehör

Strain relief  
Zugentlastung

Article no. Artikelnr.	Type Typ	Contents Inhalt	Quantity Stückzahl	Weight Gewicht	
11007000005	Strain relief LTDC50,LTWC40		Strain-relief - Cap Zugentlastung - Kappe	1 pcs. / Stk.	15 g
			Strain-relief - Bottom Zugentlastung - Boden	1 pcs. / Stk.	
			Clip - Strain-relief Klipp - Zugentlastung	2 pcs. / Stk.	

Information  
Information

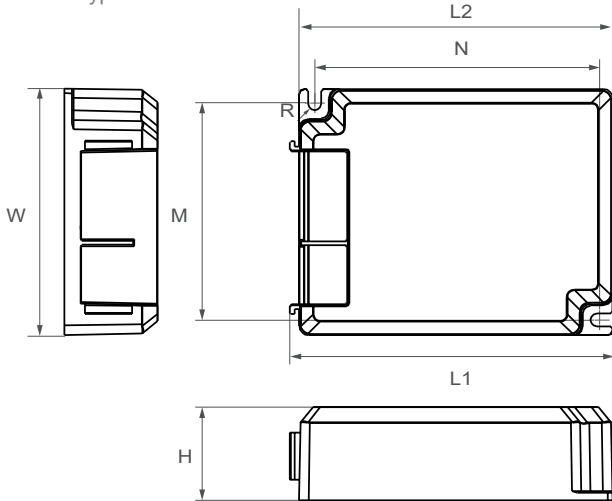
By adding side covers, the built-in type can be easily changed to an independent unit.  
Durch das Hinzufügen von Seitenabdeckungen wird das Einbaugerät schnell zum unabhängigen Gerät.



Constant current - DALI-2 DT6 & opt. RF - Current adjust. NFC - opt. Strain relief  
Konstantstrom - DALI-2 DT6 & opt RF - Einstell. Strom NFC - opt. Zugentlastung

Physical Parameter  
Abmessungen

Built-in type:  
Einbau Typ:



L1: 103.5 mm	N: 90.5 mm	Tolerance:
L2: 100.5 mm	M: 69.2 mm	Toleranz:
W: 79.0 mm	R: 2.1 mm	0~100 ± 0.5 mm
H: 30.0 mm		100~ ± 1 mm

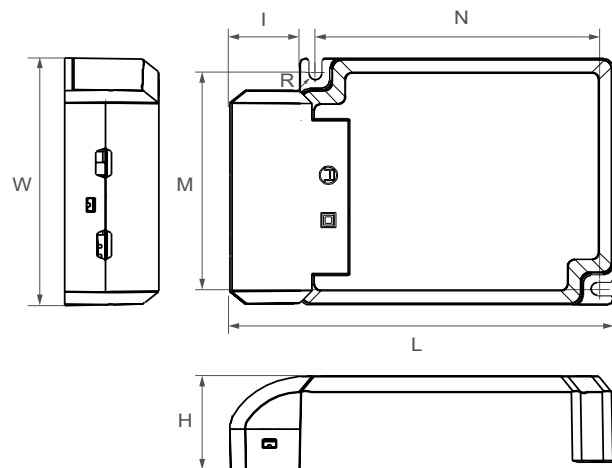
Housing material: Polycarbonate  
Gehäusematerial: Kunststoff

Soldering: Lead-free, comply with RoHS  
Lötung: Bleifrei, RoHS konform

Label: Surface print  
Etikett: Oberfläche bedruckt

Weight: 200 g  
Gewicht: 200 g

Independent type:  
Unabhängiger Typ:



L: 123.0 mm	N: 90.5 mm	Tolerance:
W: 79.0 mm	I: 22.5 mm	Toleranz:
H: 30.0 mm	M: 69.2 mm	0~100 ± 0.5 mm
	R: 2.1 mm	100~ ± 1 mm

Housing material: Polycarbonate  
Gehäusematerial: Kunststoff

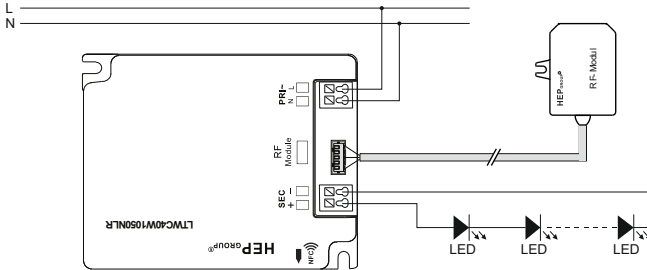
Weight: 215 g  
Gewicht: 215 g

Connection  
Verbindung

	Type Typ	Cable cross section Leitungsquerschnitt	Stripping Abisolierung
PRI	Screwless terminal Schraublose Klemme	0.5-1.5 mm <sup>2</sup>	9 mm
SEC		0.5-1.5 mm <sup>2</sup>	9 mm

Constant current - CASAMBI - Current adjust. NFC - opt. Strain relief  
Konstantstrom - CASAMBI - Einstell. Strom NFC - opt. Zugentlastung

### Wiring diagram Anschaltbild



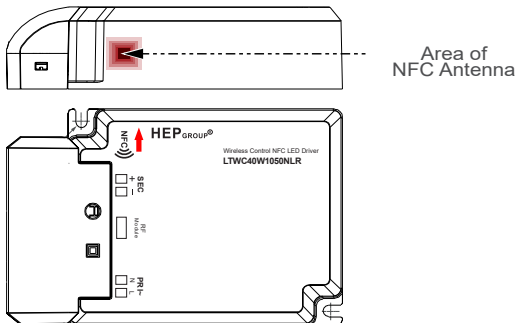
Hot plug-in or secondary switching is not permitted!  
Das Anschließen im Betrieb oder sekundäres Schalten ist nicht erlaubt!

The maximum secondary wire length is 2 m.  
Die maximale sekundäre Leitungslänge beträgt 2 m.

Operation without RF module is not possible!  
Ein Betrieb ohne Funkmodul ist nicht möglich!

### Near Field Communication (NFC) Nahfeldkommunikation (NFC)

#### Area of NFC Antenna Bereich der NFC Antenne



#### Function Funktion

The wireless communication can be used to write and read configuration of a driver with the software NFCApplication on the Operating system Windows 10 or via Android / iOS smartphone app HEPxNFC.

Die drahtlose Kommunikation dient zum schreiben und auslesen von Konfigurationen eines LED Treibers über die NFCApplication auf dem Betriebssystem Windows 10 oder der Android / iOS Smartphone App HEPxNFC.

For more information visit our website.  
Für mehr Informationen besuchen Sie unsere Website.

<https://www.hepgmbh.de/en/services/hepxnfc/>  
<https://www.hepgmbh.de/de/services/hepxnfc/>

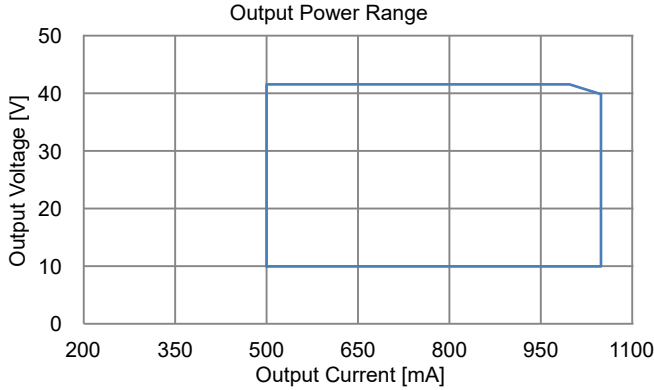
The LED Driver can be programmed while operating. After programming the power supply must be disconnected for min. 10 seconds.

Der LED Treiber kann während des Betriebs programmiert werden. Nach dem Programmieren muss die Stromversorgung für min. 10 Sekunden unterbrochen werden.



Constant current - CASAMBI - Current adjust. NFC - opt. Strain relief  
Konstantstrom - CASAMBI - Einstell. Strom NFC - opt. Zugentlastung

Output Power Range  
Ausgangsleistungsbereich



Operating Parameter  
Betriebsseigenschaften

- 1050 mA
- 800 mA
- 500 mA

100% Load correspond to the values in the table on page 2.  
100% Last entspricht den Werten aus der Tabelle auf Seite 2.

