

## LTC60W1500CALR-1C UNI

Constant Current - 1-10V dimmable - Current adjustable DIP - opt. Strain relief  
Konstantstrom - 1-10V dimmbar - Einstellbarer Strom DIP - opt. Zugentlastung

1-10V dimmable constant current LED Driver  
Selectable output current of 1200, 1300, 1400 or 1500 mA via DIP switch  
Built-in type with double or reinforced insulation  
Optional with strain relief for independent installation  
Ripple current  $\pm 5\%$   
Average lifetime 50.000 h  
5 years guarantee

**Protection**

- Short- & open circuit proof
- Auto. overheat regulation or cut off
- Overload protection
- SELV

1-10V dimmbarer konstantstrom LED Treiber  
Auswählbarer Ausgangstrom von 1200, 1300, 1400 oder 1500 mA mit DIP Schalter  
Einbaugerät mit doppelter oder verstärkter Isolierung  
Optional mit Zugentlastung für eine unabhängige Installation  
Strom Restwelligkeit  $\pm 5\%$   
Durchschnittliche Lebensdauer 50.000 h  
5 Jahre Garantie

**Sicherheit**

- Kurzschluss- & leerlauffest
- Autom. Rückregelung o. Abschaltung bei Übertemperatur
- Überlastschutz
- SELV



Image may differ  
Abbildung kann abweichen

**Constant Current - 1-10V dimmable - Current adjustable DIP - opt. Strain relief**  
**Konstantstrom - 1-10V dimmbar - Einstellbarer Strom DIP - opt. Zugentlastung**
**Main technical data**
**Allgemeine technische Daten**

Rated supply voltage Netzspannungsbereich	120-277 V	Dimming type Dimmart	1-10 V
AC voltage range Wechselspannungsbereich	108-305 V	Sink current Senkstrom	0.1 mA
Mains frequency Netzfrequenz	50-60 Hz	Dimming technique Dimmtechnik	Amplitude (AM)
Input current Eingangsstrom	340 mA max.	Dimming range Dimmbereich	1-100 %
Efficiency <sup>1</sup> Effizienz	> 86 %	Operating ambient temp. Betriebsumgebungtemp.	-20 - +50 °C
THD <sup>1</sup> THD	< 10 %	Max. case temp. (tc) Max. Gehäusetemperatur (tc)	90 °C
Power factor <sup>4</sup> Leistungsfaktor	0.6 C-0.9 C	Max. case temp. in fault condition Max. Gehäusetemp. Im Fehlerfall	110 °C
Start delay Startverzögerung	< 0.5 s	Operating humidity Betriebsluftfeuchtigkeit	10-95 %
Protection class <sup>3</sup> Schutzklasse	- / II	Storage temperature range Lagertemperatur	-40 - +85 °C
Inrush current Einschaltstrom	35 A / 50 µs	Max. number of switching cycles Max. Anzahl an Schaltzyklen	> 100.000
Output current tolerance Ausgangsstrom Toleranz	± 5 %	Type of protection Schutzart	IP20
Out. current LF ripple <sup>2</sup> Ausg.-strom NF Restwelligkeit	± 5 %	Environmental rating Umgebungsbedingung	Indoor Innenraum
No load voltage Leerlaufspannung	60 Vdc	Surge transient protection Stoßspannungsfestigkeit	1.0 kV (L-N)
Output P <sub>st</sub> <sup>LM</sup> Ausgang P <sub>st</sub> <sup>LM</sup>	≤ 1	Dimension (L x W x H) <sup>1, (3)</sup> Abmessung (L x B x H)	103.5 (123) x 79 x 30 mm
Output SVM Augang SVM	≤ 0.4		

All data for / Alle Angaben für U<sub>mains</sub> = 230Vac, 50 Hz, full load / Vollast, without Dimmer / ohne Dimmer

<sup>1</sup> See diagrams below / Siehe Diagramme unten

<sup>2</sup> < 120 Hz

<sup>3</sup> With strain relief Class II / Mit Zugentlastung Schutzklasse II

<sup>4</sup> Power factor/Leistungsfaktor:  $U_{mainsmax} / P_{ratedmin} - U_{mainsmin} / P_{ratedmax}$

**Product technical data**
**Produkt technische Daten**

Type Typ	Output current Ausgangsstrom	Output power Ausgangsleistung	Output voltage Ausgangsspannung	Power consumption Leistungsaufnahme	Current consumption Stromaufnahme
LTC60W1500CALR-1C UNI	1200 mA	12-50.4 W	10-42 Vdc	58.6 W	283.1 mA
	1300 mA	13-54.6 W	10-42 Vdc	63.5 W	306.7 mA
	1400 mA	14-58.8 W	10-42 Vdc	68.4 W	330.3 mA
	1500 mA	15-60 W	10-40 Vdc	69.8 W	337.0 mA

All data for / Alle Angaben für U<sub>mains</sub> = 230Vac, 50 Hz, full load / Vollast, without Dimmer / ohne Dimmer

<sup>1</sup> See diagrams below / Siehe Diagramme unten

Constant Current - 1-10V dimmable - Current adjustable DIP - opt. Strain relief  
 Konstantstrom - 1-10V dimmbar - Einstellbarer Strom DIP - opt. Zugentlastung

**Standards / Conformity**  
 Normen / Konformität

Safety Sicherheit	Performance Arbeitsweise	EMC EMV	ECO-Design ECO-Design	RoHS RoHS
EN 61347-1 EN 61347-2-13 EN 62493	EN 62384	EN 55015 EN 61000-3-2 EN 61000-3-3 EN 61547	EN 62442-3	EN IEC 63000

**Lifetime**  
 Lebensdauer

Type Typ	ta	40 °C	50 °C
LTC60W1500CALR-1C UNI	tc	80 °C	90 °C
	Lifetime Lebensdauer	100.000 h	50.000 h

According to the nominal operating conditions listed in the datasheet and a failure rate of less 10 %.  
 Entsprechend der im Datenblatt aufgeführten Nennbedingungen und einer Ausfallrate von kleiner 10 %.

**Miniature circuit breaker**  
 Leitungsschutzschalter

Type Typ	B10	B13	B16	B20	C10	C13	C16	C20	Inrush current Einschaltstrom
LTC60W1500CALR-1C UNI	9	12	15	19	9	12	15	19	35 A / 50 µs

**Insulation**  
 Isolierung

	Mains Netz	LED Output LED Ausgang	1-10V Input 1-10V Eingang	Case Gehäuse
Mains Netz	-	Double / reinforced Doppelt / verstärkt	Basic Einfach	Reinforced Verstärkt
LED Output LED Ausgang	Double / reinforced Doppelt / verstärkt	-	Supplementary Zusätzliche	Reinforced Verstärkt
1-10V Input 1-10V Eingang	Basic Einfach	Supplementary Zusätzliche	-	Reinforced Verstärkt
Case Gehäuse	Reinforced Verstärkt	Reinforced Verstärkt	Reinforced Verstärkt	-

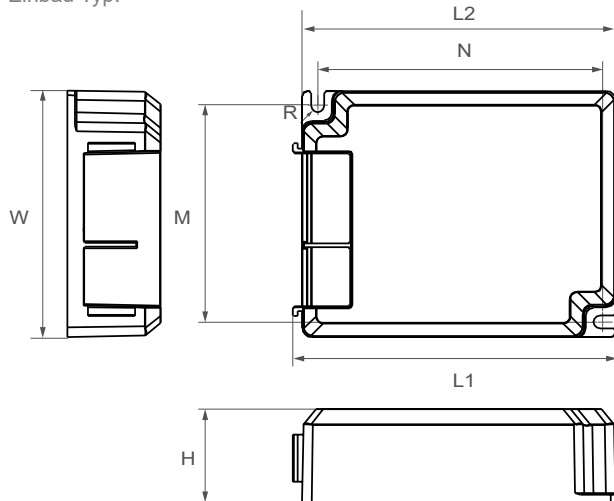
**Ordering information**  
 Bestellinformationen

Type Typ	Packing unit carton Verpackungseinheit Karton	Gross weight carton Bruttogewicht Karton	Net weight carton Nettogewicht Karton	Dimension carton L x W x H Abmessungen Karton B x T x H
LTC60W1500CALR-1C UNI	54 pcs / Stk.	19.4 kg	18.4 kg	385 x 310 x 260 mm

Constant Current - 1-10V dimmable - Current adjustable DIP - opt. Strain relief  
Konstantstrom - 1-10V dimmbar - Einstellbarer Strom DIP - opt. Zugentlastung

Physical Parameter  
Abmessungen

Built-in type:  
Einbau Typ:



L1: 103.5 mm	N: 90.5 mm	Tolerance:
L2: 100.5 mm	M: 69.2 mm	Toleranz:
W: 79.0 mm	R: 2.1 mm	0~100 ± 0.5 mm
H: 30.0 mm		100~ ± 1 mm

Housing material: Polycarbonate  
Gehäusematerial: Kunststoff

Soldering: Lead-free, comply with RoHS  
Lötung: Bleifrei, RoHS konform

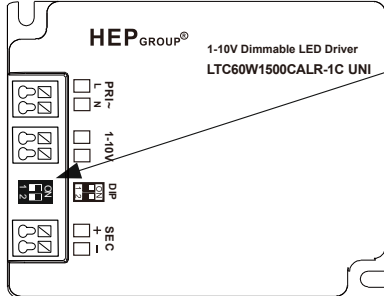
Label: Surface print  
Etikett: Oberfläche bedruckt

Weight: 330 g  
Gewicht: 330 g

# LTC60W1500CALR-1C UNI

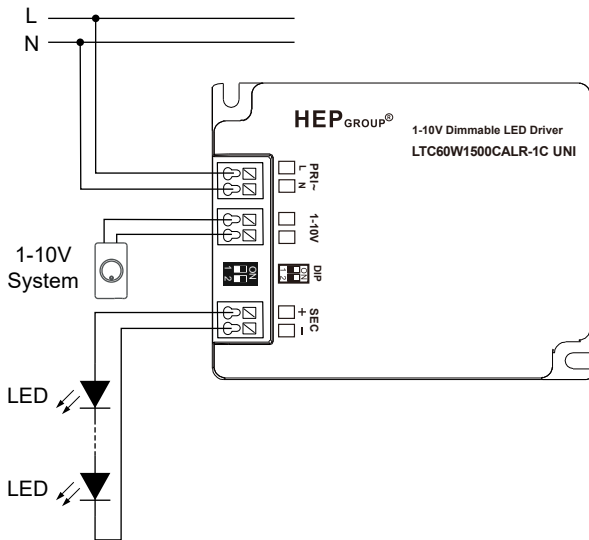
Constant Current - 1-10V dimmable - Current adjustable DIP - opt. Strain relief  
Konstantstrom - 1-10V dimmbar - Einstellbarer Strom DIP - opt. Zugentlastung

### DIP switch setting DIP Schalter Einstellung



Output current Ausgangsstrom	DIP switch / DIP-Schalter	
	1	2
1200 mA	ON	ON
1300 mA	ON	-
1400 mA	-	ON
1500 mA	-	-

### Wiring diagram Anschaltbild



Hot plug-in or secondary switching is not permitted!  
Das Anschließen im Betrieb oder sekundäres Schalten ist nicht erlaubt!

The maximum secondary wire length is 2 m.  
Die maximale sekundäre Leitungslänge beträgt 2 m.

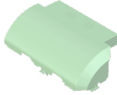
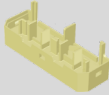

### Connection Verbindung

	Type Typ	Cable cross section Leitungsquerschnitt	Stripping Abisolierung
PRI			
SEC	Screwless terminal Schraublose Klemme	0.5-1.5 mm <sup>2</sup>	9 mm
1-10V			

Constant Current - 1-10V dimmable - Current adjustable DIP - opt. Strain relief  
Konstantstrom - 1-10V dimmbar - Einstellbarer Strom DIP - opt. Zugentlastung

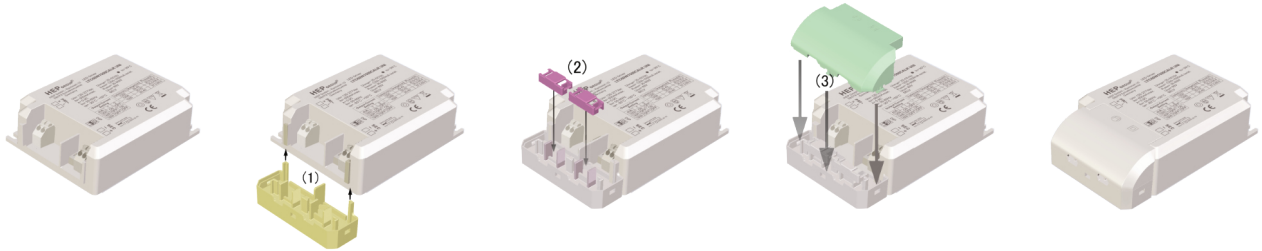
### Accessory Zubehör

Strain relief  
Zugentlastung

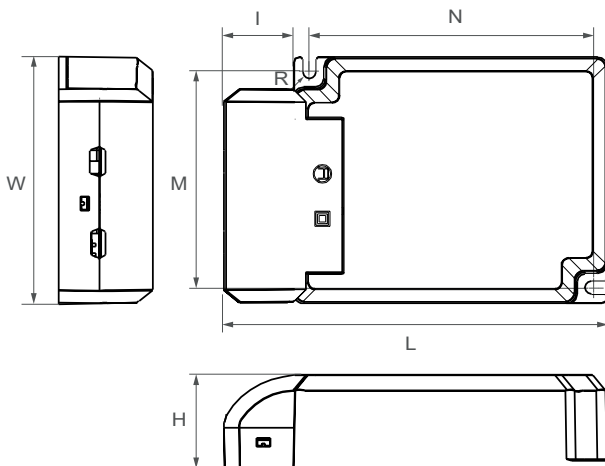
Article no. Artikelnr.	Contents Inhalt	Quantity Stückzahl	Weight Gewicht
LT(D)C40/50/60-Z CALR		Strain-relief - Cap Zugentlastung - Kappe	1 pcs. / Stk.
		Strain-relief - Bottom Zugentlastung - Boden	1 pcs. / Stk.
		Clip - Strain-relief Klipp - Zugentlastung	2 pcs. / Stk.
			15 g

### Information Information

By adding side covers, the built-in type can be easily changed to an independent unit.  
Durch das Hinzufügen von Seitenabdeckungen wird das Einbaugerät schnell zum unabhängigen Gerät.



Independent type:  
Unabhängiger Typ:



L: 123.0 mm	N: 90.5 mm	Tolerance:
W: 79.0 mm	I: 22.5 mm	Toleranz:
H: 30.0 mm	M: 69.2 mm	0~100 ± 0.5 mm
	R: 2.1 mm	100~ ± 1 mm

Housing material: Polycarbonate  
Gehäusematerial: Kunststoff

Weight: 345 g  
Gewicht: 345 g

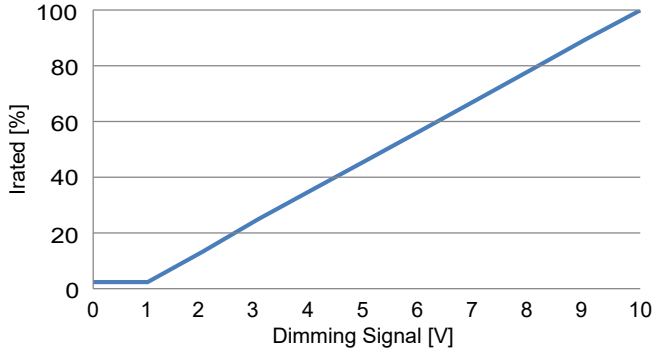
### Ordering information Bestellinformationen

\* With strain relief direct from the factory.  
\* Mit Zugentlastung direkt ab Werk.

Type Typ	Packing unit carton Verpackungseinheit Karton	Gross weight carton Bruttogewicht Karton	Net weight carton Nettogewicht Karton	Dimension carton L x W x H Abmessungen Karton B x T x H
LTC60W1500CALR-1CZ UNI * (Independent / Unabhängig)	48 pcs / Stk.	17.8 kg	16.8 kg	490 x 270 x 225 mm

Constant Current - 1-10V dimmable - Current adjustable DIP - opt. Strain relief  
Konstantstrom - 1-10V dimmbar - Einstellbarer Strom DIP - opt. Zugentlastung

Dimming curve 1-10 V  
Dimmkurve 1-10 V



Operating Parameter  
Betriebsseigenschaften

- 1500 mA
- 1400 mA
- 1300 mA
- 1200 mA

100% Load correspond to the values in the table on page 2.  
100% Last entspricht den Werten aus der Tabelle auf Seite 2.

