

Constant current - Phase dimmable
Konstantstrom - Phasendimmbar

DC Output with constant current of 120, 150, 200, 250, 300, 350, 400, 450, 500 or 700 mA
Phase dimmable with trailing edge dimmers
Ripple current $\pm 5\%$
Built-in type with double or reinforced insulation
Compact rectangular shape
Single wires with crimped / tinned wire ends
Average lifetime 50.000 h
5 Years guarantee

Protection

- Short- & open circuit proof
- Auto. overheat regulation or cut off
- Overload protection
- SELV

Gleichstromausgang mit einem Strom von 120, 150, 200, 250, 300, 350, 400, 450, 500 oder 700 mA
Phasendimmbar mit Phasenabschnittdimmer
Stromrippe $\pm 5\%$
Einbaugerät mit doppelter oder Verstärkter Isolierung
Kompakte rechteckige Form
Einzeldrähte mit gecrimpten / verzinnenden Drahtenden
Durchschnittliche Lebensdauer 50.000 h
5 Jahre Garantie

Sicherheit

- Kurzschluss- & leerlauffest
- Autom. Rückregelung o. Abschaltung bei Übertemperatur
- Überlastschutz
- SELV

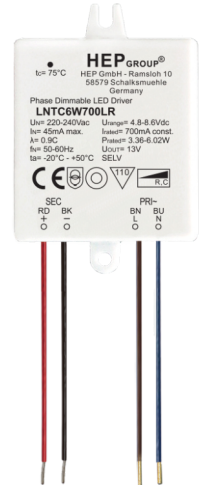
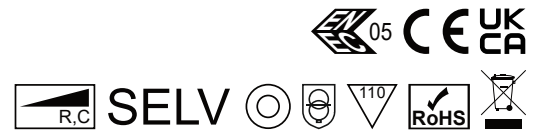


Image may differ
Abbildung kann abweichen

Constant current - Phase dimmable Konstantstrom - Phasendimmbar

Main technical data

Allgemeine technische Daten

Rated supply voltage Netzspannungsbereich	220–240 V
AC voltage range Wechselspannungsbereich	198–264 V
Mains frequency Netzfrequenz	50–60 Hz
THD ¹ THD	< 20 %
Start delay Startverzögerung	< 0.5 s
Inrush current Einschaltstrom	10 A, 40 µs
Out. current LF ripple ² Auszg.-strom NF Restwelligkeit	± 5 %
Output P _{st} ^{LM} Ausgang P _{st} ^{LM}	≤ 1
Output SVM Ausgang SVM	≤ 0.4

Dimming type Dimmart	Trailing edge dimmer Phasenabschrittdimmer
Dimming technique Dimmtechnik	Amplitude
Dimming range Dimmbereich	10–100 %
Operating ambient temp. Betriebsumgebungtemp	–20 – +50 °C
Max. case temp. in fault condition Max. Gehäusetemp. im Fehlerfall	110 °C
Operating humidity Betriebsluftfeuchtigkeit	10–90 %
Storage temperature range Lagertemperatur	–25 – +85 °C
Max. number of switching cycles Max. Anzahl an Schaltzyklen	> 100.000
Type of protection Schutzart	IP20
Environmental rating Umgebungsbedingung	Indoor Innenraum
Surge transient protection Stoßspannungsfestigkeit	1.0 kV (L–N)
Dimension (L x W x H) ¹ Abmessung (L x B x H)	63.3 x 40 x 23 mm

All data for / Alle Angaben für U_{mains} = 230Vac, 50 Hz, full load / Vollast, without Dimmer / ohne Dimmer

¹ See diagrams below / Siehe Diagramme unten

² < 120 Hz

³ Power factor/Leistungsfaktor: $U_{mainsmax}/P_{ratedmin} - U_{mainsmin}/P_{ratedmax}$

Constant current - Phase dimmable
Konstantstrom - Phasendimmbar

Product technical data
Produkt technische Daten

Type Typ	Output current Ausgangsstrom	Output power Ausgangsleistung	Output voltage Ausgangsspannung	Output current tolerance Ausgangsstrom Toleranz	No load voltage Leerlaufspannung	Power consumption Leistungsaufnahme	Current consumption Stromaufnahme	Power factor ^{1,3} Leistungsfaktor	Efficiency ¹ Effizienz	Max. case temp. (tc) Max. Gehäusetemperatur (tc)
LNTC6W120LR	120 mA	2.2–3.6 W	18–30 Vdc	± 15 %	35 Vdc	5.1 W	24.8 mA	0.9C–0.97	> 70 %	70 °C
LNTC6W150LR	150 mA	2.5–4.5 W	16.5–30 Vdc	± 12 %	35 Vdc	6.2 W	29.8 mA	0.91C–0.97	> 73 %	70 °C
LNTC6W200LR	200 mA	3.3–6 W	16.5–30 Vdc	± 10 %	35 Vdc	8.0 W	38.6 mA	0.93C–0.97	> 75 %	70 °C
LNTC6W250LR	250 mA	2.5–4.2 W	10–17 Vdc	± 5 %	24 Vdc	5.6 W	27.1 mA	0.93C–0.97	> 75 %	65 °C
LNTC6W300LR	300 mA	3–5.1 W	10–17 Vdc	± 5 %	24 Vdc	6.8 W	32.9 mA	0.93C–0.97	> 75 %	65 °C
LNTC6W350LR	350 mA	3.5–5.9 W	10–17 Vdc	± 5 %	24 Vdc	7.9 W	38.0 mA	0.93C–0.97	> 75 %	65 °C
LNTC6W400LR	400 mA	2.8–5.2 W	7–13 Vdc	± 5 %	17 Vdc	7.4 W	35.9 mA	0.93C–0.97	> 70 %	65 °C
LNTC6W450LR	450 mA	3.2–5.8 W	7–13 Vdc	± 5 %	17 Vdc	8.3 W	40.0 mA	0.93C–0.97	> 70 %	65 °C
LNTC6W500LR	500 mA	3.5–6.5 W	7–13 Vdc	± 5 %	17 Vdc	8.9 W	43.0 mA	0.93C–0.97	> 73 %	65 °C
LNTC6W700LR	700 mA	3.4–6 W	4.8–8.6 Vdc	± 5 %	13 Vdc	8.6 W	41.4 mA	0.93C–0.95	> 70 %	75 °C

All data for / Alle Angaben für $U_{\text{mains}} = 230\text{Vac}$, 50 Hz, full load / Vollast, without Dimmer / ohne Dimmer

¹ See diagrams below / Siehe Diagramme unten

² < 120 Hz

³ Power factor/Leistungsfaktor: $U_{\text{mainsmax}}/P_{\text{ratedmin}} - U_{\text{mainsmin}}/P_{\text{ratedmax}}$

Constant current - Phase dimmable
Konstantstrom - Phasendimmbar

Standards / Conformity
Normen / Konformität

Safety Sicherheit	Performance Arbeitsweise	EMC EMV	ECO-Design ECO-Design	RoHS RoHS
EN 61347-1 EN 61347-2-13 EN 62493	EN IEC 62384	EN IEC 55015 EN IEC 61000-3-2 EN 61000-3-3 EN 61547	EN IEC 62442-3	EN IEC 63000

Lifetime
Lebensdauer

Type Typ	ta	40 °C	50 °C
LNTC6W250LR LNTC6W300LR LNTC6W350LR LNTC6W400LR LNTC6W450LR LNTC6W500LR	tc	55 °C	65 °C
LNTC6W120LR LNTC6W150LR LNTC6W200LR	tc	60 °C	70 °C
LNTC6W700LR	tc	65 °C	75 °C
	Lifetime Lebensdauer	> 80.000 h	> 50.000 h

According to the nominal operating conditions listed in the datasheet and a failure rate of less 10 %.
Entsprechend der im Datenblatt aufgeführten Nennbedingungen und einer Ausfallrate von kleiner 10 %.

Miniature circuit breaker
Leitungsschutzschalter

Type Typ	B10	B13	B16	B20	C10	C13	C16	C20	Inrush current Einschaltstrom
LNTC6WxxxLR	96	125	154	193	96	125	154	193	10 A, 40 µs

Insulation
Isolierung

	Mains Netz	LED Output LED Ausgang	Case Gehäuse
Mains Netz	-	Double / reinforced Doppelt / verstärkt	Reinforced Verstärkt
LED Output LED Ausgang	Double / reinforced Doppelt / verstärkt	-	Reinforced Verstärkt
Case Gehäuse	Reinforced Verstärkt	Reinforced Verstärkt	-

Constant current - Phase dimmable
Konstantstrom - Phasendimmbar

Compatible phase dimmer
Kompatible Phasendimmer

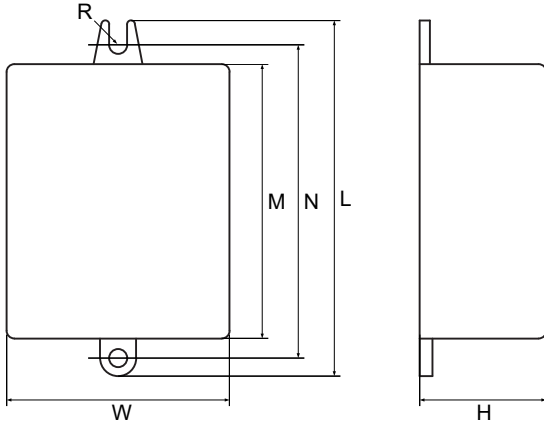
Manufacturer Hersteller	Article no. Artikelnr.	Dimming type Dimmart	Max. Q'ty of driver Max. Anzahl an Treiber	Min. Load [W] Min. Last [W]
Berker	2874	Trailing edge Phasenabschnitt	10	20 W
BUSCH-JAEGER	6513 U-102	Trailing edge Phasenabschnitt	10	40 W
BUSCH-JAEGER	6519 U	Trailing edge Phasenabschnitt	10	40 W
Etman	ETM321P	Trailing edge Phasenabschnitt	10	25 W
CASAMBI	CBU-TED	Trailing edge Phasenabschnitt	14	1 W

Ordering information
Bestellinformationen

Article no. Artikelnr.	Type Typ	Packing unit carton Verpackungseinheit Karton	Gross weigh carton Bruttogewicht Karton	Net weight carton Nettogewicht Karton	Dimension carton L x W x H Abmessungen Karton B x T x H
11002000200	LNTC6W120LR	192 pcs / Stk.	8.9 kg	8.0 kg	385 x 310 x 260 mm
11002000201	LNTC6W150LR				
11002000202	LNTC6W200LR				
11002000203	LNTC6W250LR				
-	LNTC6W300LR				
11002000205	LNTC6W350LR				
11002000206	LNTC6W400LR				
11002000207	LNTC6W450LR				
11002000208	LNTC6W500LR				
11002000209	LNTC6W700LR				

Constant current - Phase dimmable
Konstantstrom - Phasendimmbar

Physical Parameter
Abmessungen

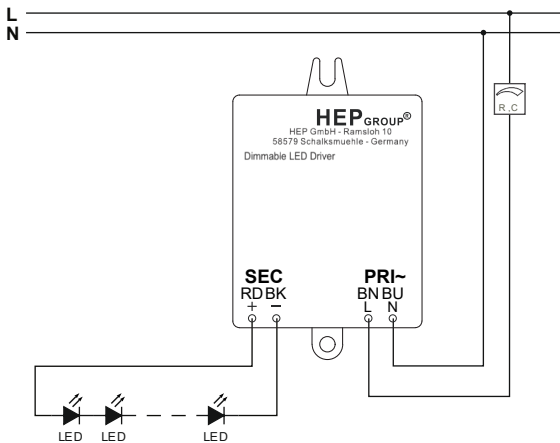


L: 63.3 mm	N: 55.6 mm	Tolerance:
W: 40.0 mm	M: 48.0 mm	Toleranz:
H: 23.0 mm	R1: 1.75 mm	0~100 ± 0.5 mm
	R2: 3.5 mm	100~ ± 1 mm

Housing material:	Polycarbonate, potted
Gehäusematerial:	Kunststoff, vergossen
Soldering:	Lead-free, comply with RoHS
Lötung:	Bleifrei, RoHS konform
Label:	Surface print
Etikett:	Oberfläche bedruckt
Weight:	45 g
Gewicht:	45 g

Wiring diagram
Anschaltbild

220-240 V
50-60 Hz



Hot plug-in or secondary switching is not permitted!
Das Anschließen im Betrieb oder sekundäres Schalten ist nicht erlaubt!

The maximum secondary wire length is 2 m.
Die maximale sekundäre Leitungslänge beträgt 2 m.

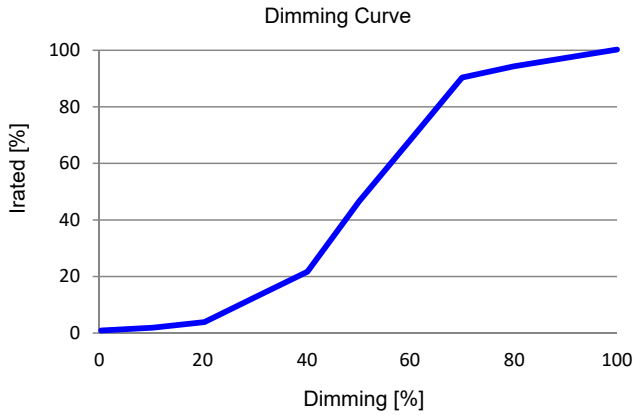
Connection
Verbindung

		Color Farbe	Cable cross section Leitungsquerschnitt	Length Länge	Stripping Abisolierung
PRI	L	Brown Braun	0.75 mm ²	142 mm	6 mm
	N	Blue Blau	0.75 mm ²	144 mm	6 mm
SEC	+	Red Rot	0.34 mm ²	140 mm	6 mm
	-	Black Schwarz	0.34 mm ²	142 mm	6 mm

Each cable can have a tolerance of ± 5 mm.
Jedes Kabel kann eine Toleranz von ± 5 mm haben.

Constant current - Phase dimmable Konstantstrom - Phasendimmbar

Dimming characteristics Dimmverhalten



Operating Parameter Betriebsseigenschaften

- 120/150/200 mA
- 250/300/350 mA
- 400/450/500 mA
- 700 mA

100% Load correspond to the values in the table on page 2.
100% Last entspricht den Werten aus der Tabelle auf Seite 2.

