

Constant current - Phase dimmable
Konstantstrom - Phasendimmbar

DC Output with constant current of 500, 600, 700, 800, 850, 900, 950, 1000 or 1050 mA
Phase dimmable with trailing edge dimmers
Ripple current $\pm 5\%$
Built-in type with double or reinforced insulation
Compact rectangular shape, potted
Single wires with crimped / tinned wire ends
Average lifetime 50.000 h
5 Years guarantee

Protection

- Short- & open circuit proof
- Auto. overheat regulation or cut off
- Overload protection
- SELV

Gleichstromausgang mit einem Strom von 500, 600, 700, 800, 850, 900, 950, 1000 oder 1050 mA
Phasendimmbar mit Phasenabschnittdimmer
Stromrippe $\pm 5\%$
Einbaugerät mit doppelter oder Verstärkter Isolierung
Kompakte rechteckige Form, vergossen
Einzeldrähte mit gecrimpten / verzinnenden Drahtenden
Durchschnittliche Lebensdauer 50.000 h
5 Jahre Garantie

Sicherheit

- Kurzschluss- & leerlauffest
- Autom. Rückregelung o. Abschaltung bei Übertemperatur
- Überlastschutz
- SELV



Image may differ
Abbildung kann abweichen

Constant current - Phase dimmable
Konstantstrom - Phasendimmbar

Main technical data

Allgemeine technische Daten

Rated supply voltage Netzspannungsbereich	220–240 V
AC voltage range Wechselspannungsbereich	198–264 V
Mains frequency Netzfrequenz	50–60 Hz
Efficiency ¹ Effizienz	> 85 %
Power factor ¹ Leistungsfaktor	0.93C–0.97
THD ¹ THD	< 25 %
Start delay Startverzögerung	< 0.5 s
Inrush current Einschaltstrom	12 A, 45 μs
Output current tolerance Ausgangsstrom Toleranz	± 5 %
Out. current LF ripple ² Ausg.-strom NF Restwelligkeit	± 5 %
Output P _{st} ^{LM} Ausgang P _{st} ^{LM}	≤ 1
Output SVM Ausgang SVM	≤ 0.4

Dimming type Dimmart	Trailing edge dimmer Phasenabschnittdimmer
Dimming technique Dimmtechnik	Amplitude
Dimming range Dimmbereich	10–100 %
Operating ambient temp. Betriebsumgebungtemp	–20 – +50 °C
Operating humidity Betriebsluftfeuchtigkeit	10–90 %
Storage temperature range Lagertemperatur	–25 – +85 °C
Max. number of switching cycles Max. Anzahl an Schaltzyklen	> 100.000
Type of protection Schutzart	IP20
Environmental rating Umgebungsbedingung	Indoor Innenraum
Surge transient protection Stoßspannungsfestigkeit	1.0 kV (L–N)
Dimension (L x W x H) ¹ Abmessung (L x B x H)	96 x 55 x 32 mm

All data for / Alle Angaben für U_{mains} = 230Vac, 50 Hz, full load / Vollast, without Dimmer / ohne Dimmer

¹ See diagrams below / Siehe Diagramme unten

² < 120 Hz

³ Power factor/Leistungsfaktor: $U_{mainsmax}/P_{ratedmin} - U_{mainsmin}/P_{ratedmax}$

Constant current - Phase dimmable
Konstantstrom - Phasendimmbar
Product technical data
Produkt technische Daten

Type Typ	Output current Ausgangsstrom	Output power Ausgangsleistung	Output voltage Ausgangsspannung	No load voltage Leerlaufspannung	Power consumption Leistungsaufnahme	Current consumption Stromaufnahme	Max. case temp. (tc) Max. Gehäusetemperatur (tc)
LNTC40W500LRP	500 mA	17.5–28.5 W	35–57 Vdc	63 Vdc	33.5 W	162.0 mA	80 °C
LNTC40W600LRP	600 mA	21–34.2 W	35–57 Vdc	63 Vdc	40.2 W	194.4 mA	80 °C
LNTC40W700LRP	700 mA	24.5–39.9 W	35–57 Vdc	63 Vdc	46.9 W	226.8 mA	80 °C
LNTC40W800LRP	800 mA	20.8–35.2 W	26–44 Vdc	50 Vdc	41.4 W	200.1 mA	85 °C
LNTC40W850LRP	850 mA	22.1–37.4 W	26–44 Vdc	50 Vdc	44.0 W	212.6 mA	85 °C
LNTC40W900LRP	900 mA	23.4–39.6 W	26–44 Vdc	50 Vdc	46.6 W	225.1 mA	85 °C
LNTC40W950LRP	950 mA	20.9–36.1 W	22–38 Vdc	45 Vdc	42.5 W	205.2 mA	85 °C
LNTC40W1000LRP	1000 mA	22–38 W	22–38 Vdc	45 Vdc	44.7 W	216.0 mA	85 °C
LNTC40W1050LRP	1050 mA	23.1–39.9 W	22–38 Vdc	45 Vdc	46.9 W	226.8 mA	85 °C

All data for / Alle Angaben für $U_{\text{mains}} = 230\text{Vac}$, 50 Hz, full load / Vollast, without Dimmer / ohne Dimmer

¹ See diagrams below / Siehe Diagramme unten

Constant current - Phase dimmable
Konstantstrom - Phasendimmbar

Standards / Conformity
Normen / Konformität

Safety Sicherheit	Performance Arbeitsweise	EMC EMV	ECO-Design ECO-Design	RoHS RoHS
EN 61347-1 EN 61347-2-13 EN 62493	EN IEC 62384	EN IEC 55015 EN IEC 61000-3-2 EN 61000-3-3 EN 61547	EN IEC 62442-3	EN IEC 63000

Lifetime
Lebensdauer

Type Typ	ta	40 °C	50 °C
LNTC40W500LRP LNTC40W600LRP LNTC40W700LRP	tc	70 °C	80 °C
LNTC40W800LRP LNTC40W850LRP LNTC40W900LRP LNTC40W950LRP LNTC40W1000LRP LNTC40W1050LRP	tc	75 °C	85 °C
	Lifetime Lebensdauer	> 80.000 h	> 50.000 h

According to the nominal operating conditions listed in the datasheet and a failure rate of less 10 %.
Entsprechend der im Datenblatt aufgeführten Nennbedingungen und einer Ausfallrate von kleiner 10 %.

Miniature circuit breaker
Leitungsschutzschalter

Type Typ	B10	B13	B16	B20	C10	C13	C16	C20	Inrush current Einschaltstrom
LNTC30WxxxLRP	14	18	23	28	14	18	23	28	12 A, 45 µs

Insulation
Isolierung

	Mains Netz	LED Output LED Ausgang	Case Gehäuse
Mains Netz	-	Double / reinforced Doppelt / verstärkt	Reinforced Verstärkt
LED Output LED Ausgang	Double / reinforced Doppelt / verstärkt	-	Reinforced Verstärkt
Case Gehäuse	Reinforced Verstärkt	Reinforced Verstärkt	-

Constant current - Phase dimmable
Konstantstrom - Phasendimmbar
Compatible phase dimmer
Kompatible Phasendimmer

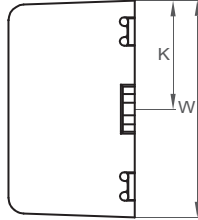
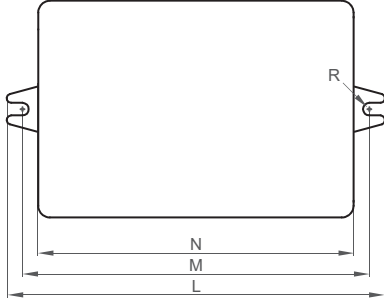
Manufacturer Hersteller	Article no. Artikelnr.	Dimming type Dimmart	Max. Q'ty of driver Max. Anzahl an Treiber	Min. Load [W] Min. Last [W]
CLIPSAL	32E450TM	Trailing edge Phasenabschnitt	10	10 W
Schneider	SBD315RC	Trailing edge Phasenabschnitt	10	20 W
BUSCH-JAEGER	6513 U-102	Trailing edge Phasenabschnitt	10	40 W
BUSCH-JAEGER	6519 U	Trailing edge Phasenabschnitt	10	40 W
Etman	ETM321P	Trailing edge Phasenabschnitt	10	25 W
AcTEC	D350	Trailing edge Phasenabschnitt	10	10 W
BUSCH-JAEGER	6523 UR-103	Trailing edge Phasenabschnitt	7	2 W
BUSCH-JAEGER	6523 U-102	Trailing edge Phasenabschnitt	2	2 W
Niko	310-0190x	Trailing edge Phasenabschnitt	7	5 W
JUNG	LB-Management	Trailing edge Phasenabschnitt	7	20 W
Merten	SBD200LED (MEG5134-0000)	Trailing edge Phasenabschnitt	7	4 W
CASAMBI	CBU-TED	Trailing edge Phasenabschnitt	2	1 W

Ordering information
Bestellinformationen

Article no. Artikelnr.	Type Typ	Packing unit carton Verpackungseinheit Karton	Gross weigh carton Bruttogewicht Karton	Net weight carton Nettogewicht Karton	Dimension carton L x W x H Abmessungen Karton B x T x H
11002000193	LNTC40W500LRP	56 pcs / Stk.	12.6 kg	11.5 kg	490 x 270 x 225 mm
11002000194	LNTC40W600LRP				
11002000195	LNTC40W700LRP				
11002000196	LNTC40W800LRP				
11002000197	LNTC40W850LRP				
11002000198	LNTC40W900LRP				
11002000199	LNTC40W950LRP				
11002000191	LNTC40W1000LRP				
11002000192	LNTC40W1050LRP				

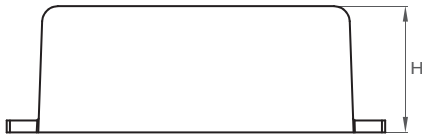
Constant current - Phase dimmable Konstantstrom - Phasendimmbar

Physical Parameter Abmessungen

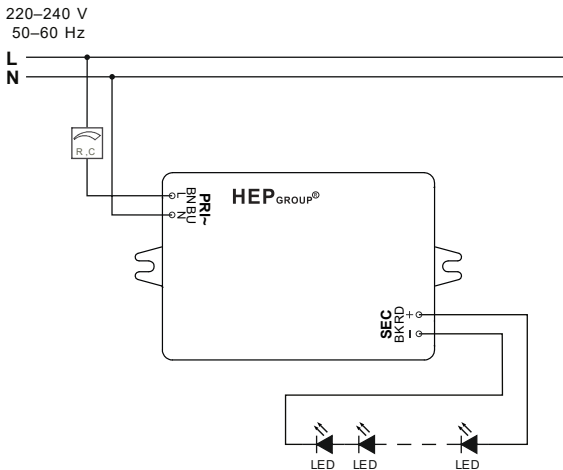


L: 96.0 mm	N: 88.2 mm	Tolerance:
W: 55.0 mm	M: 80.0 mm	Toleranz:
H: 32.0 mm	K: 27.5 mm	0~100 ± 0.5 mm
	R: 1.6 mm	100~ ± 1 mm

Housing material:	Polycarbonate, potted
Gehäusematerial:	Kunststoff, vergossen
Soldering:	Lead-free, comply with RoHS
Lötung:	Bleifrei, RoHS konform
Label:	Surface print
Etikett:	Oberfläche bedruckt
Weight:	210 g
Gewicht:	210 g



Wiring diagram Anschaltbild



Hot plug-in or secondary switching is not permitted!
Das Anschließen im Betrieb oder sekundäres Schalten ist nicht erlaubt!

The maximum secondary wire length is 2 m.
Die maximale sekundäre Leitungslänge beträgt 2 m.

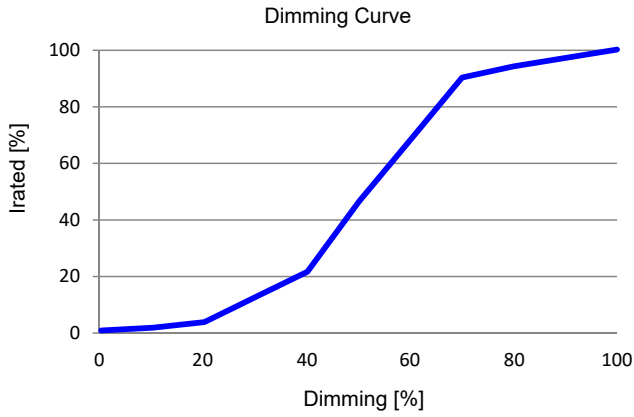
Connection Verbindung

		Color Farbe	Cable cross section Leitungsquerschnitt	Length Länge	Stripping Abisolierung
PRI	L	Brown Braun	0.75 mm ²	135 mm	6 mm
	N	Blue Blau	0.75 mm ²	135 mm	6 mm
SEC	+	Red Rot	0.34 mm ²	134 mm	6 mm
	-	Black Schwarz	0.34 mm ²	134 mm	6 mm

Each cable can have a tolerance of ± 5 mm.
Jedes Kabel kann eine Toleranz von ± 5 mm haben.

Constant current - Phase dimmable
Konstantstrom - Phasendimmbar

Dimming characteristics
Dimmverhalten



Operating Parameter
Betriebseigenschaften

- 500/600/700 mA
- 800/850/900 mA
- 950/1000/1050 mA

100% Load correspond to the values in the table on page 2.
100% Last entspricht den Werten aus der Tabelle auf Seite 2.

