

Constant current - Phase dimmable
Konstantstrom - Phasendimmbar

DC Output with constant current of 400, 450, 500, 550, 600, 700, 800, 900 or 1000 mA
Phase dimmable with trailing edge dimmers
Ripple current $\pm 5\%$
Built-in type with double or reinforced insulation
Compact rectangular shape, potted
Single wires with crimped / tinned wire ends
Average lifetime 50.000 h
5 Years guarantee

Protection

- Short- & open circuit proof
- Auto. overheat regulation or cut off
- Overload protection
- SELV

Gleichstromausgang mit einem Strom von 400, 450, 500, 550, 600, 700, 800, 900 oder 1000 mA
Phasendimmbar mit Phasenabschnittdimmer
Stromrippe $\pm 5\%$
Einbaugerät mit doppelter oder Verstärkter Isolierung
Kompakte rechteckige Form, vergossen
Einzeldrähte mit gecrimpten / verzinnenden Drahtenden
Durchschnittliche Lebensdauer 50.000 h
5 Jahre Garantie

Sicherheit

- Kurzschluss- & leerlauffest
- Autom. Rückregelung o. Abschaltung bei Übertemperatur
- Überlastschutz
- SELV



Image may differ
Abbildung kann abweichen

Constant current - Phase dimmable Konstantstrom - Phasendimmbar

Main technical data

Allgemeine technische Daten

Rated supply voltage Netzspannungsbereich	220–240 V	Dimming type Dimmart	Trailing edge dimmer Phasenabschrittdimmer
AC voltage range Wechselspannungsbereich	198–264 V	Dimming technique Dimmtechnik	Amplitude
Mains frequency Netzfrequenz	50–60 Hz	Dimming range Dimmbereich	10–100 %
Efficiency ¹ Effizienz	> 85 %	Operating ambient temp. Betriebsumgebungtemp	–20 – +50 °C
Power factor ¹ Leistungsfaktor	0.94C–0.97	Max. case temp. (tc) Max. Gehäusetemperatur (tc)	80 °C
THD ¹ THD	< 20 %	Operating humidity Betriebsluftfeuchtigkeit	10–90 %
Start delay Startverzögerung	< 0.5 s	Storage temperature range Lagertemperatur	–25 – +85 °C
Inrush current Einschaltstrom	12 A, 40 µs	Max. number of switching cycles Max. Anzahl an Schaltzyklen	> 100.000
Out. current LF ripple ² Ausg.-strom NF Restwelligkeit	± 5 %	Type of protection Schutzart	IP20
Output P _{st} ^{LM} Ausgang P _{st} ^{LM}	≤ 1	Environmental rating Umgebungsbedingung	Indoor Innenraum
Output SVM Ausgang SVM	≤ 0.4	Surge transient protection Stoßspannungsfestigkeit	1.0 kV (L–N)
		Dimension (L x W x H) ¹ Abmessung (L x B x H)	89 x 45 x 32 mm

All data for / Alle Angaben für U_{mains} = 230Vac, 50 Hz, full load / Vollast, without Dimmer / ohne Dimmer

¹ See diagrams below / Siehe Diagramme unten

² < 120 Hz

³ Power factor/Leistungsfaktor: $U_{mainsmax}/P_{ratedmin} - U_{mainsmin}/P_{ratedmax}$

Constant current - Phase dimmable
Konstantstrom - Phasendimmbar

Product technical data
Produkt technische Daten

Type Typ	Output current Ausgangsstrom	Output power Ausgangsleistung	Output voltage Ausgangsspannung	Output current tolerance Ausgangsstrom Toleranz	No load voltage Leerlaufspannung	Power consumption Leistungsaufnahme	Current consumption Stromaufnahme
LNTC30W400LRP	400 mA	14.4–24 W	36–60 Vdc	± 6 %	70 Vdc	28.2 W	136.4 mA
LNTC30W450LRP	450 mA	16.2–27 W	36–60 Vdc	± 5 %	70 Vdc	31.8 W	153.5 mA
LNTC30W500LRP	500 mA	18–30 W	36–60 Vdc	± 5 %	70 Vdc	35.3 W	170.5 mA
LNTC30W550LRP	550 mA	13.8–23.1 W	25–42 Vdc	± 5 %	50 Vdc	27.2 W	131.3 mA
LNTC30W600LRP	600 mA	15–25.2 W	25–42 Vdc	± 5 %	50 Vdc	29.6 W	143.2 mA
LNTC30W700LRP	700 mA	17.5–29.4 W	25–42 Vdc	± 5 %	50 Vdc	34.6 W	167.1 mA
LNTC30W800LRP	800 mA	14.4–24 W	18–30 Vdc	± 5 %	38 Vdc	28,2 W	136.4 mA
LNTC30W900LRP	900 mA	16.2–27 W	18–30 Vdc	± 5 %	38 Vdc	31.8 W	153.5 mA
LNTC30W1000LRP	1000 mA	18–30 W	18–30 Vdc	± 5 %	38 Vdc	35.3 W	170.5 mA

All data for / Alle Angaben für $U_{\text{mains}} = 230\text{Vac}$, 50 Hz, full load / Vollast, without Dimmer / ohne Dimmer

¹ See diagrams below / Siehe Diagramme unten

Constant current - Phase dimmable
Konstantstrom - Phasendimmbar

Standards / Conformity
Normen / Konformität

Safety Sicherheit	Performance Arbeitsweise	EMC EMV	ECO-Design ECO-Design	RoHS RoHS
EN 61347-1 EN 61347-2-13 EN 62493	EN IEC 62384	EN IEC 55015 EN IEC 61000-3-2 EN 61000-3-3 EN 61547	EN IEC 62442-3	EN IEC 63000

Lifetime
Lebensdauer

Type Typ	ta	40 °C	50 °C
LNTC30WxxxLRP	tc	70 °C	80 °C
	Lifetime Lebensdauer	> 80.000 h	> 50.000 h

According to the nominal operating conditions listed in the datasheet and a failure rate of less 10 %.
Entsprechend der im Datenblatt aufgeführten Nennbedingungen und einer Ausfallrate von kleiner 10 %.

Miniature circuit breaker
Leitungsschutzschalter

Type Typ	B10	B13	B16	B20	C10	C13	C16	C20	Inrush current Einschaltstrom
LNTC30WxxxLRP	19	25	30	38	19	25	30	38	12 A, 40 µs

Insulation
Isolierung

	Mains Netz	LED Output LED Ausgang	Case Gehäuse
Mains Netz	-	Double / reinforced Doppelt / verstärkt	Reinforced Verstärkt
LED Output LED Ausgang	Double / reinforced Doppelt / verstärkt	-	Reinforced Verstärkt
Case Gehäuse	Reinforced Verstärkt	Reinforced Verstärkt	-

Constant current - Phase dimmable
Konstantstrom - Phasendimmbar

Compatible phase dimmer
Kompatible Phasendimmer

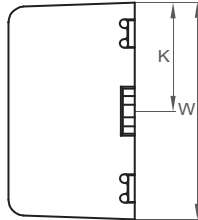
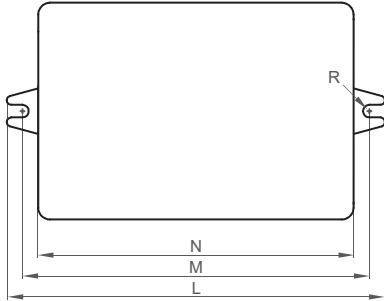
Manufacturer Hersteller	Article no. Artikelnr.	Dimming type Dimmart	Max. Q'ty of driver Max. Anzahl an Treiber	Min. Load [W] Min. Last [W]
CLIPSAL	32E450TM	Trailing edge Phasenabschnitt	10	10 W
Schneider	SBD315RC	Trailing edge Phasenabschnitt	10	20 W
BUSCH-JAEGER	6513 U-102	Trailing edge Phasenabschnitt	10	40 W
BUSCH-JAEGER	6519 U	Trailing edge Phasenabschnitt	10	40 W
Etman	ETM321P	Trailing edge Phasenabschnitt	10	25 W
AcTEC	D350	Trailing edge Phasenabschnitt	10	10 W
BUSCH-JAEGER	6523 UR-103	Trailing edge Phasenabschnitt	7	2 W
BUSCH-JAEGER	6523 U-102	Trailing edge Phasenabschnitt	7	2 W
Niko	310-0190x	Trailing edge Phasenabschnitt	4	5 W
JUNG	LB-Management	Trailing edge Phasenabschnitt	7	20 W
Merten	SBD200LED (MEG5134-0000)	Trailing edge Phasenabschnitt	6	4 W
CASAMBI	CBU-TED	Trailing edge Phasenabschnitt	2	1 W

Ordering information
Bestellinformationen

Article no. Artikelnr.	Type Typ	Packing unit carton Verpackungseinheit Karton	Gross weigh carton Bruttogewicht Karton	Net weight carton Nettogewicht Karton	Dimension carton L x W x H Abmessungen Karton B x T x H
11002000184	LNTC30W400LRP	64 pcs / Stk.	11.2 kg	10.3 kg	415 x 255 x 240 mm
11002000185	LNTC30W450LRP				
11002000186	LNTC30W500LRP				
11002000187	LNTC30W550LRP				
11002000188	LNTC60W600LRP				
11002000189	LNTC30W700LRP				
-	LNTC30W800LRP				
11002000190	LNTC30W900LRP				
11002000183	LNTC30W1000LRP				

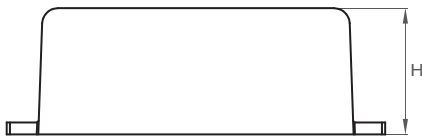
Constant current - Phase dimmable Konstantstrom - Phasendimmbar

Physical Parameter Abmessungen

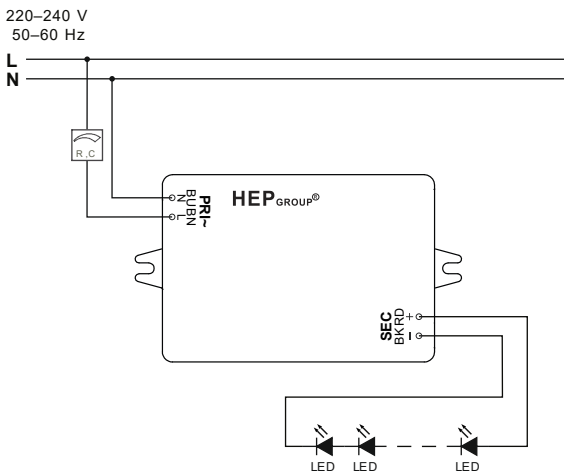


L: 89.0 mm	N: 81.0 mm	Tolerance:
W: 45.0 mm	M: 73.0 mm	Toleranz:
H: 32.0 mm	K: 22.5 mm	0~100 ± 0.5 mm
	R: 1.6 mm	100~ ± 1 mm

Housing material:	Polycarbonate, potted
Gehäusematerial:	Kunststoff, vergossen
Soldering:	Lead-free, comply with RoHS
Lötung:	Bleifrei, RoHS konform
Label:	Surface print
Etikett:	Oberfläche bedruckt
Weight:	170 g
Gewicht:	170 g



Wiring diagram Anschaltbild



Hot plug-in or secondary switching is not permitted!
Das Anschließen im Betrieb oder sekundäres Schalten ist nicht erlaubt!

The maximum secondary wire length is 2 m.
Die maximale sekundäre Leitungslänge beträgt 2 m.

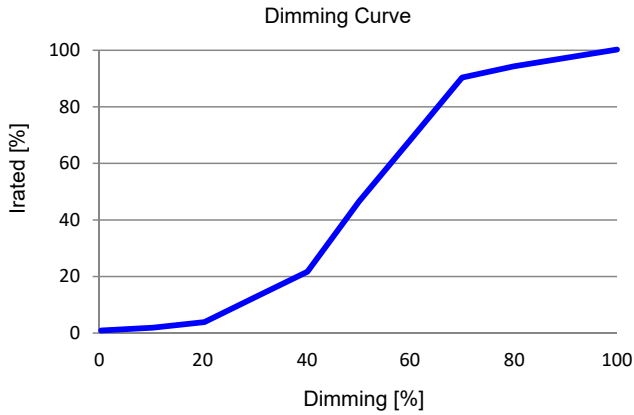
Connection Verbindung

		Color Farbe	Cable cross section Leitungsquerschnitt	Length Länge	Stripping Abisolierung
PRI	L	Brown Braun	0.75 mm ²	135 mm	6 mm
	N	Blue Blau	0.75 mm ²	135 mm	6 mm
SEC	+	Red Rot	0.34 mm ²	135 mm	6 mm
	-	Black Schwarz	0.34 mm ²	135 mm	6 mm

Each cable can have a tolerance of ± 5 mm.
Jedes Kabel kann eine Toleranz von ± 5 mm haben.

Constant current - Phase dimmable
Konstantstrom - Phasendimmbar

Dimming characteristics
Dimmverhalten



Operating Parameter
Betriebsseigenschaften

- 400/450/500 mA
- 550/600/700 mA
- 800/900/1000 mA

100% Load correspond to the values in the table on page 2.
100% Last entspricht den Werten aus der Tabelle auf Seite 2.

