

Constant current - Phase dimmable  
Konstantstrom - Phasendimmbar

DC Output with constant current of 180, 200, 250, 300 or 350 mA  
Phase dimmable with trailing edge dimmers  
Ripple current  $\pm 5\%$   
Built-in type with double or reinforced insulation  
Compact rectangular shape  
Single wires with crimped / tinned wire ends  
Average lifetime 50.000 h  
5 Years guarantee

**Protection**

- Short- & open circuit proof
- Auto. overheat regulation or cut off
- Overload protection
- SELV

Gleichstromausgang mit einem Strom von 180, 200, 250, 300 oder 350 mA  
Phasendimmbar mit Phasenabschnittdimmer  
Stromrippe  $\pm 5\%$   
Einbaugerät mit doppelter oder Verstärkter Isolierung  
Kompakte rechteckige Form  
Einzeldrähte mit gecrimpten / verzinnenden Drahtenden  
Durchschnittliche Lebensdauer 50.000 h  
5 Jahre Garantie

**Sicherheit**

- Kurzschluss- & leerlauffest
- Autom. Rückregelung o. Abschaltung bei Übertemperatur
- Überlastschutz
- SELV

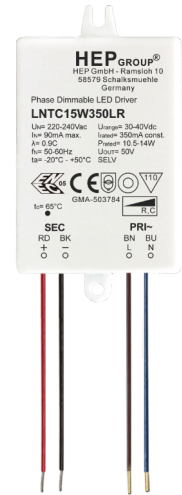


Image may differ  
Abbildung kann abweichen

Constant current - Phase dimmable  
Konstantstrom - Phasendimmbar

Main technical data

Allgemeine technische Daten

Rated supply voltage Netzspannungsbereich	220–240 V	Dimming type Dimmart	Trailing edge dimmer Phasenabschnittdimmer
AC voltage range Wechselspannungsbereich	198–264 V	Dimming technique Dimmtechnik	Amplitude
Mains frequency Netzfrequenz	50–60 Hz	Dimming range Dimmbereich	10–100 %
THD <sup>1</sup> THD	< 20 %	Operating ambient temp. Betriebsumgebungtemp	–20 – +50 °C
Start delay Startverzögerung	< 0.5 s	Max. case temp. (tc) Max. Gehäusetemperatur (tc)	65 °C
Inrush current Einschaltstrom	6.5 A, 40 µs	Operating humidity Betriebsluftfeuchtigkeit	10–90 %
Out. current LF ripple <sup>2</sup> Ausg.-strom NF Restwelligkeit	± 5 %	Storage temperature range Lagertemperatur	–25 – +85 °C
Output P <sub>st</sub> <sup>LM</sup> Ausgang P <sub>st</sub> <sup>LM</sup>	≤ 1	Max. number of switching cycles Max. Anzahl an Schaltzyklen	> 100.000
Output SVM Ausgang SVM	≤ 0.4	Type of protection Schutzart	IP20
		Environmental rating Umgebungsbedingung	Indoor Innenraum
		Surge transient protection Stoßspannungsfestigkeit	1.0 kV (L–N)
		Dimension (L x W x H) <sup>1</sup> Abmessung (L x B x H)	78.3 x 43.5 x 26 mm

Product technical data

Produkt technische Daten

Type Typ	Output current Ausgangsstrom	Output power Ausgangsleistung	Output voltage Ausgangsspannung	Output current tolerance Ausgangsstrom Toleranz	No load voltage Leerlaufspannung	Power consumption Leistungsaufnahme	Current consumption Stromaufnahme	Power factor <sup>1,3</sup> Leistungsfaktor	Efficiency <sup>1</sup> Effizienz
LNTC15W180LR	180 mA	5.4–7.2 W	30–40 Vdc	± 11 %	50 Vdc	9.0 W	43.5 mA	0.8–0.9C	> 80 %
LNTC15W200LR	200 mA	6–8 W	30–40 Vdc	± 10 %	50 Vdc	9.9 W	47.7 mA	0.86C–0.95	> 81 %
LNTC15W250LR	250 mA	7.5–10 W	30–40 Vdc	± 6 %	50 Vdc	12.2 W	58.9 mA	0.86C–0.95	> 82 %
LNTC15W300LR	300 mA	9–12 W	30–40 Vdc	± 6 %	50 Vdc	14.6 W	70.7 mA	0.9C–0.95	> 82 %
LNTC15W350LR	350 mA	10.5–14 W	30–40 Vdc	± 5 %	50 Vdc	17.1 W	82.5 mA	0.9C–0.95	> 82 %

All data for / Alle Angaben für U<sub>mains</sub> = 230Vac, 50 Hz, full load / Vollast, without Dimmer / ohne Dimmer

<sup>1</sup> See diagrams below / Siehe Diagramme unten

<sup>2</sup> < 120 Hz

<sup>3</sup> Power factor/Leistungsfaktor:  $U_{mainsmax}/P_{ratedmin} - U_{mainsmin}/P_{ratedmax}$

Constant current - Phase dimmable  
Konstantstrom - Phasendimmbar

Standards / Conformity  
Normen / Konformität

Safety Sicherheit	Performance Arbeitsweise	EMC EMV	ECO-Design ECO-Design	RoHS RoHS
EN 61347-1 EN 61347-2-13 EN 62493	EN IEC 62384	EN IEC 55015 EN IEC 61000-3-2 EN 61000-3-3 EN 61547	EN IEC 62442-3	EN IEC 63000

Lifetime  
Lebensdauer

Type Typ	ta	40 °C	50 °C
LNTC15WxxxLR	tc	55 °C	65 °C
	Lifetime Lebensdauer	> 80.000 h	> 50.000 h

According to the nominal operating conditions listed in the datasheet and a failure rate of less 10 %.  
Entsprechend der im Datenblatt aufgeführten Nennbedingungen und einer Ausfallrate von kleiner 10 %.

Miniature circuit breaker  
Leitungsschutzschalter

Type Typ	B10	B13	B16	B20	C10	C13	C16	C20	Inrush current Einschaltstrom
LNTC15WxxxLR	38	50	61	77	38	50	61	77	6.5 A, 40 µs

Insulation  
Isolierung

	Mains Netz	LED Output LED Ausgang	Case Gehäuse
Mains Netz	-	Double / reinforced Doppelt / verstärkt	Reinforced Verstärkt
LED Output LED Ausgang	Double / reinforced Doppelt / verstärkt	-	Reinforced Verstärkt
Case Gehäuse	Reinforced Verstärkt	Reinforced Verstärkt	-

Constant current - Phase dimmable  
Konstantstrom - Phasendimmbar

Compatible phase dimmer  
Kompatible Phasendimmer

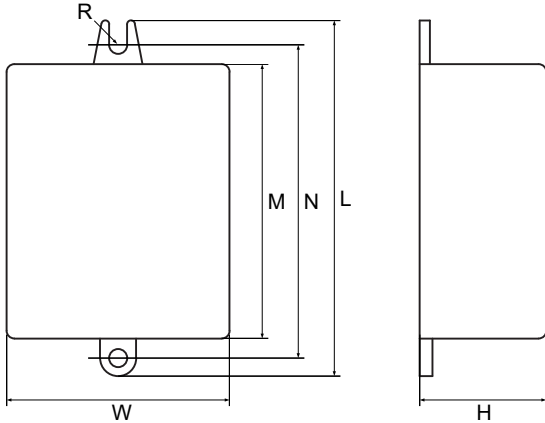
Manufacturer Hersteller	Article no. Artikelnr.	Dimming type Dimmart	Max. Q'ty of driver Max. Anzahl an Treiber	Min. Load [W] Min. Last [W]
CLIPSAL	32E450TM	Trailing edge Phasenabschnitt	10	10 W
Berker	2874	Trailing edge Phasenabschnitt	10	20 W
BUSCH-JAEGER	6513 U-102	Trailing edge Phasenabschnitt	10	40 W
BUSCH-JAEGER	6519 U	Trailing edge Phasenabschnitt	10	40 W
Etman	ETM321P	Trailing edge Phasenabschnitt	10	25 W
BUSCH-JAEGER	6523 UR-103	Trailing edge Phasenabschnitt	10	2 W
BUSCH-JAEGER	6523 U-102	Trailing edge Phasenabschnitt	5	2 W
Niko	310-0190x	Trailing edge Phasenabschnitt	10	5 W
JUNG	LB-Management	Trailing edge Phasenabschnitt	5	5 W
Merten	SBD200LED (MEG5134-0000)	Trailing edge Phasenabschnitt	10	4 W
CASAMBI	CBU-TED	Trailing edge Phasenabschnitt	14	1 W

Ordering information  
Bestellinformationen

Article no. Artikelnr.	Type Typ	Packing unit carton Verpackungseinheit Karton	Gross weigh carton Bruttogewicht Karton	Net weight carton Nettogewicht Karton	Dimension carton L x W x H Abmessungen Karton B x T x H
-	LNTC15W180LR				
11002000171	LNTC15W200LR				
11002000172	LNTC15W250LR	72 pcs / Stk.	9.1 kg	8.0 kg	415 x 255 x 240 mm
11002000173	LNTC15W300LR				
11002000174	LNTC15W350LR				

**Constant current - Phase dimmable**  
**Konstantstrom - Phasendimmbar**

**Physical Parameter**  
**Abmessungen**

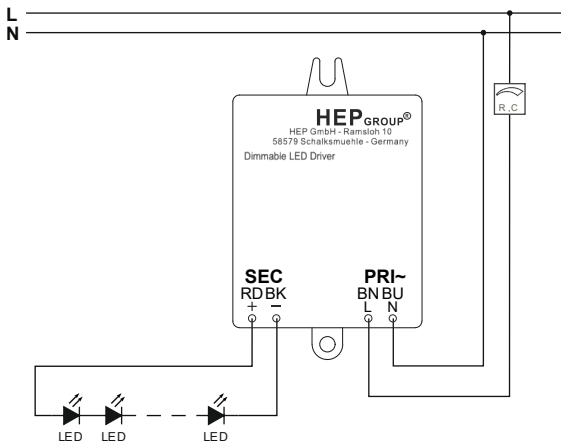


L: 78.3 mm	N: 71.0 mm	Tolerance:
W: 43.5 mm	M: 63.0 mm	Toleranz:
H: 26.0 mm	R1: 1.75 mm	0~100 ± 0.5 mm
	R2: 3.5 mm	100~ ± 1 mm

<b>Housing material:</b>	Polycarbonate, potted
<b>Gehäusematerial:</b>	Kunststoff, vergossen
<b>Soldering:</b>	Lead-free, comply with RoHS
<b>Lötung:</b>	Bleifrei, RoHS konform
<b>Label:</b>	Surface print
<b>Etikett:</b>	Oberfläche bedruckt
<b>Weight:</b>	70 g
<b>Gewicht:</b>	70 g

**Wiring diagram**  
**Anschaltbild**

220-240 V  
50-60 Hz



**Hot plug-in or secondary switching is not permitted!**  
Das Anschließen im Betrieb oder sekundäres Schalten ist nicht erlaubt!

**The maximum secondary wire length is 2 m.**  
Die maximale sekundäre Leitungslänge beträgt 2 m.

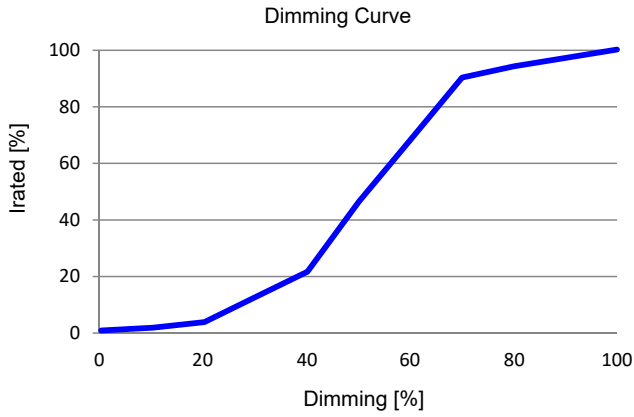
**Connection**  
**Verbindung**

		Color Farbe	Cable cross section Leitungsquerschnitt	Length Länge	Stripping Abisolierung
PRI	L	Brown Braun	0.75 mm <sup>2</sup>	140 mm	6 mm
	N	Blue Blau	0.75 mm <sup>2</sup>	140 mm	6 mm
SEC	+	Red Rot	0.34 mm <sup>2</sup>	140 mm	6 mm
	-	Black Schwarz	0.34 mm <sup>2</sup>	140 mm	6 mm

Each cable can have a tolerance of ± 5 mm.  
Jedes Kabel kann eine Toleranz von ± 5 mm haben.

Constant current - Phase dimmable  
Konstantstrom - Phasendimmbar

Dimming characteristics  
Dimmverhalten



Operating Parameter  
Betriebseigenschaften

— 180/200 mA  
— 250/300/350 mA

100% Load correspond to the values in the table on page 2.  
100% Last entspricht den Werten aus der Tabelle auf Seite 2.

