

Constant current - DALI-2, TouchDIM & 1-10V dimmable - Current adjust. DIP
Konstantstrom - DALI-2, TouchDIM & 1-10V dimmbar - Einstellbarer Strom DIP

Dimmable constant current LED Driver
Adjustable output current of 900, 1050, 1200, 1400 or 1750 mA via DIP Switch
DALI-2 DT6, TouchDIM or 1-10 V dimmable
Ripple current $\pm 7\%$
Compact case with strain reliefs for independent use
Suitable for Class II luminaires
Average lifetime 50.000 h
5 Years guarantee

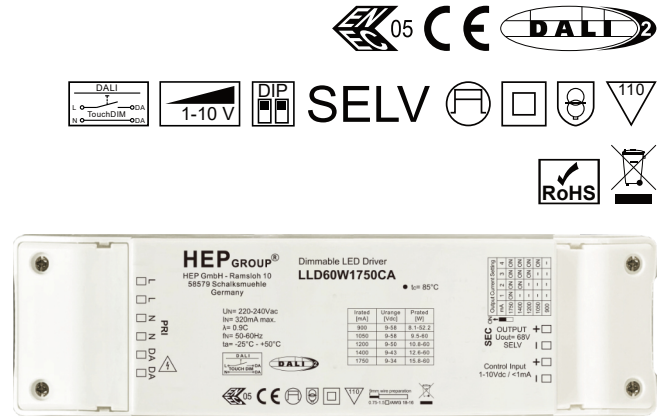
Protection

- Short- & open circuit proof
- Auto. overheat cut off
- Overload protection
- SELV

Dimmbarer Konstantstrom LED Treiber
Einstellbarer Ausgangsstrom von 900, 1050, 1200, 1400 oder 1750 mA mittels DIP Schalter
DALI-2 DT6, TouchDIM oder 1-10 V dimmbar
Strom Restwelligkeit $\pm 7\%$
Kompaktes Gehäuse mit Zugentlastung für den unabhängigen Gebrauch
Geeignet für Leuchten der Schutzklassen II
Durchschnittliche Lebensdauer 50.000 h
5 Jahre Garantie

Sicherheit

- Kurzschluss- & leerlauffest
- Autom. Abschaltung bei Übertemperatur
- Überlastschutz
- SELV



Constant current - DALI-2, TouchDIM & 1-10V dimmable - Current adjust. DIP
Konstantstrom - DALI-2, TouchDIM & 1-10V dimmbar - Einstellbarer Strom DIP

Main technical data

Allgemeine technische Daten

Rated supply voltage Netzspannungsbereich	220-240 V
AC voltage range Wechselspannungsbereich	198-264 V
Mains frequency Netzfrequenz	50-60 Hz
Input current Eingangsstrom	320 mA max.
THD ¹ THD	< 16 %
Power factor ¹ Leistungsfaktor	> 0.90 C
Efficiency ¹ Effizienz	> 88 %
Start delay Startverzögerung	< 0.5 s
Standby power Standby Leistung	< 0.5 W
Networked standby Power Vernetzte Standby Leistung	< 0.5 W
Protection class Schutzklasse	II
Inrush current Einschaltstrom	15 A / 100 µs
Output current tolerance Ausgangsstrom Toleranz	± 5 %
Out. current LF ripple ² Ausg.-strom NF Restwelligkeit	± 7 %
No load voltage Leerlaufspannung	68 Vdc max.
Output P _{st} ^{LM} Ausgang P _{st} ^{LM}	≤ 1
Output SVM Ausgang SVM	≤ 0.1

Dimming type Dimmart	DALI-2 (DT6) / TouchDIM / 1-10 V
Dimming technique Dimmtechnik	Amplitude
Dimming range DALI / TouchDIM Dimmbereich DALI / TouchDIM	2-100 %
Dimming range 1-10 V Dimmbereich 1-10V	2-100 %
Operating ambient temp. Betriebsumgebungtemp.	-25 - +50 °C
Max. case temp. (tc) Max. Gehäusetemperatur (tc)	85 °C
Max. case temp. in fault condition Max. Gehäusetemp. im Fehlerfall	110 °C
Operating humidity Betriebsluftfeuchtigkeit	10-95 %
Storage temperature range Lagertemperatur	-40 - +80 °C
Max. number of switching cycles Max. Anzahl an Schaltzyklen	> 50.000
Type of protection Schutzart	IP20
Environmental rating Umgebungsbedingung	Indoor Innenraum
Surge transient protection Stoßspannungsfestigkeit	1.0 kV (L-N)
Dimension (L x W x H) ¹ Abmessung (L x B x H)	201.6 x 58 x 30 mm

All data for / Alle Angaben für U_{mains} = 230Vac, 50 Hz, full load / Volllast

¹ See diagrams below / Siehe Diagramme unten

² < 120 Hz

Constant current - DALI-2, TouchDIM & 1-10V dimmable - Current adjust. DIP
Konstantstrom - DALI-2, TouchDIM & 1-10V dimmbar - Einstellbarer Strom DIP

Product technical data
Produkt technische Daten

Type Typ	Output current ¹ Ausgangsstrom	Output power ¹ Ausgangsleistung	Output voltage ¹ Ausgangsspannung	Power consumption Leistungsaufnahme	Current consumption Stromaufnahme
LLD60W1750CA	900 mA	8.1-52.2 W	9-58 Vdc	60.2 W	271.4 mA
	1050 mA	9.5-60 W	9-58 Vdc	67.5 W	303 mA
	1200 mA	10.8-60 W	9-50 Vdc	68.8 W	308.5 mA
	1400 mA	12.6-60 W	9-43 Vdc	71.3 W	320.1 mA
	1750 mA	15.8-60 W	9-34 Vdc	72.4 W	325 mA

All data for / Alle Angaben für $U_{\text{mains}} = 230\text{Vac}$, 50 Hz, full load/Vollast

¹ See diagrams below / Siehe Diagramme unten

Constant current - DALI-2, TouchDIM & 1-10V dimmable - Current adjust. DIP
Konstantstrom - DALI-2, TouchDIM & 1-10V dimmbar - Einstellbarer Strom DIP
Standards / Conformity
Normen / Konformität

Safety Sicherheit	Performance Arbeitsweise	DALI DALI	EMC EMV	ECO-Design ECO-Design	RoHS RoHS
EN 61347-1 EN 61347-2-13 EN 62493	EN IEC 62384	EN 62386-101 EN 62386-102 EN 62386-207	EN IEC 55015 EN IEC 61000-3-2 EN 61000-3-3 EN 61547	EN IEC 62442-3	EN IEC 63000

Lifetime
Lebensdauer

Type Typ	ta	40 °C	50 °C
LLD60W1750CA	tc	75 °C	85 °C
	Lifetime Lebensdauer	> 100.000 h	> 50.000 h

According to the nominal operating conditions listed in the datasheet and a failure rate of less 10 %.
 Entsprechend der im Datenblatt aufgeführten Nennbedingungen und einer Ausfallrate von kleiner 10 %.

Miniature circuit breaker
Leitungsschutzschalter

Type Typ	B10	B13	B16	B20	C10	C13	C16	C20	Inrush current Einschaltstrom
LLD60W1750CA	9	12	15	19	9	12	15	19	15 A / 100 µs

Insulation
Isolierung

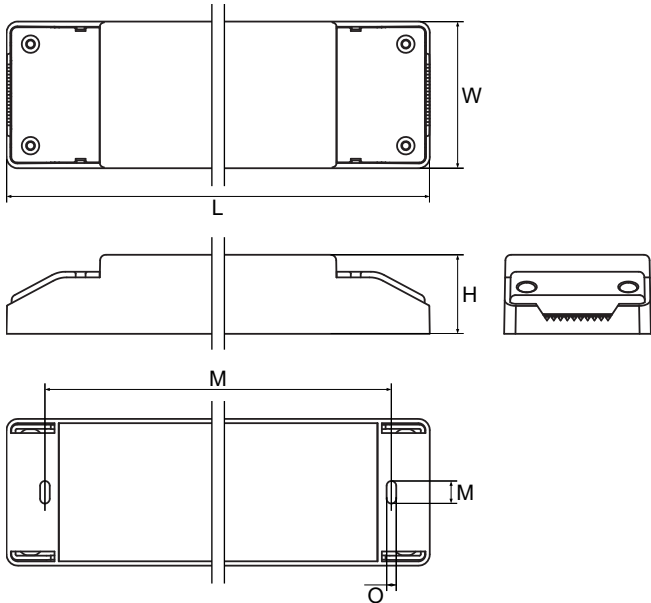
	Mains Netz	DALI DALI	1-10 V 1-10 V	LED Output LED Ausgang
Mains Netz	-	Basic Einfach	Double / reinforced Doppelt / verstärkt	Double / reinforced Doppelt / verstärkt
DALI DALI	Basic Einfach	-	Double / reinforced Doppelt / verstärkt	Double / reinforced Doppelt / verstärkt
1-10 V 1-10 V	Double / reinforced Doppelt / verstärkt	Double / reinforced Doppelt / verstärkt	-	non keine
LED Output LED Ausgang	Double / reinforced Doppelt / verstärkt	Double / reinforced Doppelt / verstärkt	non keine	-

Ordering information
Bestellinformationen

Type Typ	Packing unit carton Verpackungseinheit Karton	Gross weigh carton Bruttogewicht Karton	Net weight carton Nettogewicht Karton	Dimension carton L x W x H Abmessungen Karton B x T x H
LLD60W1750CA	50 pcs / Stk.	15.0 kg	14.0 kg	430 x 320 x 200 mm

Constant current - DALI-2, TouchDIM & 1-10V dimmable - Current adjust. DIP
Konstantstrom - DALI-2, TouchDIM & 1-10V dimmbar - Einstellbarer Strom DIP

Physical Parameter
Abmessungen



L: 201.6 mm	M: 172.5 mm	Tolerance:
W: 58.0 mm	N: 8.0 mm	Toleranz:
H: 30.0 mm	O: 3.4 mm	0~100 ± 0.5 mm
		100~ ± 1 mm

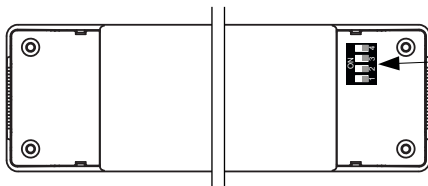
Housing material: Polycarbonate
Gehäusematerial: Kunststoff

Soldering: Lead-free, comply with RoHS
Lötung: Bleifrei, RoHS konform

Label: Surface print
Etikett: Oberfläche bedruckt

Weight: 265 g
Gewicht: 265 g

DIP switch setting
DIP Schalter Einstellung



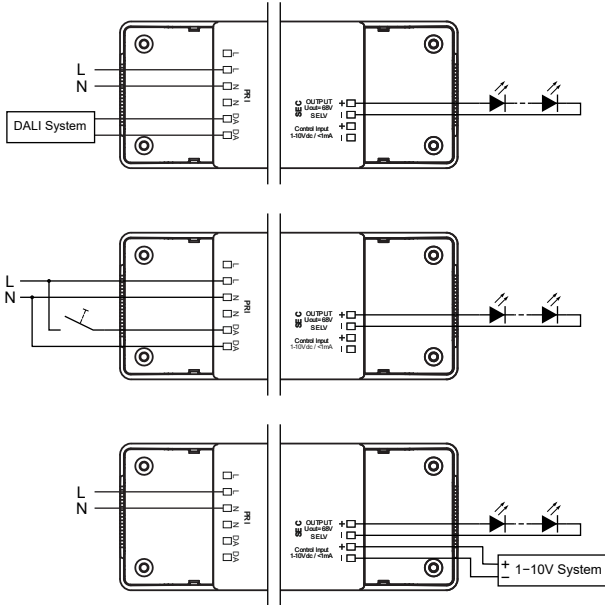
Output current Ausgangsstrom	DIP switch / DIP-Schalter			
	1	2	3	4
900 mA	-	-	-	-
1050 mA	-	-	-	ON
1200 mA	-	-	ON	ON
1400 mA	-	ON	ON	ON
1750 mA	ON	ON	ON	ON

Connection
Verbindung

	Type Typ	Cable cross section Leitungsquerschnitt	Stripping Abisolierung
PRI	Screwless terminal Schraublose Klemme	0.75-1.5 mm ²	9 mm
SEC		0.75-1.5 mm ²	9 mm
DALI		0.75-1.5 mm ²	9 mm
1-10 V		0.75-1.5 mm ²	9 mm

Constant current - DALI-2, TouchDIM & 1-10V dimmable - Current adjust. DIP
Konstantstrom - DALI-2, TouchDIM & 1-10V dimmbar - Einstellbarer Strom DIP

Wiring diagram
Anschaltbild



Hot plug-in or secondary switching is not permitted!

Das Anschließen im Betrieb oder sekundäres Schalten ist nicht erlaubt!

The maximum secondary wire length is 2 m.

Die maximale sekundäre Leitungslänge beträgt 2 m.

Dimmer type (select one)

Dimmertypen (zu Auswahl)

- | | | |
|----|---------------|--------------------|
| 1. | 1-10 V | Sinkcurrent < 1 mA |
| 1. | 1-10 V | Senkstrom < 1 mA |
| 2. | PWM | 3-8 kHz |
| 2. | PWM | 3-8 kHz |
| 3. | Potentiometer | 100 kΩ |
| 3. | Potentiometer | 100 kΩ |

Function - TouchDIM
Funktion - TouchDIM

Short push (< 0.6 s)
Kurz drücken (< 0.6 s)

Push to turn ON-OFF
Drücken um AN-AUS zu schalten

Long push (> 0.6 s)
Lange drücken (> 0.6 s)

Dimming up or down
Hoch oder runter dimmen

Synchronization of a large number of driver of TouchDIM

Synchronisation von einer großen Anzahl von Treibern von TouchDIM

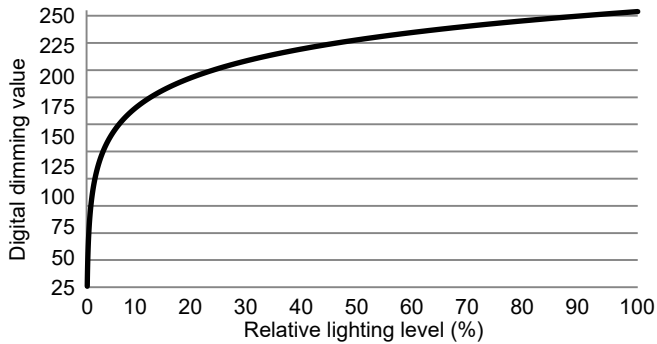
- | | | |
|-------------|---------------|---|
| 1. Step: | Long push | All the lamps are switched on |
| 1. Schritt: | Lange drücken | Alle Lampen sind eingeschaltet |
| 2. Step: | Short push | All the lamps are switched off |
| 2. Schritt: | Kurz drücken | Alle Lampen sind ausgeschaltet |
| 3. Step: | Long push | All the lamps are switched on the minimum dimming setting of the drivers and continuously Fade up to the desired dimming level, then release push button. |
| 3. Schritt: | Lange drücken | Alle Lampen schalten sich auf minimaler Dimmeinstellung ein und steigen kontinuierlich auf die gewünschte Dimmstufe bis der Schalter losgelassen wird. |

Max. lead length 20 m
Max. Leitungslänge 20 m

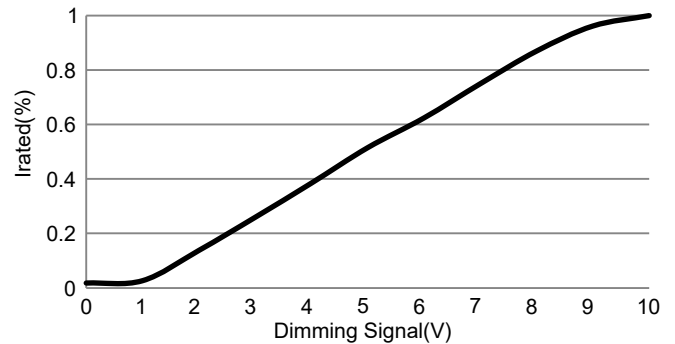
Max. parallel units 15 pcs
Max. Parallelschaltungen 15 Stück

Constant current - DALI-2, TouchDIM & 1-10V dimmable - Current adjust. DIP
Konstantstrom - DALI-2, TouchDIM & 1-10V dimmbar - Einstellbarer Strom DIP

Dimming curve
Dimmkurve



1-10 V curve
1-10 V Kurve



Operating Parameter
Betriebsseigenschaften

- 1750 mA
- 1200 mA
- 900 mA

100% Load correspond to the values in the table on page 2.
100% Last entspricht den Werten aus der Tabelle auf Seite 2.

