

Constant current - DALI-2, TouchDIM & 1-10V dimmable - Current adjust. DIP
Konstantstrom - DALI-2, TouchDIM & 1-10V dimmbar - Einstellbarer Strom DIP

Main technical data

Allgemeine technische Daten

Rated supply voltage Netzspannungsbereich	220-240 V
AC voltage range Wechselspannungsbereich	198-264 V
Mains frequency Netzfrequenz	50-60 Hz
Input current Eingangsstrom	270 mA max.
THD ¹ THD	< 16 %
Power factor ¹ Leistungsfaktor	> 0.90 C
Efficiency ¹ Effizienz	> 88 %
Start delay Startverzögerung	< 0.5 s
Standby power Standby Leistung	< 0.5 W
Networked standby Power Vernetzte Standby Leistung	< 0.5 W
Protection class Schutzklasse	II
Inrush current Einschaltstrom	15 A / 100 µs
Output current tolerance Ausgangsstrom Toleranz	± 5 %
Out. current LF ripple ² Ausg.-strom NF Restwelligkeit	± 7 %
No load voltage Leerlaufspannung	68 Vdc max.
Output P _{st} ^{LM} Ausgang P _{st} ^{LM}	≤ 1
Output SVM Ausgang SVM	≤ 0.1

Dimming type Dimmart	DALI-2 (DT6) / TouchDIM / 1-10 V
Dimming technique Dimmtechnik	Amplitude
Dimming range DALI / TouchDIM Dimmbereich DALI / TouchDIM	2-100 %
Dimming range 1-10 V Dimmbereich 1-10V	2-100 %
Operating ambient temp. Betriebsumgebungtemp.	-25 - +50 °C
Max. case temp. (tc) Max. Gehäusetemperatur (tc)	85 °C
Max. case temp. in fault condition Max. Gehäusetemp. im Fehlerfall	110 °C
Operating humidity Betriebsluftfeuchtigkeit	10-95 %
Storage temperature range Lagertemperatur	-40 - +80 °C
Max. number of switching cycles Max. Anzahl an Schaltzyklen	> 50.000
Type of protection Schutzart	IP20
Environmental rating Umgebungsbedingung	Indoor Innenraum
Surge transient protection Stoßspannungsfestigkeit	1.0 kV (L-N)
Dimension (L x W x H) ¹ Abmessung (L x B x H)	123 x 79 x 24 mm

All data for / Alle Angaben für U_{mains} = 230Vac, 50 Hz, full load / Vollast

¹ See diagrams below / Siehe Diagramme unten

² < 120 Hz

Constant current - DALI-2, TouchDIM & 1-10V dimmable - Current adjust. DIP
Konstantstrom - DALI-2, TouchDIM & 1-10V dimmbar - Einstellbarer Strom DIP

Product technical data
Produkt technische Daten

Type Typ	Output current ¹ Ausgangsstrom	Output power ¹ Ausgangsleistung	Output voltage ¹ Ausgangsspannung	Power consumption Leistungsaufnahme	Current consumption Stromaufnahme
LLD50W1400CA	700 mA	6.3-40.6 W	9-58 Vdc	45.6 W	201.7 mA
	800 mA	7.2-46.4 W	9-58 Vdc	50 W	220.7 mA
	900 mA	8.1-50 W	9-56 Vdc	55.2 W	241 mA
	1050 mA	9.5-50 W	9-48 Vdc	57.5 W	254.1 mA
	1200 mA	10.8-50 W	9-41 Vdc	57.8 W	256.7 mA
	1300 mA	11.7-50 W	9-38 Vdc	58.7 W	258 mA
	1400 mA	12.6-50 W	9-36 Vdc	59.2 W	261.8 mA

All data for / Alle Angaben für $U_{\text{mains}} = 230\text{Vac}$, 50 Hz, full load/Vollast

¹ See diagrams below / Siehe Diagramme unten

Constant current - DALI-2, TouchDIM & 1-10V dimmable - Current adjust. DIP
Konstantstrom - DALI-2, TouchDIM & 1-10V dimmbar - Einstellbarer Strom DIP

Standards / Conformity
Normen / Konformität

Safety Sicherheit	Performance Arbeitsweise	DALI DALI	EMC EMV	ECO-Design ECO-Design	RoHS RoHS
EN 61347-1 EN 61347-2-13 EN 62493	EN IEC 62384	EN 62386-101 EN 62386-102 EN 62386-207	EN IEC 55015 EN IEC 61000-3-2 EN 61000-3-3 EN 61547	EN IEC 62442-3	EN IEC 63000

Lifetime
Lebensdauer

Type Typ	ta	40 °C	50 °C
LLD50W1400CA	tc	75 °C	85 °C
	Lifetime Lebensdauer	> 100.000 h	> 50.000 h

According to the nominal operating conditions listed in the datasheet and a failure rate of less 10 %.
Entsprechend der im Datenblatt aufgeführten Nennbedingungen und einer Ausfallrate von kleiner 10 %.

Miniature circuit breaker
Leitungsschutzschalter

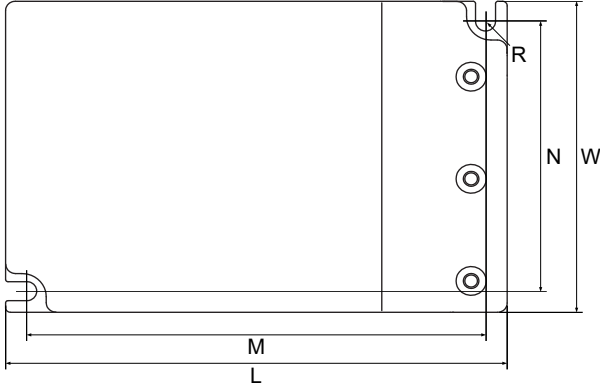
Type Typ	B10	B13	B16	B20	C10	C13	C16	C20	Inrush current Einschaltstrom
LLD50W1400CA	11	15	18	23	11	15	18	23	15 A / 100 µs

Insulation
Isolierung

	Mains Netz	DALI DALI	1-10 V 1-10 V	LED Output LED Ausgang
Mains Netz	-	Basic Einfach	Double / reinforced Doppelt / verstärkt	Double / reinforced Doppelt / verstärkt
DALI DALI	Basic Einfach	-	Double / reinforced Doppelt / verstärkt	Double / reinforced Doppelt / verstärkt
1-10 V 1-10 V	Double / reinforced Doppelt / verstärkt	Double / reinforced Doppelt / verstärkt	-	non keine
LED Output LED Ausgang	Double / reinforced Doppelt / verstärkt	Double / reinforced Doppelt / verstärkt	non keine	-

Ordering information
Bestellinformationen

Type Typ	Packing unit carton Verpackungseinheit Karton	Gross weigh carton Bruttogewicht Karton	Net weight carton Nettogewicht Karton	Dimension carton L x W x H Abmessungen Karton B x T x H
LLD50W1400CA	50 pcs / Stk.	11.4 kg	11.0 kg	430 x 270 x 175 mm

Constant current - DALI-2, TouchDIM & 1-10V dimmable - Current adjust. DIP
Konstantstrom - DALI-2, TouchDIM & 1-10V dimmbar - Einstellbarer Strom DIP
Physical Parameter
Abmessungen


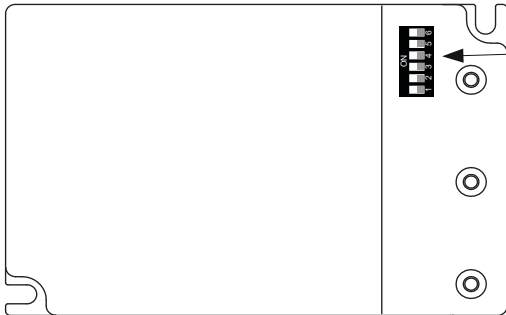
L:	123.0 mm	M:	110.8 mm	Tolerance:	
W:	79.0 mm	N:	66.8 mm	Toleranz:	
H:	24.0 mm	R:	2.05 mm	0~100	± 0.5 mm
				100~	± 1 mm

Housing material: Polycarbonate
 Gehäusematerial: Kunststoff

Soldering: Lead-free, comply with RoHS
 Lötung: Bleifrei, RoHS konform

Label: Surface print
 Etikett: Oberfläche bedruckt

Weight: 215 g
 Gewicht: 215 g


DIP switch setting
DIP Schalter Einstellung


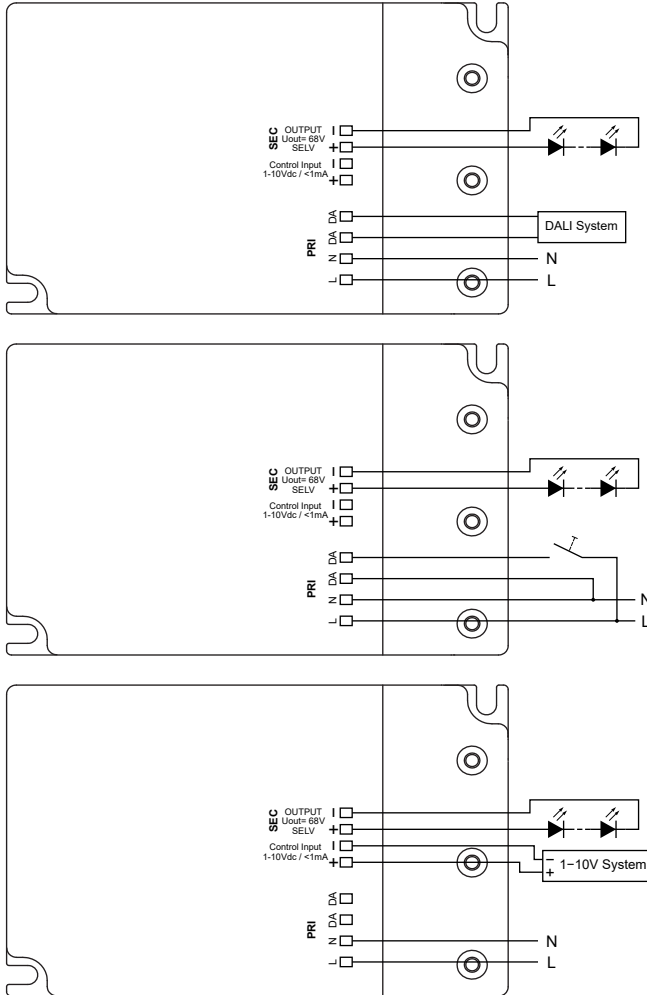
Output current Ausgangsstrom	DIP switch / DIP-Schalter					
	1	2	3	4	5	6
700 mA	-	-	-	-	-	-
800 mA	ON	-	-	-	-	-
900 mA	ON	ON	-	-	-	-
1050 mA	ON	ON	ON	-	-	-
1200 mA	ON	ON	ON	ON	-	-
1300 mA	ON	ON	ON	ON	ON	-
1400 mA	ON	ON	ON	ON	ON	ON

Connection
Verbindung

	Type Typ	Cable cross section Leitungsquerschnitt	Stripping Abisolierung
PRI	Screwless terminal Schraublose Klemme	0.75-1.5 mm ²	9 mm
SEC		0.75-1.5 mm ²	9 mm
DALI		0.75-1.5 mm ²	9 mm
1-10 V		0.75-1.5 mm ²	9 mm

Constant current - DALI-2, TouchDIM & 1-10V dimmable - Current adjust. DIP
Konstantstrom - DALI-2, TouchDIM & 1-10V dimmbar - Einstellbarer Strom DIP

Wiring diagram
Anschaltbild



Hot plug-in or secondary switching is not permitted!
Das Anschließen im Betrieb oder sekundäres Schalten ist nicht erlaubt!

The maximum secondary wire length is 2 m.
Die maximale sekundäre Leitungslänge beträgt 2 m.

Dimmer type 1-10 V (select one)
Dimmertypen 1-10 V (zu Auswahl)

- | | | |
|----|---------------|--------------------|
| 1. | 1-10 V | Sinkcurrent < 1 mA |
| 1. | 1-10 V | Senkstrom < 1 mA |
| 2. | PWM | 3-8 kHz |
| 2. | PWM | 3-8 kHz |
| 3. | Potentiometer | 100 kΩ |
| 3. | Potentiometer | 100 kΩ |

Constant current - DALI-2, TouchDIM & 1-10V dimmable - Current adjust. DIP
Konstantstrom - DALI-2, TouchDIM & 1-10V dimmbar - Einstellbarer Strom DIP

Function - TouchDIM
Funktion - TouchDIM

Short push (< 0.6 s) Push to turn ON-OFF
Kurz drücken (< 0.6 s) Drücken um AN-AUS zu schalten

Long push (> 0.6 s) Dimming up or down
Lange drücken (> 0.6 s) Hoch oder runter dimmen

Synchronization of a large number of driver of TouchDIM
Synchronisation von einer großen Anzahl von Treibern von TouchDIM

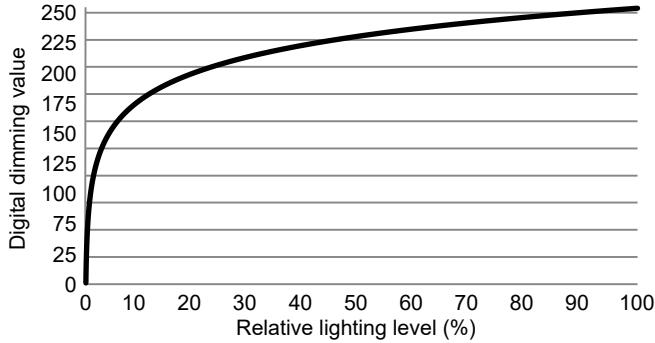
- | | | |
|-------------|---------------|---|
| 1. Step: | Long push | All the lamps are switched on |
| 1. Schritt: | Lange drücken | Alle Lampen sind eingeschaltet |
| 2. Step: | Short push | All the lamps are switched off |
| 2. Schritt: | Kurz drücken | Alle Lampen sind ausgeschaltet |
| 3. Step: | Long push | All the lamps are switched on the minimum dimming setting of the drivers and continuously Fade up to the desired dimming level, then release push button. |
| 3. Schritt: | Lange drücken | Alle Lampen schalten sich auf minimaler Dimmeinstellung ein und steigen kontinuierlich auf die gewünschte Dimmstufe bis der Schalter losgelassen wird. |

Max. lead length 20 m
Max. Leitungslänge 20 m

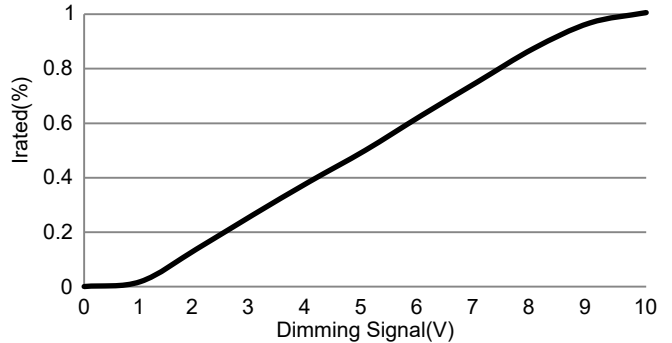
Max. parallel units 15 pcs
Max. Parallelschaltungen 15 Stück

Constant current - DALI-2, TouchDIM & 1-10V dimmable - Current adjust. DIP
Konstantstrom - DALI-2, TouchDIM & 1-10V dimmbar - Einstellbarer Strom DIP

Dimming curve
Dimmkurve



1-10 V curve
1-10 V Kurve

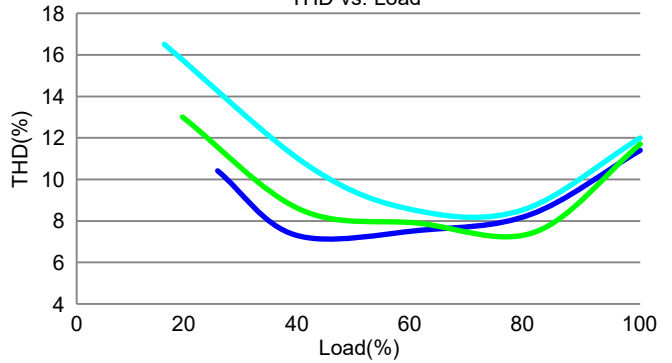


Operating Parameter
Betriebsseigenschaften

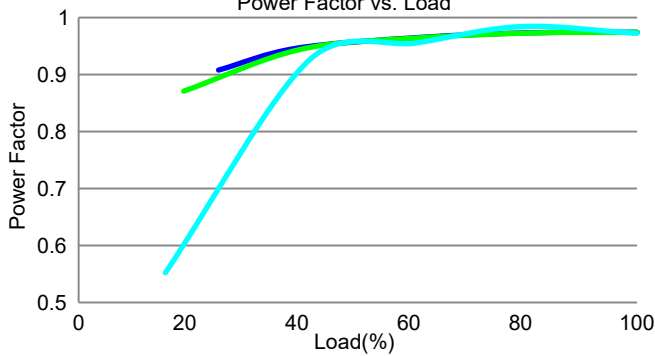
- 1400 mA
- 1050 mA
- 700 mA

100% Load correspond to the values in the table on page 2.
100% Last entspricht den Werten aus der Tabelle auf Seite 2.

THD vs. Load



Power Factor vs. Load



Efficiency vs. Load

