

Constant current - DALI-2, TouchDIM & 1-10V dimmable - Current adjust. DIP
Konstantstrom - DALI-2, TouchDIM & 1-10V dimmbar - Einstellbarer Strom DIP

Dimmable constant current LED Driver
Adjustable output current of 500, 550, 600, 650, 700, 750, 800, 850, 900, 950, 1000 or 1050 mA via DIP Switch
DALI-2 DT6, TouchDIM or 1-10 V dimmable
Ripple current $\pm 7\%$
Compact case with strain reliefs for independent use
Suitable for Class II luminaires
Average lifetime 50.000 h
5 Years guarantee

Protection

- Short- & open circuit proof
- Auto. overheat cut off
- Overload protection
- SELV

Dimmbarer Konstantstrom LED Treiber
Einstellbarer Ausgangsstrom von 500, 550, 600, 650, 700, 750, 800, 850, 900, 950, 1000 oder 1050 mA mittels DIP Schalter
DALI-2 DT6, TouchDIM oder 1-10 V dimmbar
Strom Restwelligkeit $\pm 7\%$
Kompaktes Gehäuse mit Zugentlastung für den unabhängigen Gebrauch
Geeignet für Leuchten der Schutzklassen II
Durchschnittliche Lebensdauer 50.000 h
5 Jahre Garantie

Sicherheit

- Kurzschluss- & leerlauffest
- Autom. Abschaltung bei Übertemperatur
- Überlastschutz
- SELV

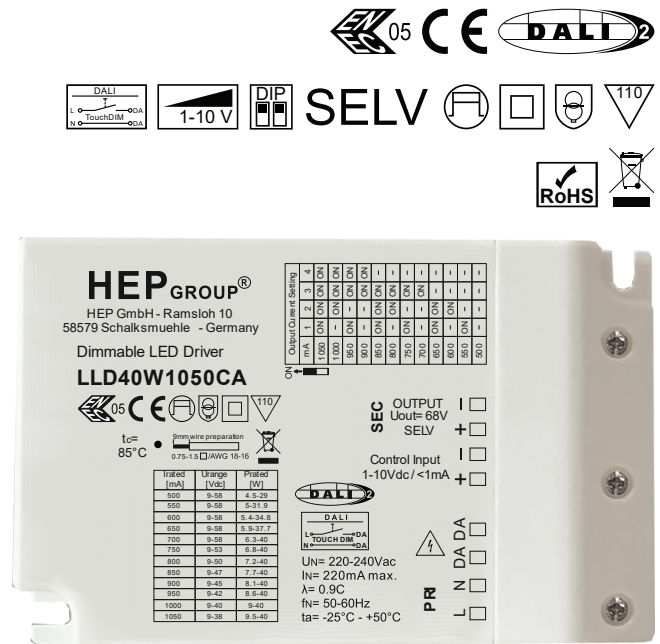


Image may differ
Abbildung kann abweichen

Constant current - DALI-2, TouchDIM & 1-10V dimmable - Current adjust. DIP
Konstantstrom - DALI-2, TouchDIM & 1-10V dimmbar - Einstellbarer Strom DIP

Main technical data

Allgemeine technische Daten

Rated supply voltage Netzspannungsbereich	220-240 V
AC voltage range Wechselspannungsbereich	198-264 V
Mains frequency Netzfrequenz	50-60 Hz
Input current Eingangsstrom	220 mA max.
THD ¹ THD	< 20 %
Power factor ¹ Leistungsfaktor	> 0.90 C
Efficiency ¹ Effizienz	> 85 %
Start delay Startverzögerung	< 0.5 s
Standby power Standby Leistung	< 0.5 W
Networked standby Power Vernetzte Standby Leistung	< 0.5 W
Protection class Schutzklasse	II
Inrush current Einschaltstrom	15 A / 100 µs
Output current tolerance Ausgangsstrom Toleranz	± 5 %
Out. current LF ripple ² Ausg.-strom NF Restwelligkeit	± 7 %
No load voltage Leerlaufspannung	68 Vdc max.
Output P _{st} ^{LM} Ausgang P _{st} ^{LM}	≤ 1
Output SVM Ausgang SVM	≤ 0.1

Dimming type Dimmart	DALI-2 (DT6) / TouchDIM / 1-10 V
Dimming technique Dimmtechnik	Amplitude
Dimming range DALI / TouchDIM Dimmbereich DALI / TouchDIM	2-100 %
Dimming range 1-10 V Dimmbereich 1-10V	2-100 %
Operating ambient temp. Betriebsumgebungtemp.	-25 - +50 °C
Max. case temp. (tc) Max. Gehäusetemperatur (tc)	85 °C
Max. case temp. in fault condition Max. Gehäusetemp. im Fehlerfall	110 °C
Operating humidity Betriebsluftfeuchtigkeit	10-95 %
Storage temperature range Lagertemperatur	-40 - +80 °C
Max. number of switching cycles Max. Anzahl an Schaltzyklen	> 50.000
Type of protection Schutzart	IP20
Environmental rating Umgebungsbedingung	Indoor Innenraum
Surge transient protection Stoßspannungsfestigkeit	1.0 kV (L-N)
Dimension (L x W x H) ¹ Abmessung (L x B x H)	123 x 79 x 24 mm

All data for / Alle Angaben für U_{mains} = 230Vac, 50 Hz, full load / Vollast

¹ See diagrams below / Siehe Diagramme unten

² < 120 Hz

Constant current - DALI-2, TouchDIM & 1-10V dimmable - Current adjust. DIP
Konstantstrom - DALI-2, TouchDIM & 1-10V dimmbar - Einstellbarer Strom DIP

Product technical data
Produkt technische Daten

Type Typ	Output current ¹ Ausgangsstrom	Output power ¹ Ausgangsleistung	Output voltage ¹ Ausgangsspannung	Power consumption Leistungsaufnahme	Current consumption Stromaufnahme
LLD40W1050CA	500 mA	4.5-29 W	9-58 V	33.3 W	152.9 mA
	550 mA	5-31.9 W	9-58 V	36.2 W	165 mA
	600 mA	5.4-34.8 W	9-58 V	40 W	178.8 mA
	650 mA	5.9-37.7 W	9-58 V	42.8 W	190.5 mA
	700 mA	6.3-40 W	9-58 V	45.1 W	202 mA
	750 mA	6.8-40 W	9-53 V	45.4 W	205.7 mA
	800 mA	7.2-40 W	9-50 V	46.5 W	209.8 mA
	850 mA	7.7-40 W	9-47 V	46.8 W	211 mA
	900 mA	8.1-40 W	9-45 V	47.2 W	212.9 mA
	950 mA	8.6-40 W	9-42 V	45.7 W	205.8 mA
	1000 mA	9-40 W	9-40 V	46 W	206 mA
	1050 mA	9.5-40 W	9-38 V	47.1 W	212.4 mA

All data for / Alle Angaben für $U_{\text{mains}} = 230\text{Vac}$, 50 Hz, full load/Vollast

¹ See diagrams below / Siehe Diagramme unten

Constant current - DALI-2, TouchDIM & 1-10V dimmable - Current adjust. DIP
Konstantstrom - DALI-2, TouchDIM & 1-10V dimmbar - Einstellbarer Strom DIP

Standards / Conformity
Normen / Konformität

Safety Sicherheit	Performance Arbeitsweise	DALI DALI	EMC EMV	ECO-Design ECO-Design	RoHS RoHS
EN 61347-1 EN 61347-2-13 EN 62493	EN IEC 62384	EN 62386-101 EN 62386-102 EN 62386-207	EN IEC 55015 EN IEC 61000-3-2 EN 61000-3-3 EN 61547	EN IEC 62442-3	EN IEC 63000

Lifetime
Lebensdauer

Type Typ	ta	40 °C	50 °C
LLD40W1050CA	tc	75 °C	85 °C
	Lifetime Lebensdauer	> 100.000 h	> 50.000 h

According to the nominal operating conditions listed in the datasheet and a failure rate of less 10 %.
Entsprechend der im Datenblatt aufgeführten Nennbedingungen und einer Ausfallrate von kleiner 10 %.

Miniature circuit breaker
Leitungsschutzschalter

Type Typ	B10	B13	B16	B20	C10	C13	C16	C20	Inrush current Einschaltstrom
LLD40W1050CA	14	18	23	28	14	18	23	28	15 A, 100 µs

Insulation
Isolierung

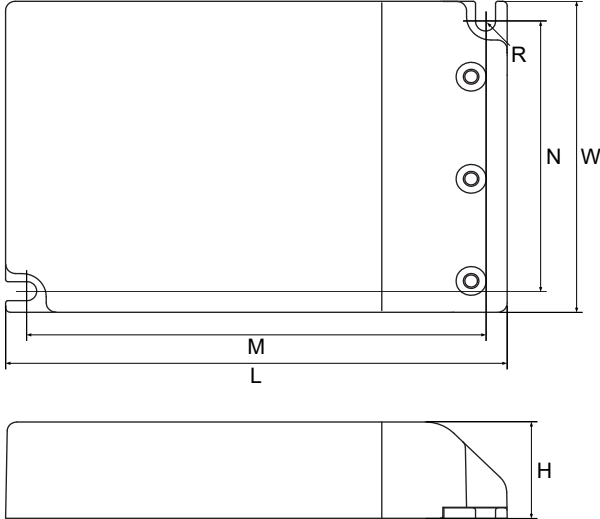
	Mains Netz	DALI DALI	1-10 V 1-10 V	LED Output LED Ausgang
Mains Netz	-	Basic Einfach	Double / reinforced Doppelt / verstärkt	Double / reinforced Doppelt / verstärkt
DALI DALI	Basic Einfach	-	Double / reinforced Doppelt / verstärkt	Double / reinforced Doppelt / verstärkt
1-10 V 1-10 V	Double / reinforced Doppelt / verstärkt	Double / reinforced Doppelt / verstärkt	-	non keine
LED Output LED Ausgang	Double / reinforced Doppelt / verstärkt	Double / reinforced Doppelt / verstärkt	non keine	-

Ordering information
Bestellinformationen

Type Typ	Packing unit carton Verpackungseinheit Karton	Gross weigh carton Bruttogewicht Karton	Net weight carton Nettogewicht Karton	Dimension carton L x W x H Abmessungen Karton B x T x H
LLD40W1050CA	50 pcs / Stk.	11.5 kg	11.0 kg	430 x 270 x 175 mm

Constant current - DALI-2, TouchDIM & 1-10V dimmable - Current adjust. DIP
Konstantstrom - DALI-2, TouchDIM & 1-10V dimmbar - Einstellbarer Strom DIP

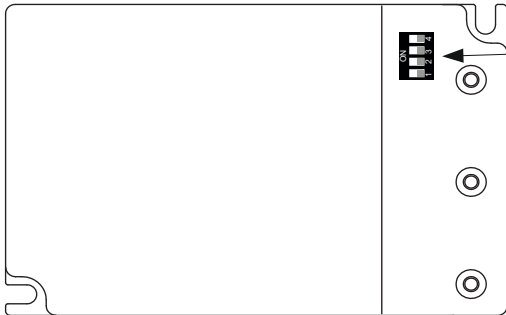
Physical Parameter
Abmessungen



L:	123.0 mm	M:	110.8 mm	Tolerance:	
W:	79.0 mm	N:	66.8 mm	Toleranz:	
H:	24.0 mm	R:	2.05 mm	0~100	± 0.5 mm
				100~	± 1 mm

Housing material: Gehäusematerial:	Polycarbonate Kunststoff
Soldering: Lötung:	Lead-free, comply with RoHS Bleifrei, RoHS konform
Label: Etikett:	Surface print Oberfläche bedruckt
Weight: Gewicht:	215 g 215 g

DIP switch setting
DIP Schalter Einstellung



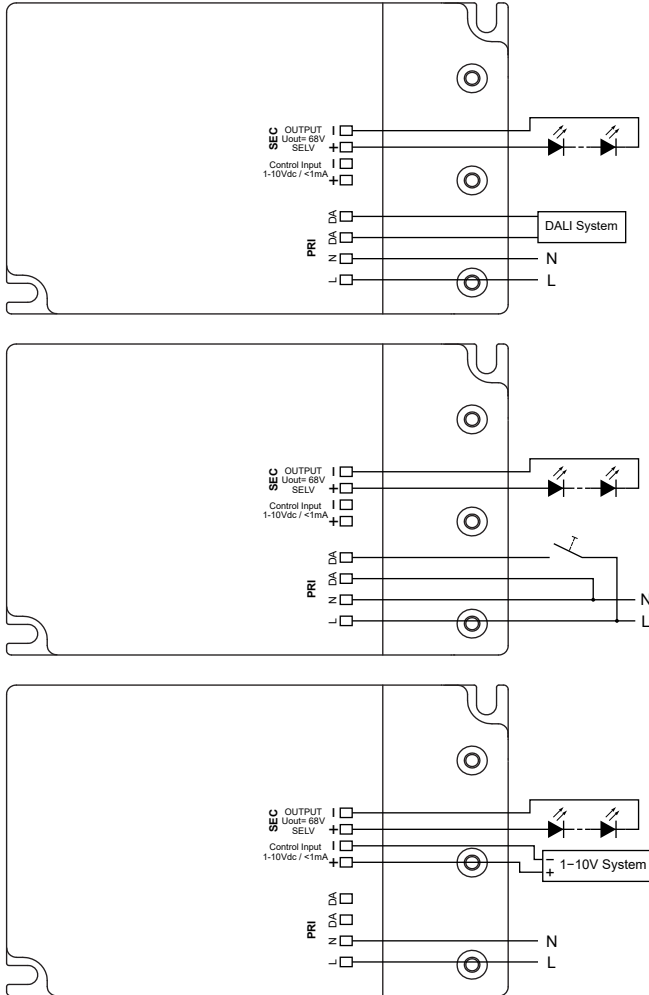
Output current Ausgangsstrom	DIP switch / DIP-Schalter			
	1	2	3	4
500 mA	-	-	-	-
550 mA	ON	-	-	-
600 mA	-	ON	-	-
650 mA	ON	ON	-	-
700 mA	-	-	ON	-
750 mA	ON	-	ON	-
800 mA	-	ON	ON	-
850 mA	ON	ON	ON	-
900 mA	-	-	ON	ON
950 mA	ON	-	ON	ON
1000 mA	-	ON	ON	ON
1050 mA	ON	ON	ON	ON

Connection
Verbindung

	Type Typ	Cable cross section Leitungsquerschnitt	Stripping Abisolierung
PRI	Screwless terminal Schraublose Klemme	0.75-1.5 mm ²	9 mm
SEC		0.75-1.5 mm ²	9 mm
DALI		0.75-1.5 mm ²	9 mm
1-10 V		0.75-1.5 mm ²	9 mm

Constant current - DALI-2, TouchDIM & 1-10V dimmable - Current adjust. DIP
Konstantstrom - DALI-2, TouchDIM & 1-10V dimmbar - Einstellbarer Strom DIP

Wiring diagram
Anschaltbild



Hot plug-in or secondary switching is not permitted!
Das Anschließen im Betrieb oder sekundäres Schalten ist nicht erlaubt!

The maximum secondary wire length is 2 m.
Die maximale sekundäre Leitungslänge beträgt 2 m.

Dimmer type 1-10 V (select one)
Dimmertypen 1-10 V (zu Auswahl)

- | | | |
|----|---------------|--------------------|
| 1. | 1-10 V | Sinkcurrent < 1 mA |
| 1. | 1-10 V | Senkstrom < 1 mA |
| 2. | PWM | 3-8 kHz |
| 2. | PWM | 3-8 kHz |
| 3. | Potentiometer | 100 kΩ |
| 3. | Potentiometer | 100 kΩ |

Constant current - DALI-2, TouchDIM & 1-10V dimmable - Current adjust. DIP
Konstantstrom - DALI-2, TouchDIM & 1-10V dimmbar - Einstellbarer Strom DIP

Function - TouchDIM
Funktion - TouchDIM

Short push (< 0.6 s) Push to turn ON-OFF
Kurz drücken (< 0.6 s) Drücken um AN-AUS zu schalten

Long push (> 0.6 s) Dimming up or down
Lange drücken (> 0.6 s) Hoch oder runter dimmen

Synchronization of a large number of driver of TouchDIM
Synchronisation von einer großen Anzahl von Treibern von TouchDIM

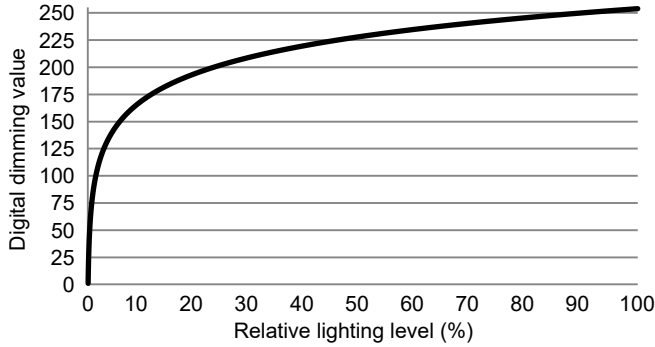
- | | | |
|-------------|---------------|---|
| 1. Step: | Long push | All the lamps are switched on |
| 1. Schritt: | Lange drücken | Alle Lampen sind eingeschaltet |
| 2. Step: | Short push | All the lamps are switched off |
| 2. Schritt: | Kurz drücken | Alle Lampen sind ausgeschaltet |
| 3. Step: | Long push | All the lamps are switched on the minimum dimming setting of the drivers and continuously Fade up to the desired dimming level, then release push button. |
| 3. Schritt: | Lange drücken | Alle Lampen schalten sich auf minimaler Dimmeinstellung ein und steigen kontinuierlich auf die gewünschte Dimmstufe bis der Schalter losgelassen wird. |

Max. lead length 20 m
Max. Leitungslänge 20 m

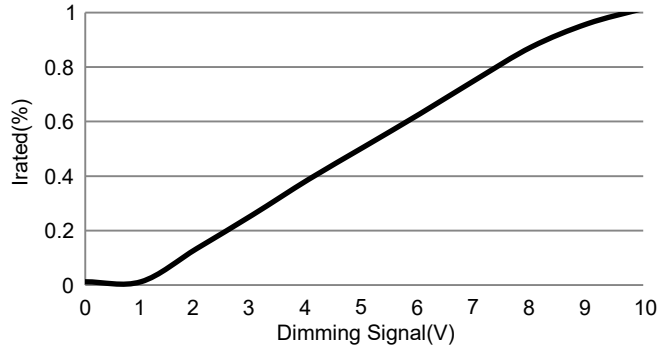
Max. parallel units 15 pcs
Max. Parallelschaltungen 15 Stück

Constant current - DALI-2, TouchDIM & 1-10V dimmable - Current adjust. DIP
Konstantstrom - DALI-2, TouchDIM & 1-10V dimmbar - Einstellbarer Strom DIP

Dimming curve
Dimmkurve



1-10 V curve
1-10 V Kurve



Operating Parameter
Betriebsseigenschaften

- 900 mA
- 600 mA
- 300 mA

100% Load correspond to the values in the table on page 2.
100% Last entspricht den Werten aus der Tabelle auf Seite 2.

