

Constant current - DALI-2, TouchDIM & 1-10V dimmable - Current adjust. DIP
Konstantstrom - DALI-2, TouchDIM & 1-10V dimmbar - Einstellbarer Strom DIP

Main technical data

Allgemeine technische Daten

Rated supply voltage Netzspannungsbereich	220-240 V
AC voltage range Wechselspannungsbereich	198-264 V
Mains frequency Netzfrequenz	50-60 Hz
Input current Eingangsstrom	160 mA max.
THD ¹ THD	< 22 %
Power factor ¹ Leistungsfaktor	> 0.90 C
Efficiency ¹ Effizienz	> 87 %
Start delay Startverzögerung	< 0.5 s
Standby power Standby Leistung	< 0.5 W
Networked standby Power Vernetzte Standby Leistung	< 0.5 W
Protection class Schutzklasse	II
Inrush current Einschaltstrom	15 A / 100 µs
Output current tolerance Ausgangsstrom Toleranz	± 5 %
Out. current LF ripple ² Ausg.-strom NF Restwelligkeit	± 7 %
No load voltage Leerlaufspannung	68 Vdc max.
Output P _{st} ^{LM} Ausgang P _{st} ^{LM}	≤ 1
Output SVM Ausgang SVM	≤ 0.1

Dimming type Dimmart	DALI-2 (DT6) / TouchDIM / 1-10 V
Dimming technique Dimmtechnik	Amplitude
Dimming range DALI / TouchDIM Dimmbereich DALI / TouchDIM	2-100 %
Dimming range 1-10 V Dimmbereich 1-10V	2-100 %
Operating ambient temp. Betriebsumgebungtemp.	-20 - +50 °C
Max. case temp. (tc) Max. Gehäusetemperatur (tc)	85 °C
Max. case temp. in fault condition Max. Gehäusetemp. im Fehlerfall	110 °C
Operating humidity Betriebsluftfeuchtigkeit	10-95 %
Storage temperature range Lagertemperatur	-40 - +85 °C
Max. number of switching cycles Max. Anzahl an Schaltzyklen	> 100.000
Type of protection Schutzart	IP20
Environmental rating Umgebungsbedingung	Indoor Innenraum
Surge transient protection Stoßspannungsfestigkeit	1.0 kV (L-N)
Dimension (L x W x H) ¹ Abmessung (L x B x H)	103 x 67 x 22 mm

All data for / Alle Angaben für U_{mains} = 230Vac, 50 Hz, full load / Vollast

¹ See diagrams below / Siehe Diagramme unten

² < 120 Hz

Constant current - DALI-2, TouchDIM & 1-10V dimmable - Current adjust. DIP
Konstantstrom - DALI-2, TouchDIM & 1-10V dimmbar - Einstellbarer Strom DIP
Product technical data
Produkt technische Daten

Type Typ	Output current ¹ Ausgangsstrom	Output power ¹ Ausgangsleistung	Output voltage ¹ Ausgangsspannung	Power consumption Leistungsaufnahme	Current consumption Stromaufnahme
LLD30W900CA	300 mA	2.7-17.4 W	9-58 Vdc	20 W	93.5 mA
	350 mA	3.2-20.3 W	9-58 Vdc	23.5 W	107 mA
	400 mA	3.6-23.2 W	9-58 Vdc	26.4 W	119 mA
	450 mA	4.1-26.1 W	9-58 Vdc	29.5 W	133.8 mA
	500 mA	4.5-29 W	9-58 Vdc	33 W	148.9 mA
	550 mA	5-30 W	9-55 Vdc	34.5 W	156 mA
	600 mA	5.4-30 W	9-50 Vdc	34 W	153.4 mA
	650 mA	5.9-30 W	9-46 Vdc	34.8 W	157.1 mA
	700 mA	6.3-30 W	9-42 Vdc	35 W	158 mA
	750 mA	6.8-30 W	9-40 Vdc	35.3 W	159 mA
	800 mA	7.2-30 W	9-38 Vdc	35.6 W	159.1 mA
	850 mA	7.7-30 W	9-35 Vdc	35 W	157 mA
	900 mA	8.1-30 W	9-34 Vdc	35.9 W	161 mA

All data for / Alle Angaben für $U_{\text{mains}} = 230\text{Vac}$, 50 Hz, full load/Vollast

¹ See diagrams below / Siehe Diagramme unten

Constant current - DALI-2, TouchDIM & 1-10V dimmable - Current adjust. DIP
Konstantstrom - DALI-2, TouchDIM & 1-10V dimmbar - Einstellbarer Strom DIP

Standards / Conformity
Normen / Konformität

Safety Sicherheit	Performance Arbeitsweise	DALI DALI	EMC EMV	ECO-Design ECO-Design	RoHS RoHS
EN 61347-1 EN 61347-2-13 EN 62493	EN IEC 62384	EN 62386-101 EN 62386-102 EN 62386-207	EN IEC 55015 EN IEC 61000-3-2 EN 61000-3-3 EN 61547	EN IEC 62442-3	EN IEC 63000

Lifetime
Lebensdauer

Type Typ	ta	40 °C	50 °C
LLD30W900CA	tc	75 °C	85 °C
	Lifetime Lebensdauer	> 100.000 h	> 50.000 h

According to the nominal operating conditions listed in the datasheet and a failure rate of less 10 %.
Entsprechend der im Datenblatt aufgeführten Nennbedingungen und einer Ausfallrate von kleiner 10 %.

Miniature circuit breaker
Leitungsschutzschalter

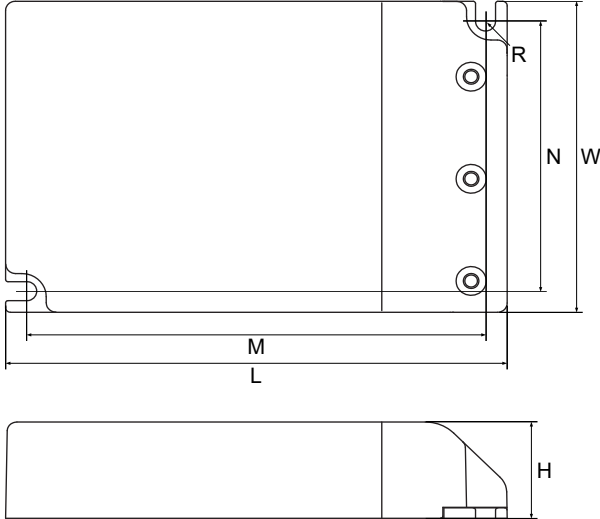
Type Typ	B10	B13	B16	B20	C10	C13	C16	C20	Inrush current Einschaltstrom
LLD30W900CA	19	25	30	38	19	25	30	38	15 A / 100 µs

Insulation
Isolierung

	Mains Netz	DALI DALI	1-10 V 1-10 V	LED Output LED Ausgang
Mains Netz	-	Basic Einfach	Double / reinforced Doppelt / verstärkt	Double / reinforced Doppelt / verstärkt
DALI DALI	Basic Einfach	-	Double / reinforced Doppelt / verstärkt	Double / reinforced Doppelt / verstärkt
1-10 V 1-10 V	Double / reinforced Doppelt / verstärkt	Double / reinforced Doppelt / verstärkt	-	non keine
LED Output LED Ausgang	Double / reinforced Doppelt / verstärkt	Double / reinforced Doppelt / verstärkt	non keine	-

Ordering information
Bestellinformationen

Type Typ	Packing unit carton Verpackungseinheit Karton	Gross weigh carton Bruttogewicht Karton	Net weight carton Nettogewicht Karton	Dimension carton L x W x H Abmessungen Karton B x T x H
LLD30W900CA	50 pcs / Stk.	8.0 kg	7.5 kg	440 x 365 x 180 mm

Constant current - DALI-2, TouchDIM & 1-10V dimmable - Current adjust. DIP
Konstantstrom - DALI-2, TouchDIM & 1-10V dimmbar - Einstellbarer Strom DIP
Physical Parameter
Abmessungen


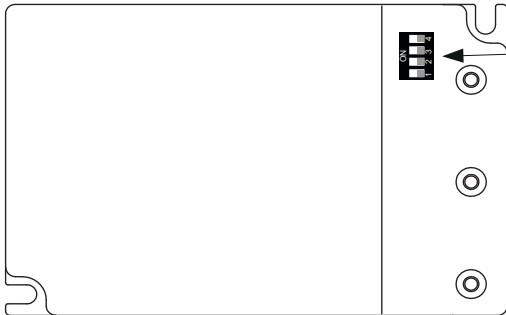
L: 103.0 mm	M: 94.2 mm	Tolerance:
W: 67.0 mm	N: 58.1 mm	Toleranz:
H: 22.0 mm	R: 2.05 mm	0~100 ± 0.5 mm
		100~ ± 1 mm

Housing material: Polycarbonate
 Gehäusematerial: Kunststoff

Soldering: Lead-free, comply with RoHS
 Lötung: Bleifrei, RoHS konform

Label: Surface print
 Etikett: Oberfläche bedruckt

Weight: 138 g
 Gewicht: 138 g

DIP switch setting
DIP Schalter Einstellung


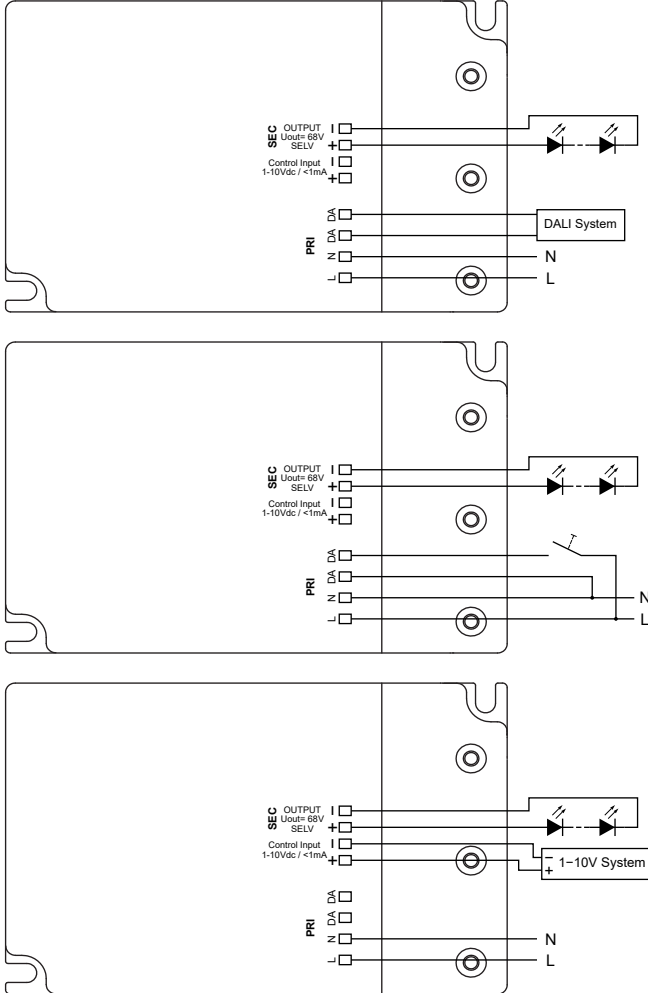
Output current Ausgangsstrom	DIP switch / DIP-Schalter			
	1	2	3	4
300 mA	-	-	-	-
350 mA	ON	-	-	-
400 mA	-	ON	-	-
450 mA	ON	ON	-	-
500 mA	-	-	ON	-
550 mA	ON	-	ON	-
600 mA	-	ON	ON	-
650 mA	ON	ON	ON	-
700 mA	ON	ON	-	ON
750 mA	-	-	ON	ON
800 mA	ON	-	ON	ON
850 mA	-	ON	ON	ON
900 mA	ON	ON	ON	ON

Connection
Verbindung

	Type Typ	Cable cross section Leitungsquerschnitt	Stripping Abisolierung
PRI	Screwless terminal Schraublose Klemme	0.75-1.5 mm ²	9 mm
SEC		0.75-1.5 mm ²	9 mm
DALI		0.75-1.5 mm ²	9 mm
1-10 V		0.75-1.5 mm ²	9 mm

Constant current - DALI-2, TouchDIM & 1-10V dimmable - Current adjust. DIP
Konstantstrom - DALI-2, TouchDIM & 1-10V dimmbar - Einstellbarer Strom DIP

Wiring diagram
Anschaltbild



Hot plug-in or secondary switching is not permitted!

Das Anschließen im Betrieb oder sekundäres Schalten ist nicht erlaubt!

The maximum secondary wire length is 2 m.

Die maximale sekundäre Leitungslänge beträgt 2 m.

Dimmer type 1-10 V (select one)

Dimmertypen 1-10 V (zu Auswahl)

- | | | |
|----|---------------|--------------------|
| 1. | 1-10 V | Sinkcurrent < 1 mA |
| 1. | 1-10 V | Senkstrom < 1 mA |
| 2. | PWM | 3-8 kHz |
| 2. | PWM | 3-8 kHz |
| 3. | Potentiometer | 100 kΩ |
| 3. | Potentiometer | 100 kΩ |

Constant current - DALI-2, TouchDIM & 1-10V dimmable - Current adjust. DIP
Konstantstrom - DALI-2, TouchDIM & 1-10V dimmbar - Einstellbarer Strom DIP

Function - TouchDIM
Funktion - TouchDIM

Short push (< 0.6 s) Push to turn ON-OFF
Kurz drücken (< 0.6 s) Drücken um AN-AUS zu schalten

Long push (> 0.6 s) Dimming up or down
Lange drücken (> 0.6 s) Hoch oder runter dimmen

Synchronization of a large number of driver of TouchDIM
Synchronisation von einer großen Anzahl von Treibern von TouchDIM

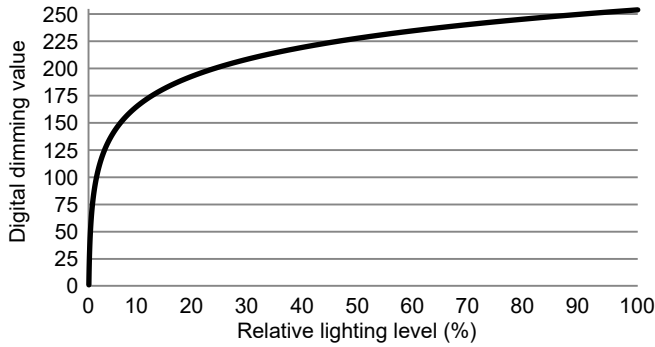
- | | | |
|-------------|---------------|---|
| 1. Step: | Long push | All the lamps are switched on |
| 1. Schritt: | Lange drücken | Alle Lampen sind eingeschaltet |
| 2. Step: | Short push | All the lamps are switched off |
| 2. Schritt: | Kurz drücken | Alle Lampen sind ausgeschaltet |
| 3. Step: | Long push | All the lamps are switched on the minimum dimming setting of the drivers and continuously Fade up to the desired dimming level, then release push button. |
| 3. Schritt: | Lange drücken | Alle Lampen schalten sich auf minimaler Dimmeinstellung ein und steigen kontinuierlich auf die gewünschte Dimmstufe bis der Schalter losgelassen wird. |

Max. lead length 20 m
Max. Leitungslänge 20 m

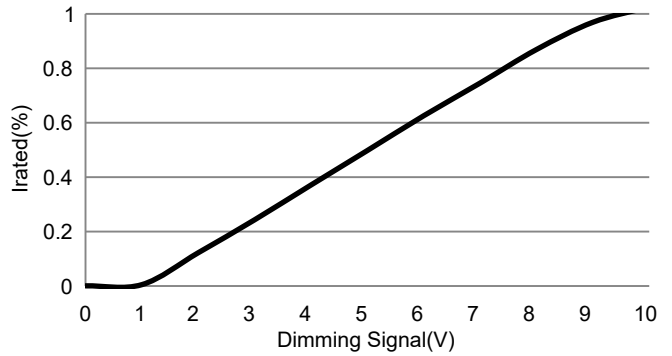
Max. parallel units 15 pcs
Max. Parallelschaltungen 15 Stück

Constant current - DALI-2, TouchDIM & 1-10V dimmable - Current adjust. DIP
Konstantstrom - DALI-2, TouchDIM & 1-10V dimmbar - Einstellbarer Strom DIP

Dimming curve
Dimmkurve



1-10 V curve
1-10 V Kurve



Operating Parameter
Betriebsseigenschaften

- 900 mA
- 600 mA
- 300 mA

100% Load correspond to the values in the table on page 2.
100% Last entspricht den Werten aus der Tabelle auf Seite 2.

