

Constant current - DALI-2 DT6 & TouchDIM - Current adjustable NFC  
Konstantstrom - DALI-2 DT6 & TouchDIM - Einstellbarer Strom NFC

DC Output with adjustable constant current from 350 to 1050 mA via NFC in 1mA steps  
DALI-2 DT6 or TouchDIM dimmable  
Ripple current  $\pm 3\%$   
Compact case with strain reliefs for independent use  
Suitable for Class II luminaires  
Average lifetime 50.000 h  
5 Years guarantee

**Protection**

- Short- & open circuit proof
- Auto. overheat regulation or cut off
- Overload protection
- SELV

Gleichstromausgang mit einstellbarem konstantem Ausgangsstrom von 350 bis 1050 mA mittels NFC in 1mA Schritten  
DALI-2 DT6 oder TouchDIM dimmbar  
Strom Restwelligkeit  $\pm 3\%$   
Kompaktes Gehäuse mit Zugentlastung für den unabhängigen Gebrauch  
Geeignet für Leuchten der Schutzklasse II  
Durchschnittliche Lebensdauer 50.000 h  
5 Jahre Garantie

**Sicherheit**

- Kurzschluss- & leerlauffest
- Autom. Rückregelung o. Abschaltung bei Übertemperatur
- Überlastschutz
- SELV

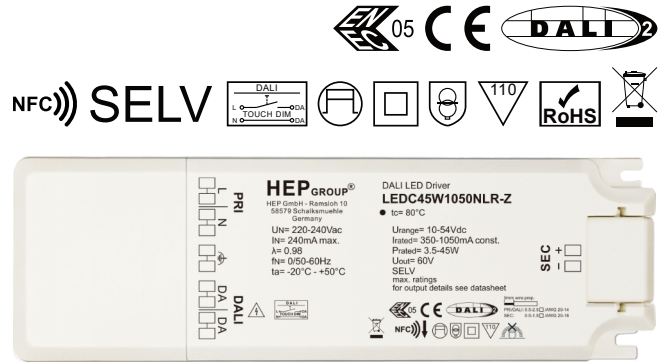


Image may differ  
Abbildung kann abweichen

**Constant current - DALI-2 DT6 & TouchDIM - Current adjustable NFC**  
**Konstantstrom - DALI-2 DT6 & TouchDIM - Einstellbarer Strom NFC**
**Main technical data**
**Allgemeine technische Daten**

Rated supply voltage Netzspannungsbereich	220-240 V	Dimming type Dimmart	DALI-2 (DT6) / TouchDIM
AC voltage range Wechselspannungsbereich	198-264 V	Dimming technique Dimmtechnik	Hybrid dimming (AM / PWM)
Mains frequency Netzfrequenz	50-60 Hz	Dim AM / PWM range Dim AM / PWM Bereich	> 100 mA - AM < 100 mA - PWM
Input current Eingangsstrom	240 mA max.	Dimming range DALI Dimmbereich DALI	0.1-100 %
THD <sup>1</sup> THD	< 10 %	Dimming range TouchDIM Dimmbereich TouchDIM	5-100 %
Power factor <sup>1,3</sup> Leistungsfaktor	0.45C-0.98	PWM frequency PWM Frequenz	1 kHz
Efficiency <sup>1</sup> Effizienz	88 %	Operating ambient temp. Betriebsumgebungtemp.	-20 - +50 °C
Start delay Startverzögerung	< 0.5 s	Max. case temp. (tc) Max. Gehäusetemperatur (tc)	80 °C
Stand-By Power Stand By Leistung	< 0.5 W	Max. case temp. in fault condition Max. Gehäusetemp. im Fehlerfall	110 °C
Protection class Schutzklasse	II	Operating humidity Betriebsluftfeuchtigkeit	10-95 %
Inrush current Einschaltstrom	19 A / 20 µs	Storage temperature range Lagertemperatur	-40 - +85 °C
Leakage current Ableitstrom	< 0.7 mA	Max. number of switching cycles Max. Anzahl an Schaltzyklen	> 100.000
Output current range Ausgangsstrombereich	350-1050 mA	Type of protection Schutzart	IP20
Output current tolerance Ausgangsstrom Toleranz	± 5 %	Environmental rating Umgebungsbedingung	Indoor Innenraum
Out. current LF ripple <sup>2</sup> Ausg.-strom NF Restwelligkeit	± 3 %	Surge transient protection Stoßspannungsfestigkeit	1.0 kV (L-N) 2.0 kV (L-FE, N-FE)
No load voltage Leerlaufspannung	60 Vdc	Dimension (L x W x H) <sup>1</sup> Abmessung (L x B x H)	220 x 70 x 30 mm
Output P <sub>st</sub> <sup>LM</sup> Ausgang P <sub>st</sub> <sup>LM</sup>	≤ 1		
Output SVM Augang SVM	≤ 0.1		

All data for / Alle Angaben für U<sub>mains</sub> = 230Vac, 50 Hz, full load / Vollast, without Dimmer / ohne Dimmer

<sup>1</sup> See diagrams below / Siehe Diagramme unten

<sup>2</sup> < 120 Hz

<sup>3</sup> Power factor/Leistungsfaktor:  $U_{mainsmax}/P_{ratedmin} - U_{mainsmin}/P_{ratedmax}$

Constant current - DALI-2 DT6 & TouchDIM - Current adjustable NFC  
Konstantstrom - DALI-2 DT6 & TouchDIM - Einstellbarer Strom NFC

Product technical data  
Produkt technische Daten

Type Typ	Output current <sup>1</sup> Ausgangsstrom	Output power <sup>1</sup> Ausgangsleistung	Output voltage <sup>1</sup> Ausgangsspannung	Power consumption Leistungsaufnahme	Current consumption Stromaufnahme
LEDC45W1050NLR-Z	350 mA	3.5–18.9 W	10–54 V	23.6 W	102.8 mA
	450 mA	4.5–24.3 W	10–54 V	28.8 W	125.5 mA
	500 mA	5–27 W	10–54 V	31.8 W	138.5 mA
	600 mA	6–32.4 W	10–54 V	37.8 W	164.4 mA
	700 mA	7–37.8 W	10–54 V	43.6 W	189.6 mA
	800 mA	8–43.2 W	10–54 V	49.6 W	216 mA
	900 mA	9–45 W	10–50 V	50.7 W	220.5 mA
	1000 mA	10–45 W	10–45 V	51.1 W	222.3 mA
	1050 mA	10.5–45 W	10–43 V	51.3 W	223.2 mA

All data for / Alle Angaben für  $U_{\text{mains}} = 230\text{Vac}$ , 50 Hz, full load/Vollast, without Dimmer/ohne Dimmer

<sup>1</sup> See diagrams below / Siehe Diagramme unten

**Constant current - DALI-2 DT6 & TouchDIM - Current adjustable NFC**  
**Konstantstrom - DALI-2 DT6 & TouchDIM - Einstellbarer Strom NFC**
**Standards / Conformity**  
**Normen / Konformität**

Safety Sicherheit	Performance Arbeitsweise	DALI DALI	EMC EMV	ECO-Design ECO-Design	RoHS RoHS
EN 61347-1 EN 61347-2-13 EN 62493	EN IEC 62384	EN 62386-101 EN 62386-102 EN 62386-207	EN IEC 55015 EN IEC 61000-3-2 EN 61000-3-3 EN 61547	EN IEC 62442-3	EN IEC 63000

**Lifetime**  
**Lebensdauer**

Type Typ	ta	40 °C	50 °C
LEDC45W1050NLR-Z	tc	70 °C	80 °C
	Lifetime Lebensdauer	100.000 h	50.000 h

According to the nominal operating conditions listed in the datasheet and a failure rate of less 10 %.  
 Entsprechend der im Datenblatt aufgeführten Nennbedingungen und einer Ausfallrate von kleiner 10 %.

**Miniature circuit breaker**  
**Leitungsschutzschalter**

Type Typ	B10	B13	B16	B20	C10	C13	C16	C20	Inrush current Einschaltstrom
LEDC45W1050NLR-Z	14	18	22	28	14	18	22	28	19 A / 20 µs

**Insulation**  
**Isolierung**

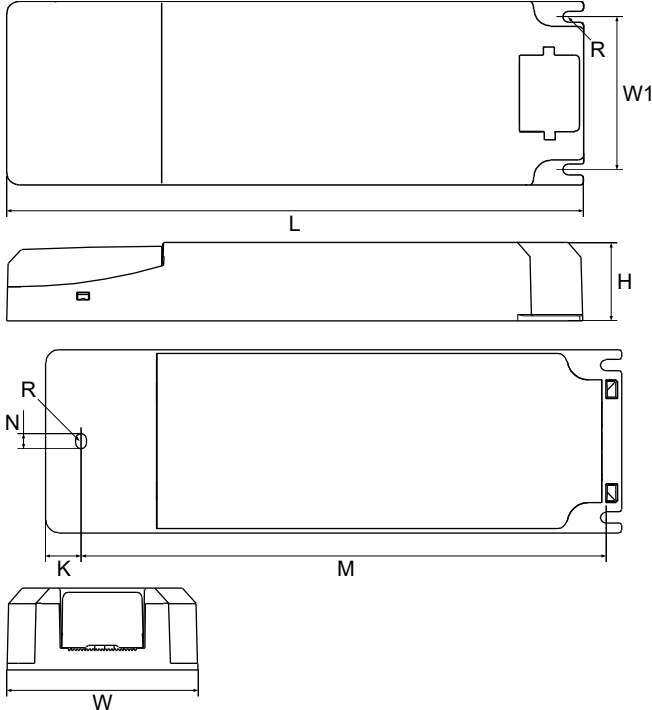
	Mains Netz	FE FE	DALI DALI	LED Output LED Ausgang
Mains Netz	-	Double Doppelt	Basic Einfach	Double / reinforced Doppelt / verstärkt
FE FE	Double Doppelt	-	Basic Einfach	Basic Einfach
DALI DALI	Basic Einfach	Basic Einfach	-	Supplementary Zusätzlich
LED Output LED Ausgang	Double / reinforced Doppelt / verstärkt	Basic Einfach	Supplementary Zusätzlich	-

**Ordering information**  
**Bestellinformationen**

Article no. Artikelnr.	Type Typ	Packing unit carton Verpackungseinheit Karton	Gross weigh carton Bruttogewicht Karton	Net weight carton Nettogewicht Karton	Dimension carton L x W x H Abmessungen Karton B x T x H
11002000063	LEDC45W1050NLR-Z	36 pcs / Stk.	9.2 kg	7.9 kg	385 x 310 x 260 mm

Constant current - DALI-2 DT6 & TouchDIM - Current adjustable NFC  
Konstantstrom - DALI-2 DT6 & TouchDIM - Einstellbarer Strom NFC

Physical Parameter  
Abmessungen



L: 220.0 mm	R: 2.1 mm	Tolerance:
W: 70.0 mm	N: 6.0 mm	Toleranz:
W1: 58.2 mm	K: 13.5 mm	0~100 ± 0.5 mm
H: 30.0 mm	M: 200.5 mm	100~ ± 1 mm

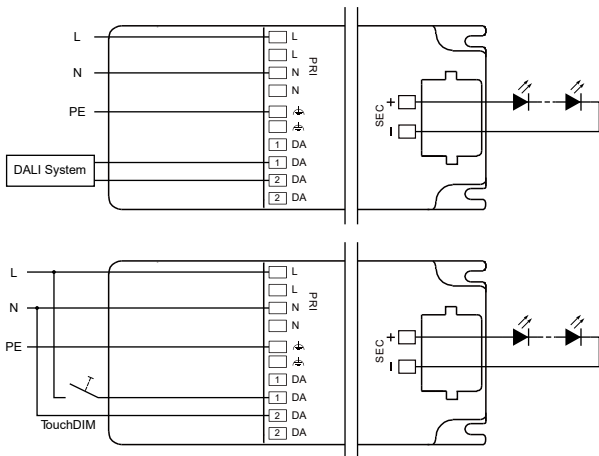
Housing material: Polycarbonate  
Gehäusematerial: Kunststoff

Soldering: Lead-free, comply with RoHS  
Lötung: Bleifrei, RoHS konform

Label: Surface print  
Etikett: Oberfläche bedruckt

Weight: 231 g  
Gewicht: 231 g

Wiring diagram  
Anschaltbild



Hot plug-in or secondary switching is not permitted!  
Das Anschließen im Betrieb oder sekundäres Schalten ist nicht erlaubt!

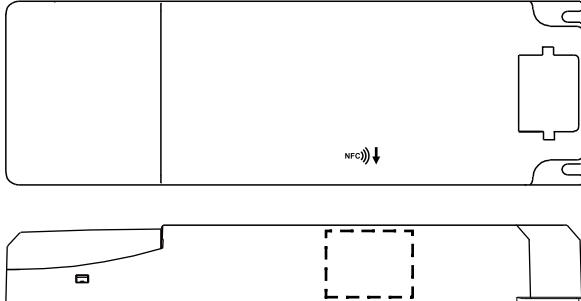
The maximum secondary wire length is 2 m.  
Die maximale sekundäre Leitungslänge beträgt 2 m.

Connection  
Verbindung

	Type Typ	Cable cross section Leitungsquerschnitt	Stripping Abisolierung
PRI		0.5-2.5 mm <sup>2</sup>	9 mm
SEC	Screwless terminal Schraublose Klemme	0.5-1.5 mm <sup>2</sup>	9 mm
DALI		0.5-2.5 mm <sup>2</sup>	9 mm

**Constant current - DALI-2 DT6 & TouchDIM - Current adjustable NFC**  
**Konstantstrom - DALI-2 DT6 & TouchDIM - Einstellbarer Strom NFC**

**Area of NFC Antenna**  
**Bereich der NFC Antenne**



**Function - Near Field Communication (NFC)**  
**Funktion - Nahfeldkommunikation (NFC)**

The wireless communication can be used to write and read configuration of a driver with the software NFCApplication on the operating system Windows 10 or via Android / iOS smartphone app HEPxNFC.  
 Die drahtlose Kommunikation dient zum schreiben und auslesen von Konfigurationen eines LED Treibers über die NFCApplication auf dem Betriebssystem Windows 10 oder der Android / iOS Smartphone App HEPxNFC.

For more information visit our website.  
 Für mehr Informationen besuchen Sie unsere Website.

<https://www.hepgmbh.de/en/services/hepxnfc/>  
<https://www.hepgmbh.de/de/services/hepxnfc/>

The LED Driver can be programmed while operating. After programming the power supply must be disconnected for min. 10 seconds.  
 Der LED Treiber kann während des Betriebs programmiert werden. Nach dem Programmieren muss die Stromversorgung für min. 10 Sekunden unterbrochen werden.

**Function - TouchDIM**  
**Funktion - TouchDIM**

<b>Short push (&lt; 0.6 s)</b> Kurz drücken (< 0.6 s)	<b>Push to turn ON-OFF</b> Drücken um AN-AUS zu schalten
<b>Long push (&gt; 0.6 s)</b> Lange drücken (> 0.6 s)	<b>Dimming up or down</b> Hoch oder runter dimmen

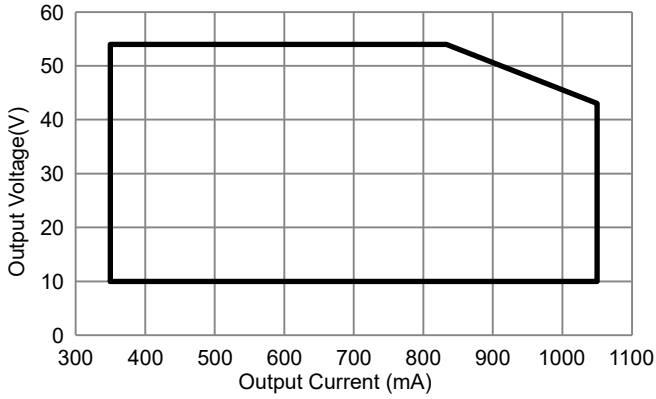
**Synchronization of a large number of driver of TouchDIM**  
 Synchronisation von einer großen Anzahl von Treibern von TouchDIM

<b>1. Step:</b> 1. Schritt:	<b>Long push</b> Lange drücken	<b>All the lamps are switched on</b> Alle Lampen sind eingeschaltet
<b>2. Step:</b> 2. Schritt:	<b>Short push</b> Kurz drücken	<b>All the lamps are switched off</b> Alle Lampen sind ausgeschaltet
<b>3. Step:</b> 3. Schritt:	<b>Long push</b> Lange drücken	<b>All the lamps are switched on the minimum dimming setting of the drivers and continuously Fade up to the desired dimming level, then release push button.</b> Alle Lampen schalten sich auf minimaler Dimmeinstellung ein und steigen kontinuierlich auf die gewünschte Dimmstufe bis der Schalter losgelassen wird.

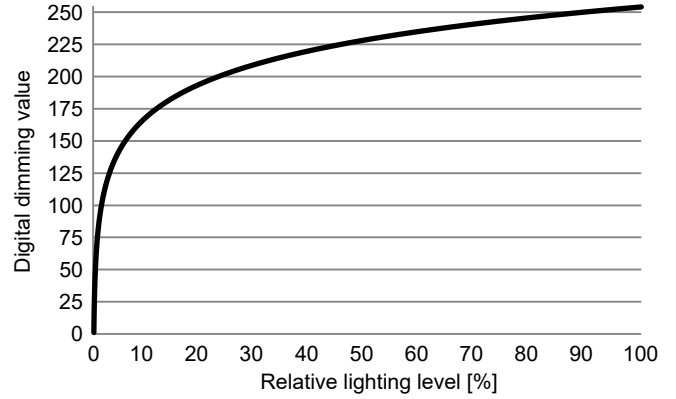
<b>Max. lead length</b> Max. Leitungslänge	<b>20 m</b> 20 m
<b>Max. parallel units</b> Max. Parallelschaltungen	<b>15 pcs</b> 15 Stück

Constant current - DALI-2 DT6 & TouchDIM - Current adjustable NFC  
Konstantstrom - DALI-2 DT6 & TouchDIM - Einstellbarer Strom NFC

Output Power Range  
Ausgangsleistungsbereich



Dimming curve  
Dimmkurve



Operating Parameter  
Betriebsseigenschaften

- 1050 mA
- 700 mA
- 350 mA

100% Load correspond to the values in the table on page 2.  
100% Last entspricht den Werten aus der Tabelle auf Seite 2.

