

Constant current - D4i - DALI-2 DT6 - Current adjustable NFC - opt. NTC
Konstantstrom - D4i - DALI-2 DT6 - Einstellbarer Strom NFC - opt. NTC

DC Output with adjustable constant current from 350 to 1050 mA via NFC in 1mA steps
DALI-2 DT6 with power supply D4i and rated output current of 53 mA
Opt. NTC as additional overheating protection
Ripple current $\pm 3\%$
Compact case with strain reliefs for independent use
Suitable for Class I and II luminaires
Average lifetime 50.000 h
5 Years guarantee

Protection

- Short- & open circuit proof
- Auto. overheat regulation or cut off
- Overload protection
- SELV

DC-Ausgang mit einstellbarem konstantem Ausgangsstrom von 350 bis 1050 mA mittels NFC in 1mA Schritten
DALI-2 DT6 mit Spannungsversorgung D4i und Nennausgangsstrom von 53 mA
Opt. NTC als zusätzlicher Überhitzungsschutz
Strom Restwelligkeit $\pm 3\%$
Kompaktes Gehäuse mit Zugentlastung für den unabhängigen Gebrauch
Geeignet für Leuchten der Schutzklasse I und II
Durchschnittliche Lebensdauer 50.000 h
5 Jahre Garantie

Sicherheit

- Kurzschluss- & leerlauffest
- Autom. Rückregelung o. Abschaltung bei Übertemperatur
- Überlastschutz
- SELV

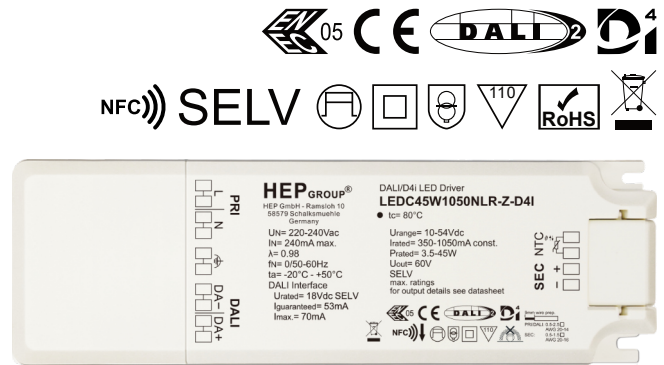


Image may differ
Abbildung kann abweichen

Constant current - D4i - DALI-2 DT6 - Current adjustable NFC - opt. NTC
Konstantstrom - D4i - DALI-2 DT6 - Einstellbarer Strom NFC - opt. NTC
Main technical data
Allgemeine technische Daten

Rated supply voltage Netzspannungsbereich	220–240 V	D4i output voltage D4i Ausgangsspannung	18 V
AC voltage range Wechselspannungsbereich	198–264 V	D4i max. output current D4i max. Ausgangsstrom	70 mA
Mains frequency Netzfrequenz	50–60 Hz	D4i rated output current D4i nenn Ausgangsstrom	53 mA
Input current Eingangstrom	240 mA max.	Dimming type Dimmart	DALI-2 (DT6)
THD ¹ THD	< 10 %	Dimming technique Dimmtechnik	Hybrid dimming (AM / PWM)
Power factor ^{1,3} Leistungsfaktor	0.45C–0.98	Dim AM / PWM range Dim AM / PWM Bereich	> 100 mA - AM < 100 mA - PWM
Efficiency ¹ Effizienz	88 %	Dimming range DALI Dimmbereich DALI	0.1–100 %
Start delay Startverzögerung	< 0.5 s	PWM frequency PWM Frequenz	1 kHz
Stand-By Power ³ Stand By Leistung	< 0.5 W	Operating ambient temp. Betriebsumgebungtemp.	-20 – +50 °C
Networked standby Power Vernetzte Standby Leistung	< 0.5 W	Max. case temp. (tc) Max. Gehäusetemperatur (tc)	80 °C
Protection class Schutzklasse	II	Max. case temp. in fault condition Max. Gehäusetemp. im Fehlerfall	110 °C
Inrush current Einschaltstrom	36 A / 100 µs	Operating humidity Betriebsluftfeuchtigkeit	10–95 %
Output current range Ausgangsstrombereich	350–1050 mA	Storage temperature range Lagertemperatur	-40 – +85 °C
Output current tolerance Ausgangsstrom Toleranz	± 5 %	Max. number of switching cycles Max. Anzahl an Schaltzyklen	> 100.000
Out. current LF ripple ² Ausg.-strom NF Restwelligkeit	± 3 %	Type of protection Schutzart	IP20
No load voltage Leerlaufspannung	60 Vdc	Environmental rating Umgebungsbedingung	Indoor Innenraum
Output P _{st} ^{LM} Ausgang P _{st} ^{LM}	≤ 1	Surge transient protection Stoßspannungsfestigkeit	1.0 kV (L–N) 2.0 kV (L–FE, N–FE)
Output SVM Ausgang SVM	≤ 0.1	Dimension (L x W x H) ¹ Abmessung (L x B x H)	220 x 70 x 30 mm

All data for / Alle Angaben für U_{mains} = 230Vac, 50 Hz, full load / Vollast, without Dimmer / ohne Dimmer

¹ See diagrams below / Siehe Diagramme unten

² < 120 Hz

³ Power factor/Leistungsfaktor: $U_{mainsmax}/P_{ratedmin} - U_{mainsmin}/P_{ratedmax}$

Constant current - D4i - DALI-2 DT6 - Current adjustable NFC - opt. NTC
Konstantstrom - D4i - DALI-2 DT6 - Einstellbarer Strom NFC - opt. NTC

Product technical data
Produkt technische Daten

Type Typ	Output current ¹ Ausgangsstrom	Output power ¹ Ausgangsleistung	Output voltage ¹ Ausgangsspannung	Power consumption Leistungsaufnahme	Current consumption Stromaufnahme
LEDC45W1050NLR-Z-D4i	350 mA	3.5–18.9 W	10–54 V	23.6 W	102.8 mA
	450 mA	4.5–24.3 W	10–54 V	28.8 W	125.5 mA
	500 mA	5–27 W	10–54 V	31.8 W	138.5 mA
	600 mA	6–32.4 W	10–54 V	37.8 W	164.4 mA
	700 mA	7–37.8 W	10–54 V	43.6 W	189.6 mA
	800 mA	8–43.2 W	10–54 V	49.6 W	216 mA
	900 mA	9–45 W	10–50 V	50.7 W	220.5 mA
	1000 mA	10–45 W	10–45 V	51.1 W	222.3 mA
	1050 mA	10.5–45 W	10–43 V	51.3 W	223.2 mA

All data for / Alle Angaben für $U_{\text{mains}} = 230\text{Vac}$, 50 Hz, full load/Vollast, without Dimmer / ohne Dimmer

¹ See diagrams below / Siehe Diagramme unten

Constant current - D4i - DALI-2 DT6 - Current adjustable NFC - opt. NTC
Konstantstrom - D4i - DALI-2 DT6 - Einstellbarer Strom NFC - opt. NTC
Standards / Conformity
Normen / Konformität

Safety Sicherheit	Performance Arbeitsweise	DALI DALI	EMC EMV	ECO-Design ECO-Design	RoHS RoHS
EN 61347-1 EN 61347-2-13 EN 62493	EN IEC 62384	EN 62386-101 EN 62386-102 EN 62386-207 DiiA specification part-250, 251, 252, 253	EN IEC 55015 EN IEC 61000-3-2 EN 61000-3-3 EN 61547	EN IEC 62442-3	EN IEC 63000

Lifetime
Lebensdauer

Type Typ	ta	40 °C	50 °C
LEDC45W1050NLR-Z-D4i	tc	70 °C	80 °C
	Lifetime Lebensdauer	100.000 h	50.000 h

According to the nominal operating conditions listed in the datasheet and a failure rate of less 10 %.
 Entsprechend der im Datenblatt aufgeführten Nennbedingungen und einer Ausfallrate von kleiner 10 %.

Miniature circuit breaker
Leitungsschutzschalter

Type Typ	B10	B13	B16	B20	C10	C13	C16	C20	Inrush current Einschaltstrom
LEDC45W1050NLR-Z-D4i	14	18	22	28	14	18	22	28	36 A / 100 µs

Insulation
Isolierung

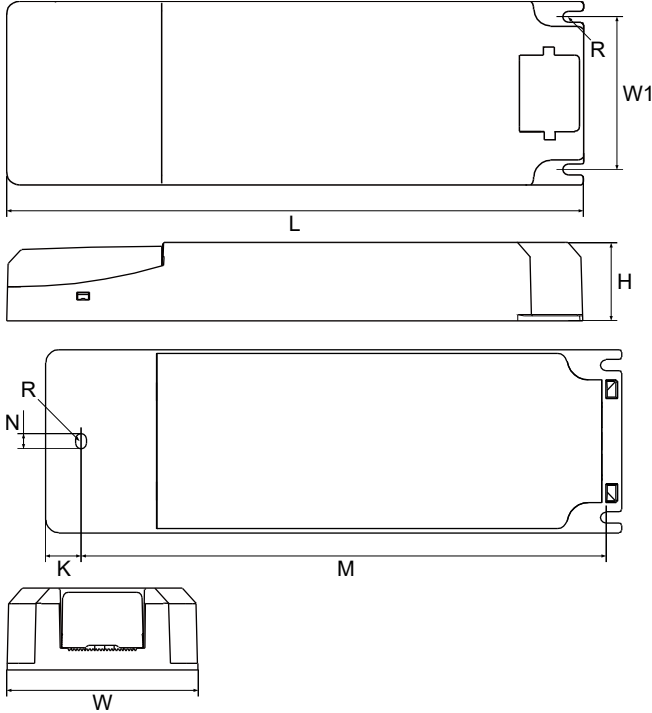
	Mains Netz	FE FE	DALI / D4i DALI / D4i	LED Output LED Ausgang
Mains Netz	-	Double Doppelt	Double / reinforced Doppelt / verstärkt	Double / reinforced Doppelt / verstärkt
FE FE	Double Doppelt	-	Basic Einfach	Basic Einfach
DALI / D4i DALI / D4i	Double / reinforced Doppelt / verstärkt	Basic Einfach	-	Supplementary Zusätzlich
LED Output LED Ausgang	Double / reinforced Doppelt / verstärkt	Basic Einfach	Supplementary Zusätzlich	-

Ordering information
Bestellinformationen

Article no. Artikelnr.	Type Typ	Packing unit carton Verpackungseinheit Karton	Gross weigh carton Bruttogewicht Karton	Net weight carton Nettogewicht Karton	Dimension carton L x W x H Abmessungen Karton B x T x H
11002000062	LEDC45W1050NLR-Z-D4i	30 pcs / Stk.	7.5 kg	6.6 kg	490 x 270 x 225 mm

Constant current - D4i - DALI-2 DT6 - Current adjustable NFC - opt. NTC
Konstantstrom - D4i - DALI-2 DT6 - Einstellbarer Strom NFC - opt. NTC

Physical Parameter
Abmessungen



L: 220.0 mm	R: 2.1 mm	Tolerance:
W: 70.0 mm	N: 6.0 mm	Toleranz:
W1: 58.2 mm	K: 13.5 mm	0~100 ± 0.5 mm
H: 30.0 mm	M: 200.5 mm	100~ ± 1 mm

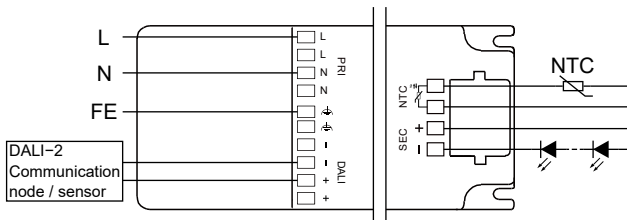
Housing material: Polycarbonate
Gehäusematerial: Kunststoff

Soldering: Lead-free, comply with RoHS
Lötung: Bleifrei, RoHS konform

Label: Surface print
Etikett: Oberfläche bedruckt

Weight: 243 g
Gewicht: 243 g

Wiring diagram
Anschaltbild



Hot plug-in or secondary switching is not permitted!
Das Anschließen im Betrieb oder sekundäres Schalten ist nicht erlaubt!

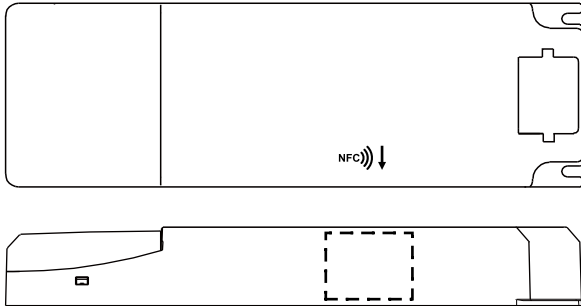
The maximum secondary wire length is 2 m.
Die maximale sekundäre Leitungslänge beträgt 2 m.

Connection
Verbindung

	Type Typ	Cable cross section Leitungsquerschnitt	Stripping Abisolierung
PRI		0.75-2.5 mm ²	9 mm
SEC / NTC	Screwless terminal Schraublose Klemme	0.5-1.5 mm ²	9 mm
DALI		0.75-2.5 mm ²	9 mm

Constant current - D4i - DALI-2 DT6 - Current adjustable NFC - opt. NTC
 Konstantstrom - D4i - DALI-2 DT6 - Einstellbarer Strom NFC - opt. NTC

Area of NFC Antenna
 Bereich der NFC Antenne



NTC Resistor
 NTC Widerstand

Manufacturer Hersteller	Model Modell	Resistance Widerstand
VISHAY	NTCS0805E3153JMT	15 kΩ

Or use compatible.
 Oder benutzen Sie kompatible.

Constant current - D4i - DALI-2 DT6 - Current adjustable NFC - opt. NTC
Konstantstrom - D4i - DALI-2 DT6 - Einstellbarer Strom NFC - opt. NTC**Function - D4i Power supply****Funktion - D4i Spannungsversorgung**

The integrated power supply provides 18 Vdc with a minimum output current of 53 mA. Additional DALI LED drivers, sensors, controllers or other devices can be connected directly.

Die integrierte Spannungsversorgung liefert 18 Vdc mit einem minimalen Ausgangsstrom von 53 mA. Weitere DALI LED Treiber, Sensoren, Controller oder andere Geräte können direkt verbunden werden.

The D4i voltage is SELV. The control input is non reverse polarity protected for digital control signals (DALI). Default the power supply is activated and it can be deactivated with the Software NFCApplication. It is not allowed to combine several bus voltage supply. With activated power supply the driver must not be integrated into an existing already supplied DALI network.

Die D4i Versorgungsspannung ist SELV. Der Steuereingang ist nicht verpolungssicher für digitale Steuersignale (DALI). Standardmäßig ist die Spannungsversorgung aktiviert und kann über die Software NFCApplication deaktiviert werden. Es dürfen nicht mehrere Busspannungsversorgungen kombiniert werden. Bei aktivierter Spannungsversorgung darf der Treiber nicht in ein bestehendes, bereits versorgtes, DALI Netzwerk integriert werden.

Function - Near Field Communication (NFC)**Funktion - Nahfeldkommunikation (NFC)**

The wireless communication can be used to write and read configuration of a driver with the software NFCApplication on the operating system Windows 10 or via Android / iOS smartphone app HEPxNFC.

Die drahtlose Kommunikation dient zum schreiben und auslesen von Konfigurationen eines LED Treibers über die NFCApplication auf dem Betriebssystem Windows 10 oder der Android / iOS Smartphone App HEPxNFC.

For more information visit our website.

Für mehr Informationen besuchen Sie unsere Website.

<https://www.hepgmbh.de/en/services/hepxnfc/>

<https://www.hepgmbh.de/de/services/hepxnfc/>

The LED Driver can be programmed while operating. After programming the power supply must be disconnected for min. 10 seconds.

Der LED Treiber kann während des Betriebs programmiert werden. Nach dem Programmieren muss die Stromversorgung für min. 10 Sekunden unterbrochen werden.

Function - Negative temperature coefficient (NTC)**Funktion - Heißleiter (NTC)**

Temperatur values: T1 = 95 °C, T2 = 100 °C, T3 = 105 °C

Temperaturwerte: T1 = 95 °C, T2 = 100 °C, T3 = 105 °C

This three values can't be changed.

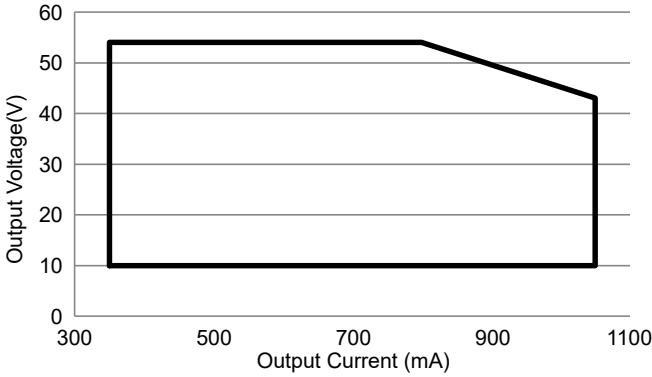
Diese drei Werte können nicht geändert werden.

If the temperature is between the limits T1 (normal condition) and T2 (overload) the output current will not be changed. The output current will be reduced if the temperature exceeds the limit T2 (critical temperature). If the temperature exceeds the limit T3 (critical temperature) the device switches off the output. This remains inactive until the module temperature falls below T1 or until the driver is restarted.

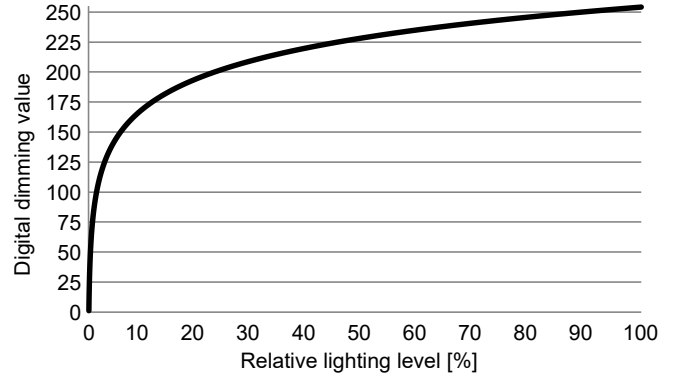
Wenn die Temperatur zwischen den Grenzwerten T1 (Normalzustand) und T2 (Überlast) liegt, wird der Ausgangsstrom nicht geändert. Überschreitet die Temperatur den Grenzwert T2 (kritische Temperatur), wird der Ausgangsstrom verringert. Sollte die Temperatur den Grenzwert T3 (kritische Temperatur) überschreiten, schaltet das Gerät den Ausgang ab. Dieser bleibt solange inaktiv, bis die Modultemperatur unter T1 fällt oder bis der Treiber neu gestartet wird.

Constant current - D4i - DALI-2 DT6 - Current adjustable NFC - opt. NTC
Konstantstrom - D4i - DALI-2 DT6 - Einstellbarer Strom NFC - opt. NTC

Output Power Range
Ausgangsleistungsbereich



Dimming curve
Dimmkurve



Operating Parameter
Betriebseigenschaften

- 1050 mA
- 700 mA
- 350 mA

100% Load correspond to the values in the table on page 2.
100% Last entspricht den Werten aus der Tabelle auf Seite 2.

