

Constant current - Phase dimmable  
Konstantstrom - Phasendimmbar

DC Output with constant current of  
150 / 350 / 500 / 700 mA  
Phase dimmable with trailing edge dimmers  
Ripple current  $\pm 5\%$   
Compact case with strain reliefs for independent use  
Suitable for Class I and Class II luminaires  
Average lifetime 50.000 h  
5 Years guarantee

**Protection**

- Short- & open circuit proof
- Auto. overheat regulation or cut off
- Overload protection
- SELV

Gleichstromausgang mit einem Strom von  
150 / 350 / 500 / 700 mA  
Phasendimmbar mit Phasenabschrittdimmer  
Stromrippel  $\pm 5\%$   
Kompaktes Gehäuse mit Zugentlastungen für den  
unabhängigen Gebrauch  
Geeignet für Leuchten der Klassen I und II  
Durchschnittliche Lebensdauer 50.000 h  
5 Jahre Garantie

**Sicherheit**

- Kurzschluss- & leerlauffest
- Autom. Rückregelung o. Abschaltung bei  
Übertemperatur
- Überlastschutz
- SELV

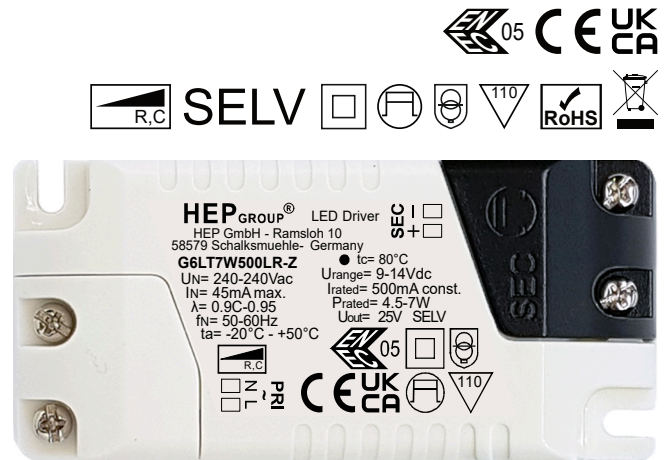


Image may differ  
Abbildung kann abweichen

Constant current - Phase dimmable  
Konstantstrom - Phasendimmbar

Main technical data

Allgemeine technische Daten

Rated supply voltage Netzspannungsbereich	220–240 V	Dimming type Dimmart	Trailing edge dimmer Phasenabschnittdimmer
AC voltage range Wechselspannungsbereich	198–264 V	Dimming technique Dimmtechnik	Amplitude
Mains frequency Netzfrequenz	50–60 Hz	Dimming range Dimmbereich	10–100 %
Input current Eingangsstrom	45 mA max.	Operating ambient temp. Betriebsumgebungtemp.	–20 – +50 °C
Power factor <sup>1,3</sup> Leistungsfaktor	0.9C–0.95	Max. case temp. (tc) Max. Gehäusetemperatur (tc)	80 °C
THD <sup>1</sup> THD	< 21 %	Max. case temp. in fault condition Max. Gehäusetemp. im Fehlerfall	110 °C
Start delay Startverzögerung	< 0.5 s	Operating humidity Betriebsluftfeuchtigkeit	10–90 %
Protection class Schutzklasse	II	Storage temperature range Lagertemperatur	–25 – +85 °C
Inrush current Einschaltstrom	1 A, 60 µs	Max. number of switching cycles Max. Anzahl an Schaltzyklen	> 100.000
Output current tolerance Ausgangsstrom Toleranz	± 5 %	Type of protection Schutzart	IP20
Out. current LF ripple <sup>2</sup> Ausg.-strom NF Restwelligkeit	± 5 %	Environmental rating Umgebungsbedingung	Indoor Innenraum
Output P <sub>st</sub> <sup>LM</sup> Ausgang P <sub>st</sub> <sup>LM</sup>	≤ 1	Surge transient protection Stoßspannungsfestigkeit	1.0 kV (L–N)
Output SVM Ausgang SVM	≤ 0.4	Dimension (L x W x H) <sup>1</sup> Abmessung (L x B x H)	68.4 x 33.2 x 21.8 mm

Product technical data

Produkt technische Daten

Type Typ	Output current Ausgangsstrom	Output power Ausgangsleistung	Output voltage Ausgangsspannung	No load voltage Leerlaufspannung	Efficiency <sup>1</sup> Effizienz	Power consumption Leistungsaufnahme	Current consumption Stromaufnahme
G6LT7W150LR-Z	150 mA	4.5–6.3 W	30–42 Vdc	55 Vdc	> 76 %	8.3 W	36.0 mA
G6LT7W350LR-Z	350 mA	4.2–7.4 W	12–21 Vdc	35 Vdc	> 75 %	9.2 W	41.1 mA
G6LT7W500LR-Z	500 mA	4.5–7 W	9–14 Vdc	25 Vdc	> 72 %	9.6 W	43.5 mA
G6LT7W700LR-Z	700 mA	4.2–7 W	6–10 Vdc	18 Vdc	> 70 %	9.0 W	39.9 mA

All data for / Alle Angaben für U<sub>mains</sub> = 230Vac, 50 Hz, full load / Vollast, without Dimmer / ohne Dimmer

<sup>1</sup> See diagrams below / Siehe Diagramme unten

<sup>2</sup> < 120 Hz

<sup>3</sup> Power factor/Leistungsfaktor:  $U_{mainsmax}/P_{ratedmin} - U_{mainsmin}/P_{ratedmax}$

Constant current - Phase dimmable  
Konstantstrom - Phasendimmbar

Standards / Conformity  
Normen / Konformität

Safety Sicherheit	Performance Arbeitsweise	EMC EMV	ECO-Design ECO-Design	RoHS RoHS
EN 61347-1 EN 61347-2-13 EN 62493	EN IEC 62384	EN IEC 55015 EN IEC 61000-3-2 EN 61000-3-3 EN 61547	EN IEC 62442-3	EN IEC 63000

Lifetime  
Lebensdauer

Type Typ	ta	40 °C	50 °C
G6LT7WxxxLR-Z	tc	70 °C	80 °C
	Lifetime Lebensdauer	> 100.000 h	> 50.000 h

According to the nominal operating conditions listed in the datasheet and a failure rate of less 10 %.  
Entsprechend der im Datenblatt aufgeführten Nennbedingungen und einer Ausfallrate von kleiner 10 %.

Miniature circuit breaker  
Leitungsschutzschalter

Type Typ	B10	B13	B16	B20	C10	C13	C16	C20	Inrush current Einschaltstrom
G6LT7WxxxLR-Z	78	101	125	156	78	101	125	156	1 A, 60 µs

Insulation  
Isolierung

	Mains Netz	LED Output LED Ausgang	Case Gehäuse
Mains Netz	-	Double / reinforced Doppelt / verstärkt	Reinforced Verstärkt
LED Output LED Ausgang	Double / reinforced Doppelt / verstärkt	-	Reinforced Verstärkt
Case Gehäuse	Reinforced Verstärkt	Reinforced Verstärkt	-

Terminal Block  
Klemmblock

	Type Typ	Cable cross section Leitungsquerschnitt	Stripping Abisolierung
PRI	Screw terminal Schraubklemme	0.5-1.5 mm <sup>2</sup>	6 mm
SEC		0.5-1.5 mm <sup>2</sup>	6 mm

**Constant current - Phase dimmable**  
**Konstantstrom - Phasendimmbar**

**Compatible phase dimmer**  
**Kompatible Phasendimmer**

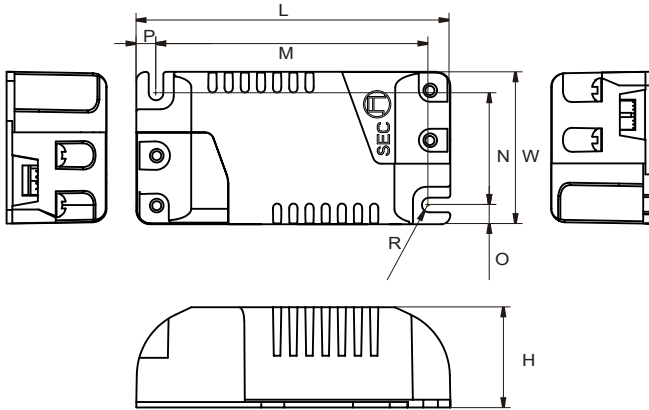
Manufacturer Hersteller	Article no. Artikelnr.	Dimming type Dimmart	Q'ty of driver Anzahl an Treiber
Philips	SED-200A	Trailing edge Phasenabschnitt	1-19
Merten/Schneider	SBD315RC	Trailing edge Phasenabschnitt	1-26
Etman	ETM327	Trailing edge Phasenabschnitt	1-29
Merten	SBD200LED	Trailing edge Phasenabschnitt	1-29
BUSCH-JAEGER	6513 U-102	Trailing edge Phasenabschnitt	1-29
BUSCH-JAEGER	6523 UR-103	Trailing edge Phasenabschnitt	1-29
BUSCH-JAEGER	6523 U-102	Trailing edge Phasenabschnitt	1-20
Niko	310-0190X	Trailing edge Phasenabschnitt	1-26
JUNG	LB-Management	Trailing edge Phasenabschnitt	1-29
CASAMBI	CBU-TED	Trailing edge Phasenabschnitt	1-11

**Ordering information**  
**Bestellinformationen**

Type Typ	Packing unit carton Verpackungseinheit Karton	Gross weigh carton Bruttogewicht Karton	Net weight carton Nettogewicht Karton	Dimension carton L x W x H Abmessungen Karton B x T x H
G6LT7W150LR-Z	224 pcs / Stk.	14.8 kg	13.4 kg	385 x 310 x 260 mm
G6LT7W350LR-Z				
G6LT7W500LR-Z				
G6LT7W700LR-Z				

Constant current - Phase dimmable  
Konstantstrom - Phasendimmbar

Physical Parameter  
Abmessungen



L: 68.4 mm	H: 21.8 mm	Tolerance:
M: 59.5 mm	R: 1.6 mm	Toleranz:
W: 33.2 mm	O: 4.2 mm	0~100 ± 0.5 mm
N: 24.4 mm	P: 4.3 mm	100~ ± 1 mm

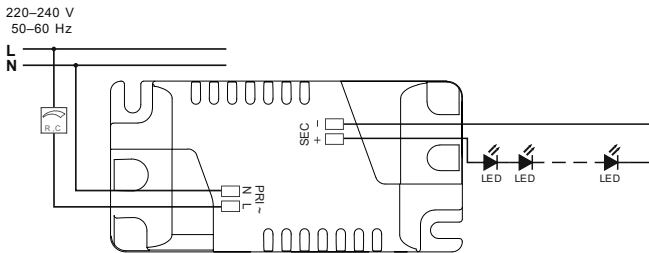
Housing material: Polycarbonate  
Gehäusematerial: Kunststoff

Soldering: Lead-free, comply with RoHS  
Lötung: Bleifrei, RoHS konform

Label: Surface print  
Etikett: Oberfläche bedruckt

Weight: 38 g  
Gewicht: 38 g

Wiring diagram  
Anschaltbild

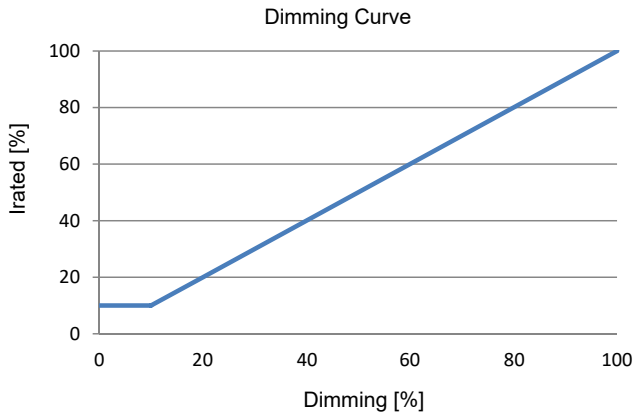


Hot plug-in or secondary switching is not permitted!  
Das Anschließen im Betrieb oder sekundäres Schalten ist nicht erlaubt!

The maximum secondary wire length is 2 m.  
Die maximale sekundäre Leitungslänge beträgt 2 m.

Constant current - Phase dimmable  
Konstantstrom - Phasendimmbar

Dimming characteristics  
Dimmverhalten



Operating Parameter  
Betriebsseigenschaften

- 150 mA
- 350 mA
- 500 mA
- 700 mA

100% Load correspond to the values in the table on page 2.  
100% Last entspricht den Werten aus der Tabelle auf Seite 2.

