

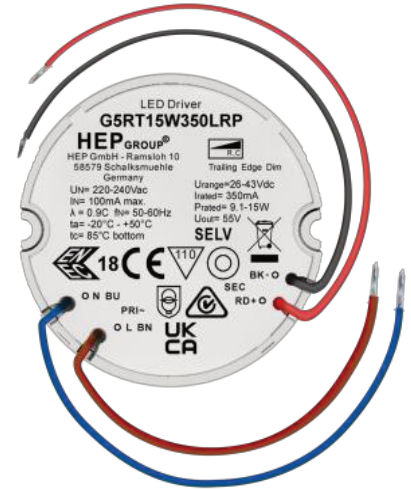
Phase dimmable LED Driver Phasendimmbarer LED Driver



Dimmable constant current LED Driver
Built-in type with double or reinforced insulation
Phase dimmable with trailing edge dimmers
Round shape, potted
Average lifetime 50.000 h
5 year guarantee

Protection:

- Short- & open circuit proof
- Auto. overheat regulation or cut off
- Overload protection
- SELV



Img. may differ / Abb. kann abweichen

Dimmbarer konstantstrom LED Treiber
Einbaugerät mit doppelter oder verstärkter Isolierung
Phasendimmbaar mit Phasenabschnittdimmer
Rundes Gehäuse, vergossen
Durchschnittliche Lebensdauer 50.000 h
5 Jahre Garantie

Sicherheit:

- Kurzschluss- & leerlauffest
- Autom. Rückregelung o. Abschaltung bei Übertemperatur
- Überlastschutz
- SELV

Phase dimmable LED Driver Phasendimmbarer LED Driver

Main technical data

Allgemeine technische Daten

Rated supply voltage Netzspannungsbereich	220–240 V
AC voltage range Wechselspannungsbereich	198–264 V
Mains frequency Netzfrequenz	50–60 Hz
THD THD	< 20 %
Power factor Leistungsfaktor	0.90 C
Efficiency Effizienz	> 85 %
Protection class Schutzklasse	double or reinforced insulation for built-in electronic control gear doppelte oder verstärkte Isolierung für elektronische Einbaugeräte
Inrush current Einschaltstrom	15 A, 10 μ s
Output current tolerance Ausgangsstrom Toleranz	\pm 5 %
Output current LF ripple Ausgangsstrom NF Restwelligkeit	\pm 4 % @ full load
Start delay Startverzögerung	< 0.5 s
Dimming type Dimmart	Trailing edge / Phasenabschnitt
Dimming range / technique Dimmbereich / Technik	10–100 % / Amplitude
Operating ambient temp. Betriebsumgebungstemp.	-20 – +50 °C
Max. case temp. (tc) Max. Gehäusetemp. (tc)	85 °C
Operation humidity Betriebsluftfeuchtigkeit	5–85 %
Storage temperature range Lagertemperatur	-25 – +85 °C
Max. number of switching cycles Max. Anzahl an Schaltzyklen	> 50.000
Type of protection Schutzart	IP20
Environmental rating Umgebungsbedingung	Indoor Innenraum
Surge transient protection Stoßspannungsfestigkeit	0.5 kV (L–N)
Dimension Abmessungen	\varnothing 48 x 25 mm

Product technical data

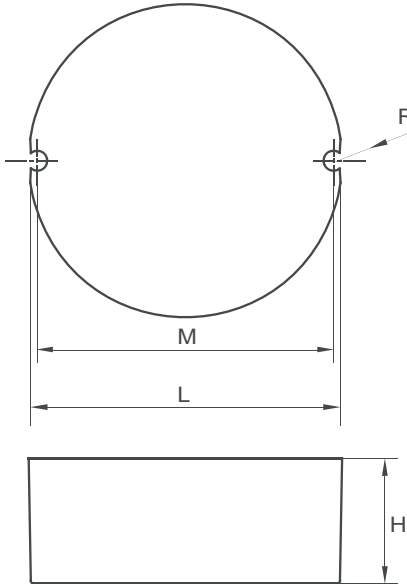
Produkt technische Daten

Type Typ	G5RT15W300LRP	G5RT15W350LRP	G5RT15W500LRP	G5RT15W700LRP
Input current Eingangsstrom	max. 75 mA	max. 75 mA	max. 75 mA	max. 85 mA
Output power Ausgangsleistung	7.8–12.9 W	9.1–15 W	9–15 W	9.1–14.7 W
Output current Ausgangsstrom	300 mA	350 mA	500 mA	700 mA
Output voltage Ausgangsspannung	26–43 Vdc	26–43 Vdc	18–30 Vdc	13–21 Vdc
No load voltage Leerlaufspannung	55 Vdc	55 Vdc	38 Vdc	28 Vdc

All data for / Alle Angaben für U_{mains}= 230 Vac

Phase dimmable LED Driver
Phasendimmbarer LED Driver

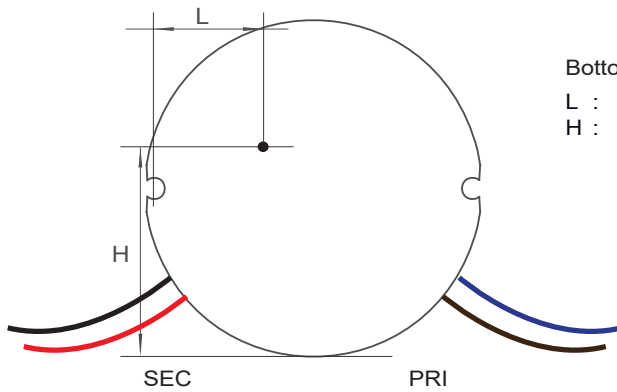
Physical parameter
Abmessungen



L : 48.0 mm H : 25.0 mm Tolerance:
M : 46.7 mm R : 1.6 mm Toleranz:
0 ~ 100 +/-0.5 mm
100 ~ +/-1 mm

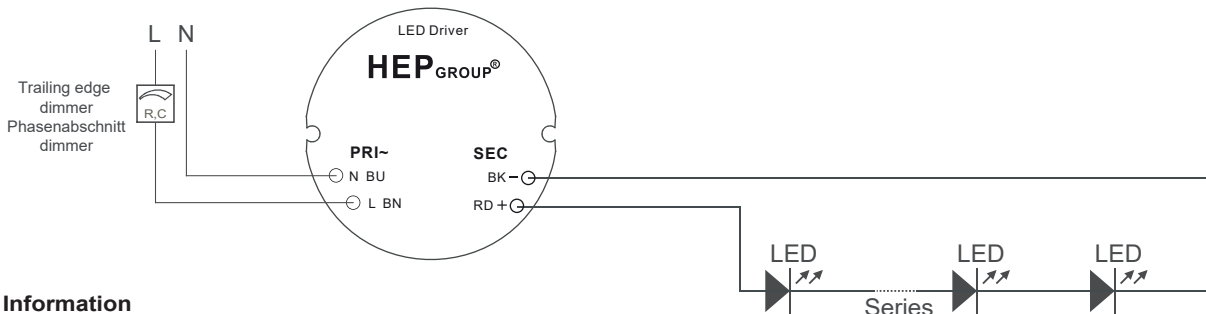
Wires:	PRI	Brown/Blue	0.75 mm ²
	SEC	Red/Black	0.34 mm ²
Leitungen:	PRI	Braun/Blau	0,75 mm ²
	SEC	Rot/Schwarz	0.34 mm ²
Length / stripping:	PRI	140 mm / 6 mm	
	SEC	140 mm / 6 mm	
Länge / Abisolierung:	PRI	140 mm / 6 mm	
	SEC	140 mm / 6 mm	
Housing material:	Polycarbonate / potted		
Gehäusematerial:	Kunststoff / vergossen		
Soldering:	Lead-free, comply with RoHS		
Lebensdauer:	Bleifrei, RoHS konform		
Label:	Surface print		
Etikett:	Oberfläche bedruckt		
Weight:	75 g		
Gewicht:	75 g		

Position tc-point
Position tc-Punkt



Bottom side / Geräteunterseite
L : 18.0 mm
H : 30.0 mm

Wiring diagram
Anschaltbild



Information
Information

Hot plug-in or secondary switching is not permitted!
Das Anschließen im Betrieb oder sekundäres Schalten ist nicht erlaubt!
The maximum secondary wire length is 2 m.
Die maximale sekundäre Leitungslänge beträgt 2 m.

Phase dimmable LED Driver

Phasendimmbarer LED Driver

Standards / Conformity

Normen / Konformität

Safety Sicherheit	Performance Arbeitsweise	EMC EMV	ECO-Design ECO-Design	RoHS RoHS
EN 61347-1 EN 61347-2-13 EN 62493	EN 62384	EN 55015 EN 61000-3-2 EN 61000-3-3 EN 61547	EN 62442-3	EN 50581

Lifetime

Lebensdauer

Type Typ	ta	40 °C	50 °C	60 °C
G5RT15WxxxLRP	tc Lifetime Lebensdauer	75 °C 80,000 h	85 °C 50,000 h	xxx xxx

According to the nominal operating conditions listed in the datasheet and a failure rate of 0.20 % / 1000 h.
Entsprechend den im Datenblatt aufgeführten Nennbedingungen und einer Ausfallrate von kleiner 0,20 % / 1000 h.

Miniature circuit breaker

Leitungsschutzschalter

Type Typ	B10	B13	B16	B20	C10	C13	C16	C20	Inrush current Einschaltstrom
G5RT15WxxxLRP	43	55	68	85	72	94	116	145	15 A, 10 µs

Compatible trailing edge dimmer

Kompatible Phasenabschnittdimmer

Manufacturer Hersteller	Model Model	Q'ty of parallel connection Anzahl der Parallelschaltungen
PHILIPS	SED-200A	11
Merten Schneider	SBD315RC	15
Etman	ETM329	15
Etman	ETM327	15
BUSCH-JAEGER	6523 UR-103	16
BUSCH-JAEGER	6523 U-102	16
Niko	310-0190X	8
JUNG	LB-Management	4
MERTEN	SBD200LED(MEG5134)	8
AU	P3	10
CASAMBI	CBU-TED	6

*We are constantly testing dimmer for compatibility. Please check our website for more information.
Wir testen kontinuierlich weitere Dimmer auf Kompatibilität. Mehr Informationen finden Sie auf unserer Website.

Ordering information

Bestellinformationen

Article No. Artikelnummer	Packing unit carton Verpackungseinheit Karton	Gross weight carton Buttgewicht Karton	Net weight carton Netto-Gewicht Karton	Dimension carton L x W x H Abmessungen Karton B x T x H
G5RT15W300LRP G5RT15W350LRP G5RT15W500LRP G5RT15W700LRP	180 pcs / Stk.	12.2 kg	11.0 kg	385 x 310 x 260 mm