

Constant current - Phase dimmable
Konstantstrom - Phasendimmbar



DC Output with constant current of
150 / 350 / 500 / 700 mA
Phase dimmable with trailing edge dimmers
Ripple current $\pm 5\%$
Strain reliefs for independent use
Suitable for Class I and Class II luminaires
Operating ambient temperature $-20^{\circ}\text{C} - +50^{\circ}\text{C}$
Average lifetime 50.000 h
5 Years guarantee

Protection

- Short- & open circuit proof
- Auto. overheat regulation or cut off
- Overload protection
- SELV

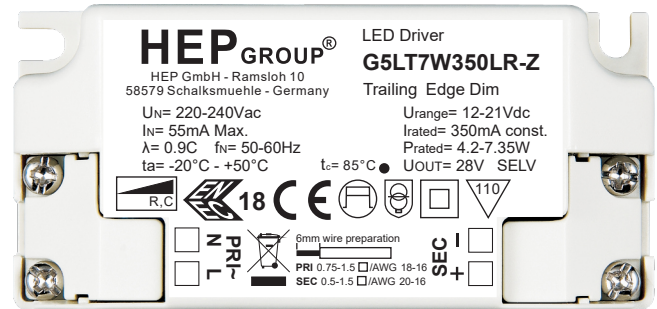


Image may differ
Abbildung kann abweichen

Gleichstromausgang mit einem Strom von
150 / 350 / 500 / 700 mA
Phasendimmbar mit Phasenabschnittdimmer
Stromrippe $\pm 5\%$
Zugentlastungen für den unabhängigen Gebrauch
Geeignet für Leuchten der Klassen I und II
Umgebungstemperatur $-20^{\circ}\text{C} - +50^{\circ}\text{C}$
Durchschnittliche Lebensdauer 50.000 h
5 Jahre Garantie

Sicherheit

- Kurzschluss- & leerlauffest
- Autom. Rückregelung o. Abschaltung bei Übertemperatur
- Überlastschutz
- SELV

Constant current - Phase dimmable
Konstantstrom - Phasendimmbar

Main technical data

Allgemeine technische Daten

Rated supply voltage Netzspannungsbereich	220–240 V	Dimming type Dimmart	Trailing edge dimmer Phasenabschnittdimmer
AC voltage range Wechselspannungsbereich	198–264 V	Dimming technique Dimmtechnik	Amplitude
Mains frequency Netzfrequenz	50–60 Hz	Dimming range Dimmbereich	10–100 %
Input current Eingangstrom	55 mA max.	Operating ambient temp. Betriebsumgebungtemp.	-20 – +50 °C
Efficiency Effizienz	> 72 %	Max. case temp. (tc) Max. Gehäusetemperatur (tc)	85 °C
Power factor Leistungsfaktor	0.90 C	Operating humidity Betriebsluftfeuchtigkeit	10–95 %
Start delay Startverzögerung	< 0.5 s	Storage temperature range Lagertemperatur	-25 – +85 °C
Protection class Schutzklasse	II	Max. number of switching cycles Max. Anzahl an Schaltzyklen	> 100.000
Inrush current Einschaltstrom	1 A, 60 µs	Type of protection Schutzart	IP20
Out. current LF ripple Ausg.-strom NF Restwelligkeit	± 5 %	Environmental rating Umgebungsbedingung	Indoor Innenraum
Output P _{st} ^{LM} Ausgang P _{st} ^{LM}	≤ 1	Surge transient protection Stoßspannungsfestigkeit	1.0 kV (L–N)
Output SVM Ausgang SVM	≤ 0.4	Dimension (L x W x H) Abmessung (L x B x H)	85 x 40.4 x 22 mm

Product technical data

Produkt technische Daten

Type Typ	G5LT7W150LR-Z	G5LT7W350LR-Z	G5LT7W500LR-Z	G5LT7W700LR-Z
Output power Ausgangsleistung	4.5–6.3 W	4.2–7.35 W	4.5–7 W	4.2–7 W
Output current Ausgangsstrom	150 mA	350 mA	500 mA	700 mA
Output current tolerance Ausgangsstrom Toleranz	± 10 %	± 5 %	± 5 %	± 5 %
Output voltage Ausgangsspannung	30–42 Vdc	12–21 Vdc	9–14 Vdc	6–10 Vdc
No load voltage Leerlaufspannung	52 Vdc	28 Vdc	24 Vdc	18 Vdc

All data for / AlleAngaben für U_{mains}= 230Vac

Constant current - Phase dimmable
Konstantstrom - Phasendimmbar

Standards / Conformity
Normen / Konformität

Safety Sicherheit	Performance Arbeitsweise	EMC EMV	ECO-Design ECO-Design	RoHS RoHS
EN 61347-1 EN 61347-2-13 EN 62493	EN 62384	EN 55015 EN 61000-3-2 EN 61000-3-3 EN 61547	EN 62442-3	EN IEC 63000

Lifetime
Lebensdauer

Type Typ	ta	40 °C	50 °C
G5LT7WxxxLR-Z	tc	75 °C	85 °C
	Lifetime Lebensdauer	> 100.000 h	> 50.000 h

According to the nominal operating conditions listed in the datasheet and a failure rate of less 10 %.
Entsprechend der im Datenblatt aufgeführten Nennbedingungen und einer Ausfallrate von kleiner 10 %.

Miniature circuit breaker
Leitungsschutzschalter

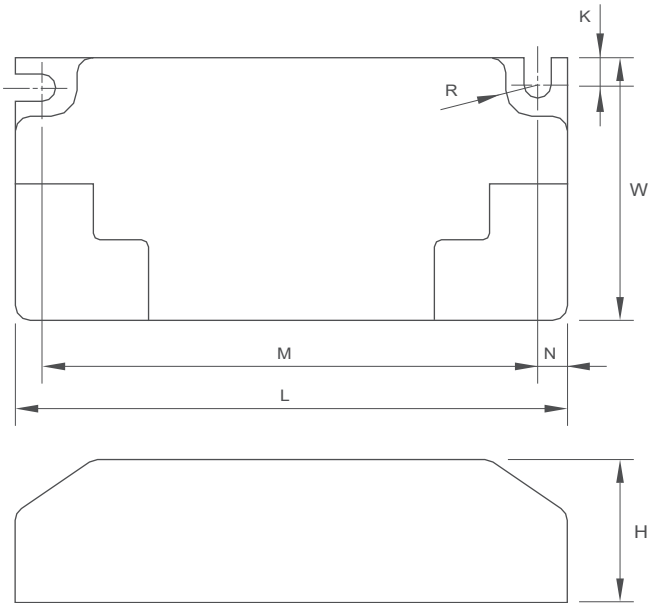
Type Typ	B10	B13	B16	B20	C10	C13	C16	C20	Inrush current Einschaltstrom
G5LT7WxxxLR-Z	82	107	132	165	82	107	132	165	1 A, 60 µs

Ordering information
Bestellinformationen

Type Typ	Packing unit carton Verpackungseinheit Karton	Gross weigh carton Bruttogewicht Karton	Net weight carton Nettogewicht Karton	Dimension carton L x W x H Abmessungen Karton B x T x H
G5LT7W150LR-Z	100 pcs / Stk.	7.6 kg	6.9 kg	490 x 270 x 225 mm
G5LT7W350LR-Z				
G5LT7W500LR-Z				
G5LT7W700LR-Z				

Constant current - Phase dimmable
Konstantstrom - Phasendimmbar

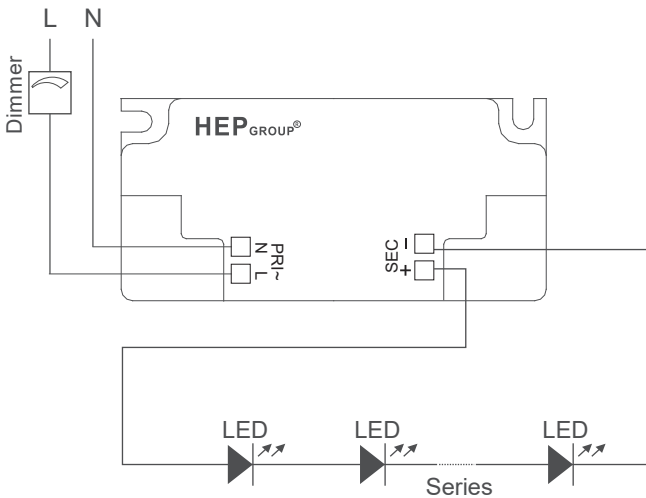
Physical Parameter
Abmessungen



L: 85 mm	H: 22 mm	Tolerance:
M: 76.4 mm	K: 4.0 mm	Toleranz:
N: 4.6 mm	R: 2.1 mm	0~100 ± 0.5 mm
W: 40.4 mm		100~ ± 1 mm

Terminal block:	Screw type
Klemmblock:	Schraubklemme
Cable cross section:	PRI: 0.75–1.5 mm² SEC: 0.5–1.5 mm²
Leitungsquerschnitt:	PRI: 0.75–1.5 mm² SEC: 0.5–1.5 mm²
Stripping:	6 mm
Abisolierung:	6 mm
Housing material:	Polycarbonate
Gehäusematerial:	Kunststoff
Soldering:	Lead-free, comply with RoHS
Lötung:	Bleifrei, RoHS konform
Label:	Surface print
Etikett:	Oberfläche bedruckt
Weight:	62 g
Gewicht:	62 g

Wiring diagram
Anschaltbild



Information
Information

Hot plug-in or secondary switching is not permitted!
Das Anschließen im Betrieb oder sekundäres Schalten ist nicht erlaubt!

The maximum secondary wire length is 2 m.
Die maximale sekundäre Leitungslänge beträgt 2 m.

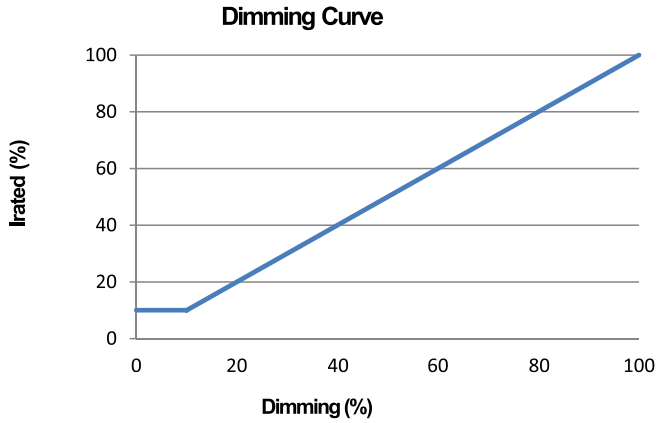
Constant current - Phase dimmable
Konstantstrom - Phasendimmbar

Compatible phase dimmer
Kompatible Phasendimmer

Manufacturer Hersteller	Article no. Artikelnr.	Dimming type Dimmart	Q'ty of driver Anzahl an Treiber
BUSCH-JAEGER	6523 U-102	Trailing edge Phasenabschnitt	1-30
BUSCH-JAEGER	6523 UR-103	Trailing edge Phasenabschnitt	1-30
Niko	310-0190X	Trailing edge Phasenabschnitt	1-15
JUNG	LB-Management	Trailing edge Phasenabschnitt	1-8
HZC Electric	AU-P3	Trailing edge Phasenabschnitt	1-20
Philips	SED-200A	Trailing edge Phasenabschnitt	1-22
Merten/Schneider	SBD315RC	Trailing edge Phasenabschnitt	1-36
Etman	ETM327	Trailing edge Phasenabschnitt	1-45
Etman	ETM329	Trailing edge Phasenabschnitt	1-45
Etman (EGANT)	U321V2	Trailing edge Phasenabschnitt	1-36
CASAMBI	CBU-TED	Trailing edge Phasenabschnitt	1-15

Constant current - Phase dimmable Konstantstrom - Phasendimmbar

Dimming characteristics Dimmverhalten



Operating Parameter Betriebsseigenschaften

- 150 mA
- 350 mA
- 500 mA
- 700 mA

100% Load correspond to the values in the table on page 2.
100% Last entspricht den Werten aus der Tabelle auf Seite 2.

